



MATERIAL Y EQUIPO ELÉCTRICO DE QUERÉTARO S.A. DE C.V.



CATÁLOGO DE PRODUCTOS MELQRO S.A. DE C.V.

COMPROMETIDOS CON
ENTREGARLE EL MEJOR
SERVICIO

ÍNDICE

ÍNDICE	1
REGISTROS TELEFÓNICOS	
REGISTRO TELEFÓNICO RTL1T	6
REGISTRO TELEFÓNICO RTL2T	7
REGISTRO TELEFÓNICO RTL3T	8
REGISTRO TELEFÓNICO RTL4T	9
REGISTRO TELEFÓNICO RTL5T	10
REGISTROS PARA ALUMBRADO PÚBLICO	
REGISTRO PARA ALUMBRADO PÚBLICO DE 40x40x40 cm.	11
REGISTRO PARA ALUMBRADO PÚBLICO DE 40x40x60 cm.	12
REGISTRO PARA ALUMBRADO PÚBLICO DE 40x40x80 cm.	13
REGISTRO PARA ALUMBRADO PÚBLICO DE 40x60x60 cm.	14
REGISTRO PARA ALUMBRADO PÚBLICO DE 40x60x80 cm.	15
REGISTRO PARA ALUMBRADO PÚBLICO DE 60x60x60 cm.	16
REGISTRO CIRCULAR DE PVC PARA ALUMBRADO PÚBLICO DE 37X40 cm	17
REGISTROS PARA BAJA TENSIÓN	
REGISTRO PARA BAJA TENSIÓN EN BANQUETA TIPO 1	18
REGISTRO PARA BAJA TENSIÓN EN ARROYO TIPO 1	19
REGISTRO PARA BAJA TENSIÓN EN BANQUETA PARA CRUCE DE CALLE TIPO 1	20
REGISTRO PARA BAJA TENSIÓN EN BANQUETA TIPO 2	21
REGISTRO PARA BAJA TENSIÓN EN ARROYO TIPO 2	22
REGISTRO PARA BAJA TENSIÓN EN BANQUETA PARA CRUCE DE CALLE TIPO 2	23
REGISTROS PARA MEDIA TENSIÓN	
REGISTRO PARA MEDIA TENSIÓN EN BANQUETA TIPO 3	24
REGISTRO PARA MEDIA TENSIÓN EN ARROYO TIPO 3	25
REGISTRO PARA MEDIA TENSIÓN EN BANQUETA TIPO 4	26
REGISTRO PARA MEDIA TENSIÓN EN ARROYO TIPO 4	27
REGISTRO PARA MEDIA TENSIÓN EN BANQUETA TIPO 4 CON TAPA CUADRADA DE HIERRO GALVANIZADO	28
REGISTRO PARA MEDIA TENSIÓN EN BANQUETA TIPO 4 CON TAPA CUADRADA POLIMÉRICA	29
REGISTRO PARA MEDIA TENSIÓN EN ARROYO TIPO 4 CON TAPA CUADRADA DE HIERRO GALVANIZADO	30
REGISTRO PARA MEDIA TENSIÓN EN ARROYO TIPO 4 CON TAPA CUADRADA POLIMÉRICA	31
REGISTRO PARA MEDIA TENSIÓN EN BANQUETA TIPO 7	32



Tel y Fax SJR:

01 (427) 272 47 18

01 (427) 272 62 11

01 (427) 272 33 66

EXT. 203 Y 204

Tel y Fax BQ:

01 (442) 22 15 254

01 (442) 22 15 244



ventas_melqro@outlook.com



PLANTA SJR: Cam. San Pedro Ahuacatlán Km 160, San Juan del Río, Qro.

PLANTA BQ: Av. del Marques No. 16, P.I. Bernardo Quintana, El Marques, Querétaro



<http://www.melqro.com/productos.html>

BASES PARA TRANSFORMADOR/CON VENTANA

BASE PARA TRANSFORMADOR MONOFÁSICO CON REGISTRO MT TIPO 3 EN BANQUETA	33
BASE PARA TRANSFORMADOR MONOFÁSICO CON REGISTRO MT TIPO 3 EN ARROYO	34
BASE PARA TRANSFORMADOR TRIFÁSICO CON REGISTRO MT TIPO 4 EN BANQUETA	35
BASE PARA TRANSFORMADOR TRIFÁSICO CON REGISTRO MT TIPO 4 EN ARROYO	36
BASE PARA TRANSFORMADOR MONOFÁSICO CON REGISTRO REDUCIDO TIPO 5	37
BASE PARA TRANSFORMADOR TRIFÁSICO CON REGISTRO REDUCIDO TIPO 6	38

POZOS DE VISITA PARA MEDIA TENSIÓN

POZO DE VISITA PARA MEDIA TENSIÓN EN BANQUETA TIPO L.....	39
POZO DE VISITA PARA MEDIA TENSIÓN EN ARROYO TIPO L	40
POZO DE VISITA PARA MEDIA TENSIÓN EN BANQUETA TIPO P	41
POZO DE VISITA PARA MEDIA TENSIÓN EN ARROYO TIPO P.....	42
POZO DE VISITA PARA MEDIA TENSIÓN EN BANQUETA TIPO T	43
POZO DE VISITA PARA MEDIA TENSIÓN EN ARROYO TIPO T	44
POZO DE VISITA PARA MEDIA TENSIÓN EN BANQUETA TIPO X	45
POZO DE VISITA PARA MEDIA TENSIÓN EN ARROYO TIPO X.....	46
POZO DE VISITA PARA MEDIA TENSIÓN EN BANQUETA TIPO X CON TAPA CUADRADA.....	47
POZO DE VISITA PARA MEDIA TENSIÓN EN ARROYO TIPO X CON TAPA CUADRADA	48

BÓVEDAS PARA TRANSFORMADOR

BÓVEDA PARA TRANSFORMADOR DE 300 kVA EN BANQUETA	49
BÓVEDA PARA TRANSFORMADOR DE 300 kVA EN ARROYO	50
BÓVEDA PARA TRANSFORMADOR DE 500 kVA EN BANQUETA	51
BÓVEDA PARA TRANSFORMADOR DE 500 kVA EN ARROYO	52
BÓVEDA PARA TRANSFORMADOR MONOFÁSICO SUMERGIBLE DE 13 A 23 KV REDONDO EN BANQUETA.....	53
BÓVEDA PARA TRANSFORMADOR MONOFÁSICO SUMERGIBLE DE 13 A 23 KV REDONDO EN ARROYO	54
BÓVEDA PARA TRANSFORMADOR MONOFÁSICO SUMERGIBLE DE 13 A 23 KV CUADRADA EN BANQUETA.....	55
BÓVEDA PARA TRANSFORMADOR MONOFÁSICO SUMERGIBLE DE 13 A 23 KV CUADRADA EN ARROYO	56
BÓVEDA PARA TRANSFORMADOR TRIFÁSICO DE HASTA 225 KVA EN BANQUETA	57
BÓVEDA PARA TRANSFORMADOR TRIFÁSICO DE HASTA 225 KVA EN ARROYO	58
BÓVEDA PARA TRANSFORMADOR MONOFÁSICO SUMERGIBLE EN BANQUETA.....	59
BÓVEDA PARA TRANSFORMADOR MONOFÁSICO SUMERGIBLE EN ARROYO	60



Tel y Fax SJR:

01 (427) 272 47 18

01 (427) 272 62 11

01 (427) 272 33 66

EXT. 203 Y 204

Tel y Fax BQ:

01 (442) 22 15 254

01 (442) 22 15 244



ventas_melqro@outlook.com



PLANTA SJR: Cam. San Pedro Ahuacatlán Km 160, San Juan del Río, Qro.

PLANTA BQ: Av. del Marques No. 16, P.I. Bernardo Quintana, El Marques, Querétaro



<http://www.melqro.com/productos.html>

MURETES

MURETE PARA SERVICIO MONOFÁSICO CON CARGA HASTA 5 KW BT102	61
MURETE PARA SERVICIO MONOFÁSICO CON CARGA HASTA 5 KW BT109	62
MURETE PARA SERVICIO MONOFÁSICO TIPO II CON CARGA HASTA 5 KW BT112.....	63
MURETE DE MEDICIÓN TIPO PALETA PARA 1 SERVICIO	64
MURETE DE MEDICIÓN TIPO PALETA PARA 2 SERVICIOS	65

TAPAS Y AROS POLIMÉRICOS O DE HIERRO FUNDIDO

TAPA Y ARO 84B DE HIERRO FUNDIDO PARA BANQUETA.....	66
TAPA Y ARO 84A DE HIERRO FUNDIDO PARA ARROYO	67
TAPA Y ARO 84B DE CONCRETO POLIMÉRICO PARA BANQUETA.....	68
TAPA Y ARO 84A DE CONCRETO POLIMÉRICO PARA ARROYO	69

ANCLAS CÓNICAS

ANCLA C1	70
ANCLA C3	71

BASES PIRAMIDALES

BASE PIRAMIDAL CARA HEXAGONAL DE DIFERENTES MEDIDAS.....	72
BASE PIRAMIDAL CARA PLANA DE DIFERENTES MEDIDAS	73

POSTES DE CONCRETO REFORZADO

POSTE DE CONCRETO REFORZADO DE 7 METROS TIPO COSTA (PCR-7C-500)	74
POSTE DE CONCRETO REFORZADO DE 9 METROS TIPO COSTA (PCR-9C-400)	75
POSTE DE CONCRETO REFORZADO DE 11 METROS TIPO COSTA (PCR-11C-500)	76
POSTE DE CONCRETO REFORZADO DE 11 METROS TIPO COSTA (PCR-11C-700)	77
POSTE DE CONCRETO REFORZADO DE 12 METROS TIPO COSTA (PCR-12C-750)	78
POSTE DE CONCRETO REFORZADO DE 13 METROS TIPO COSTA (PCR-13C-600)	79

TORRES ARMADAS DE ACERO TUBULAR

TORRE ARMADA DE ACERO TUBULAR SENCILLA DE 9 METROS Y Ø4"	80
TORRE ARMADA DE ACERO TUBULAR DOBLE DE 9 METROS Y Ø4"	81
TORRE ARMADA DE ACERO TUBULAR SENCILLA DE 11 METROS Y Ø4"	82
TORRE ARMADA DE ACERO TUBULAR DOBLE DE 11 METROS Y Ø4"	83
TORRE ARMADA DE ACERO TUBULAR SENCILLA DE 12 METROS Y Ø4"	84
TORRE ARMADA DE ACERO TUBULAR DOBLE DE 12 METROS Y Ø4"	85



Tel y Fax SJR:

01 (427) 272 47 18

01 (427) 272 62 11

01 (427) 272 33 66

EXT. 203 Y 204

Tel y Fax BQ:

01 (442) 22 15 254

01 (442) 22 15 244



ventas_melqro@outlook.com



PLANTA SJR: Cam. San Pedro Ahuacatlán Km 160, San Juan del Río, Qro.

PLANTA BQ: Av. del Marques No. 16, P.I. Bernardo Quintana, El Marques, Querétaro



<http://www.melqro.com/productos.html>

TORRE ARMADA DE ACERO TUBULAR SENCILLA DE 13 METROS Y Ø4"	86
TORRE ARMADA DE ACERO TUBULAR DOBLE DE 13 METROS Y Ø4"	87
TORRE ARMADA DE ACERO TUBULAR SENCILLA DE 15 METROS Y Ø4"	88
TORRE ARMADA DE ACERO TUBULAR DOBLE DE 15 METROS Y Ø4"	89
POSTES PAT	
POSTE DE ACERO TRONCOCÓNICO DE 12 METROS	90
POSTE DE ACERO TRONCOCÓNICO DE 13 METROS	91
POSTE DE ACERO TRONCOCÓNICO DE 14 METROS.....	92
POSTE DE ACERO TRONCOCÓNICO DE 15 METROS	93
POSTE DE ACERO TRONCOCÓNICO DE 16 METROS	94
POSTE DE ACERO TRONCOCÓNICO DE 17 METROS	95
POSTE DE ACERO TRONCOCÓNICO DE 18 METROS	96



Tel y Fax SJR:

01 (427) 272 47 18

01 (427) 272 62 11

01 (427) 272 33 66

EXT. 203 Y 204

Tel y Fax BQ:

01 (442) 22 15 254

01 (442) 22 15 244



ventas_melqro@outlook.com



PLANTA SJR: Cam. San Pedro Ahuacatlán Km 160, San Juan del Río, Qro.

PLANTA BQ: Av. del Marques No. 16, P.I. Bernardo Quintana, El Marques, Querétaro



<http://www.melqro.com/productos.html>

NOTAS:

1. En caso que su obra requiera un producto cuya normativa, especificación o plano se encuentre vencido (por ejemplo registros con planos 2005), y requiera de aviso de prueba, debe de proporcionar a nuestros vendedores un oficio por parte de CFE dónde se emita la necesidad del bien, para poder liberar el producto.
2. Somos capaces de fabricar productos especiales similares a los mostrados dentro de este catálogo, en base a sus necesidades.
3. Los registros de media tensión, pozos de visita y bases para transformador con ventana aplicables pueden ser fabricados con tapa y aro poliméricos, de hierro fundido, o también pueden ser fabricados en media losa, dependiendo de sus necesidades.
4. Todas las imágenes mostradas dentro de este catálogo son sólo para fines ilustrativos y pueden no ser la representación exacta del producto

**DA CLICK PARA OBTENER EL ENLACE
DIRECTO A NUESTRO CORREO,
UBICACIONES Y PÁGINA WEB**



Tel y Fax SJR:

01 (427) 272 47 18

01 (427) 272 62 11

01 (427) 272 33 66

EXT. 203 Y 204

Tel y Fax BQ:

01 (442) 22 15 254

01 (442) 22 15 244



PLANTA SJR: Cam. San Pedro Ahuacatlán Km 160, San Juan del Río, Qro.

PLANTA BQ: Av. del Marques No. 16, P.I. Bernardo Quintana, El Marques, Querétaro



ventas_melqro@outlook.com

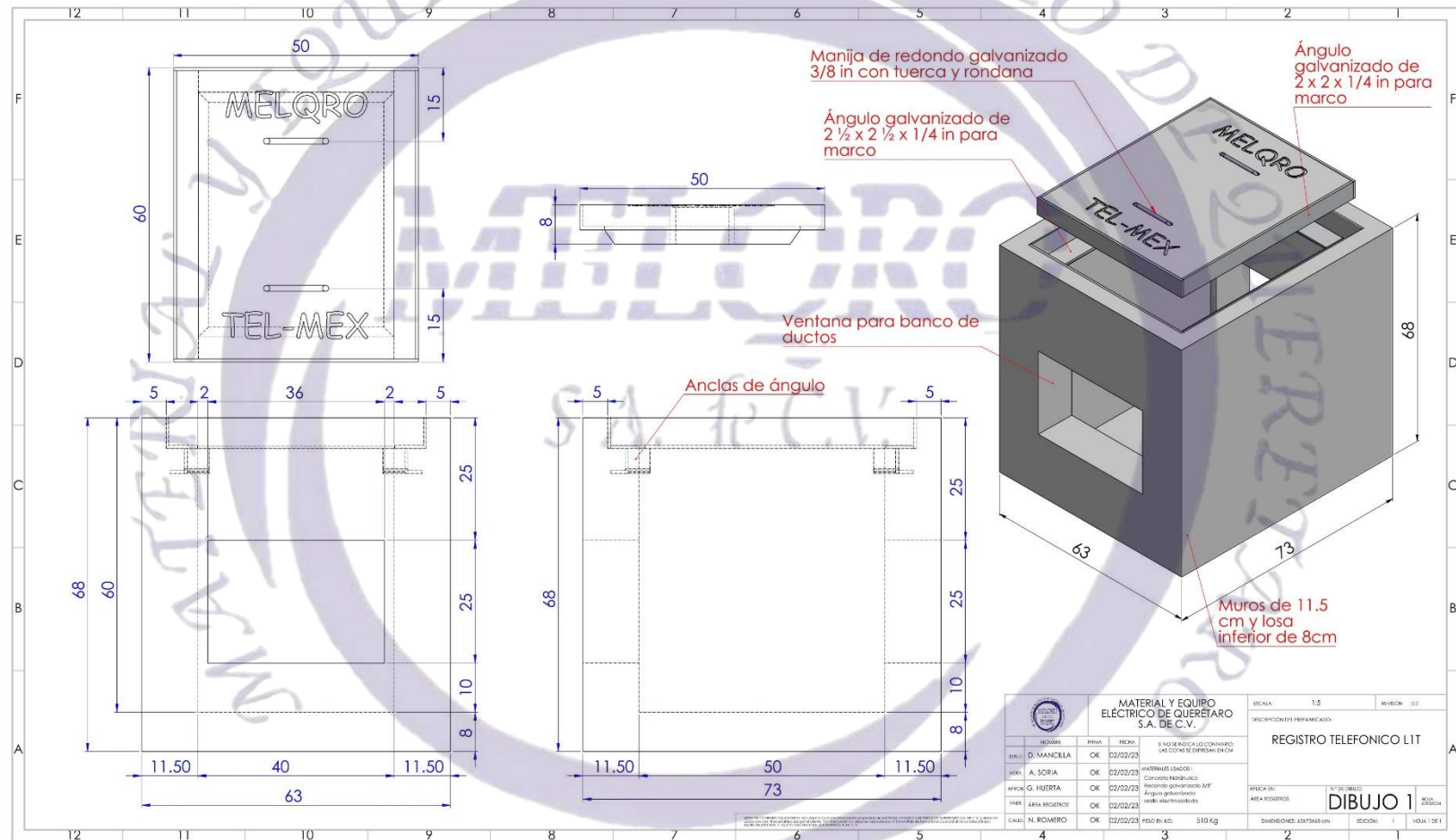
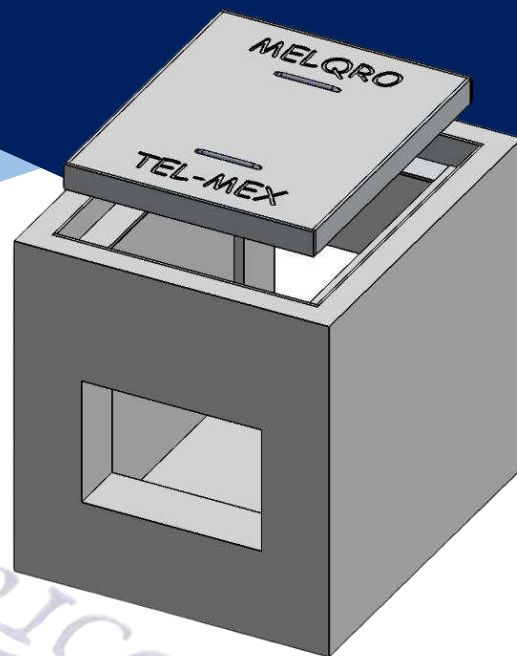


<http://www.melqro.com/productos.html>

HOJA TÉCNICA DEL: RTL1T

Norma aplicable al bien: NA

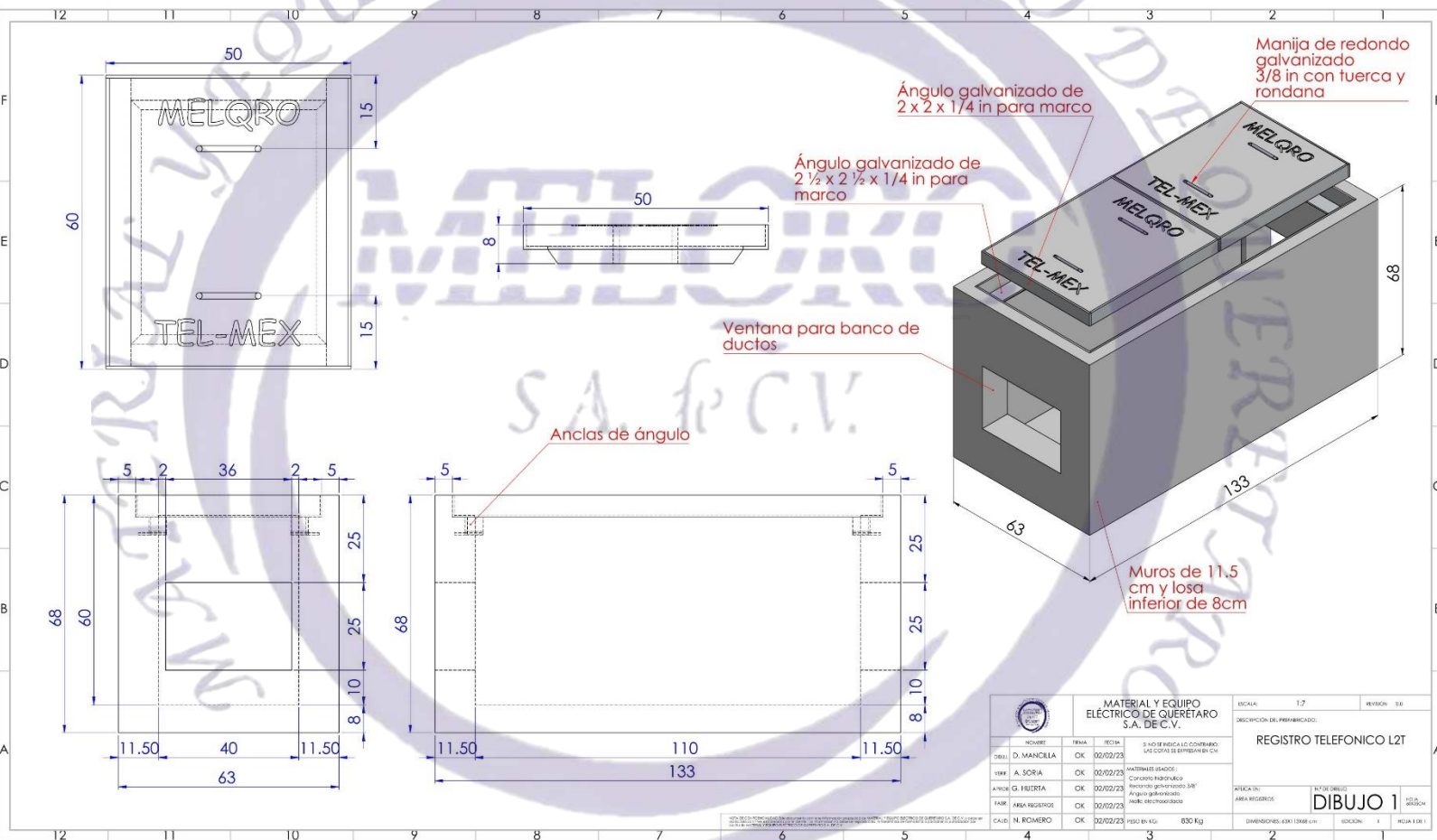
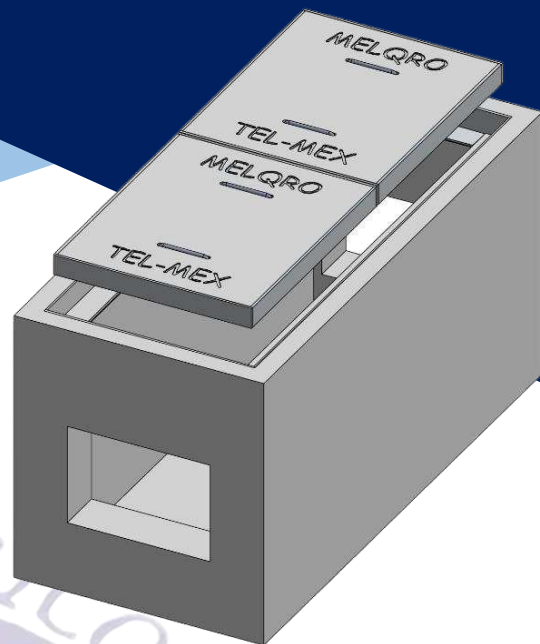
Nombre del bien:	REGISTRO TELEFÓNICO RTL1T
Descripción del bien:	Registro para redes de telecomunicaciones de concreto hidráulico de 63x73x68 cm
Componentes:	Tapa de concreto hidráulico f'c=250 kg./cm ² Marco y contramarco de ángulo de hierro galvanizado por inmersión. Manija de redondo liso de 3/8" con tuerca y rondana
Uso del Bien:	Alojar conexiones y derivaciones de cableado subterráneo en redes de telecomunicaciones.
Características extra:	<ul style="list-style-type: none"> ✚ Concreto f'c=250 kg./cm² ✚ Espesor muros de 11.5 cm ✚ Peso de 510 kg aprox. (450 kg registro y 60 kg tapa) ✚ Refuerzo de malla electrosoldada 6x6-6/6 ✚ Diseño de carga peatonal (Banqueta)



HOJA TÉCNICA DEL: RTL2T

Norma aplicable al bien: NA

Nombre del bien:	REGISTRO TELEFÓNICO RTL2T
Descripción del bien:	Registro para redes de telecomunicaciones de concreto hidráulico de 63x133x68 cm
Componentes:	Tapa de concreto hidráulico f'c=250 kg./cm ² Marco y contramarco de ángulo de hierro galvanizado por inmersión. Manija de redondo liso de 3/8" con tuerca y rondana
Uso del Bien:	Alojar conexiones y derivaciones de cableado subterráneo en redes de telecomunicaciones.
Características extra:	<ul style="list-style-type: none"> ✚ Concreto f'c=250 kg./cm² ✚ Espesor muros de 11.5 cm ✚ Peso de 830 kg aprox. (710 kg registro y 60 kg cada tapa) ✚ Refuerzo de malla electrosoldada 6x6-6/6 ✚ Diseño de carga peatonal (Banqueta)



				MATERIAL Y EQUIPO ELÉCTRICO DE QUERÉTARO S.A. DE C.V.		ESCALA: 1:7	REVISIÓN: 02
DESCRIPCIÓN DEL FABRICADO:							
REGISTRO TELEFÓNICO L2T							
DISEÑO: D. MANCILLA 02/02/23	REVISIÓN: 02 02/02/23	MATERIAS PRIMARIAS: Concreto hidráulico Inodoro galvanizado 3/8" Ángulo galvanizado Malla electrosoldada		ATENCIÓN: G. HUERTA 02/02/23			
FABRICA: AREA REGISTROS 02/02/23				PESO EN KG: 830 KG			
CALIDAD: N. ROMERO 02/02/23				DIMENSIONES: 63x133x68 cm			
TÍTULO: DIBUJO 1				ESCALA: 1:7			

Tolerancias de ± 3cm

Producto No. 2 perteneciente a la familia RT

Tel y Fax SJR:
 01 (427) 272 47 18
 01 (427) 272 62 11
 01 (427) 272 33 66
 EXT. 203 Y 204
 Tel y Fax BQ:
 01 (442) 22 15 254
 01 (442) 22 15 244

PLANTA SJR: Cam. San Pedro Ahuacatlán Km 160, San Juan del Río, Qro.
 PLANTA BQ: Av. del Marques No. 16, P.I. Bernardo Quintana, El Marques, Querétaro

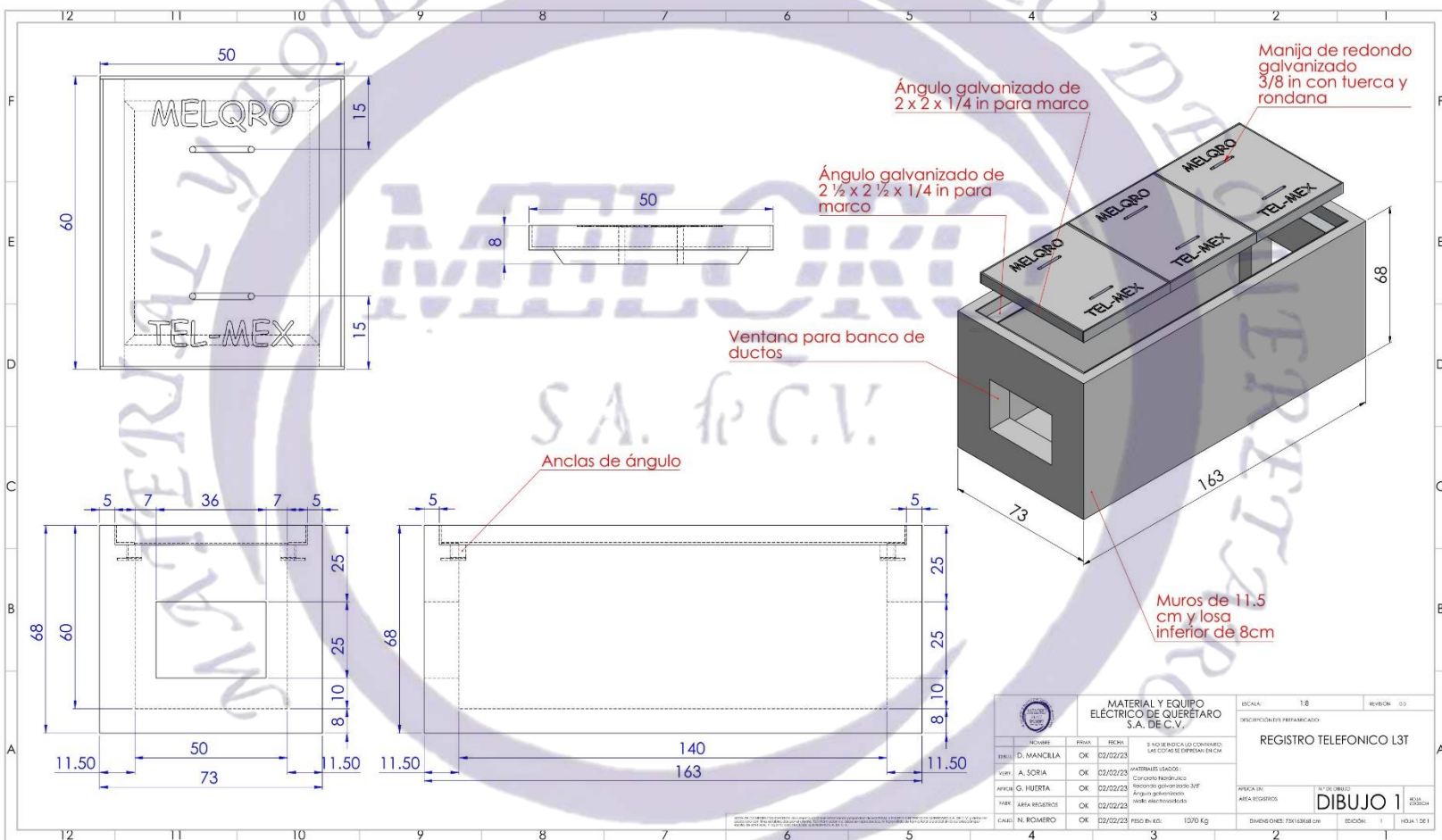
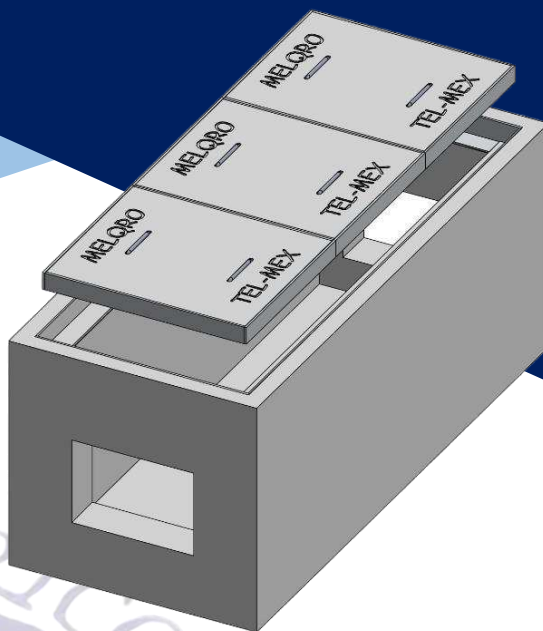
ventas_melqro@outlook.com

<http://www.melqro.com/productos.html>

HOJA TÉCNICA DEL: RTL3T

Norma aplicable al bien: NA

Nombre del bien:	REGISTRO TELEFÓNICO RTL3T
Descripción del bien:	Registro para redes de telecomunicaciones de concreto hidráulico de 73x163x68 cm
Componentes:	Tapa de concreto hidráulico $f'c=250 \text{ kg./cm}^2$ Marco y contramarco de ángulo de hierro galvanizado por inmersión. Manija de redondo liso de 3/8" con tuerca y rondana
Uso del Bien:	Alojar conexiones y derivaciones de cableado subterráneo en redes de telecomunicaciones.
Características extra:	<ul style="list-style-type: none"> ✚ Concreto $f'c=250 \text{ kg./cm}^2$ ✚ Espesor muros de 11.5 cm ✚ Peso de 1070 kg aprox. (890 kg registro y 60 kg cada tapa) ✚ Refuerzo de malla electrosoldada 6x6-6/6 ✚ Diseño de carga peatonal (Banqueta)



MATERIAL Y EQUIPO ELÉCTRICO DE QUERÉTARO S.A. DE C.V.			ESCALA: 1:8	REVISOR: 02																								
DESCRIPCIÓN DEL PREFERENCADO			REGISTRO TELEFONICO L3T																									
<table border="1"> <thead> <tr> <th>NOMBRE</th> <th>PROB.</th> <th>FECHA</th> <th>SI NO SE INDICAN LOS COMANDOS LAS COTAS SE ENTENDEN EN CM</th> </tr> </thead> <tbody> <tr> <td>SEÑAL D. MANCILLA</td> <td>OK</td> <td>02/02/23</td> <td></td> </tr> <tr> <td>SEÑAL A. SORIA</td> <td>OK</td> <td>02/02/23</td> <td></td> </tr> <tr> <td>SEÑAL G. HUERTA</td> <td>OK</td> <td>02/02/23</td> <td></td> </tr> <tr> <td>SEÑAL ARIA REGISTROS</td> <td>OK</td> <td>02/02/23</td> <td></td> </tr> <tr> <td>SEÑAL N. ROMERO</td> <td>OK</td> <td>02/02/23</td> <td></td> </tr> </tbody> </table>			NOMBRE	PROB.	FECHA	SI NO SE INDICAN LOS COMANDOS LAS COTAS SE ENTENDEN EN CM	SEÑAL D. MANCILLA	OK	02/02/23		SEÑAL A. SORIA	OK	02/02/23		SEÑAL G. HUERTA	OK	02/02/23		SEÑAL ARIA REGISTROS	OK	02/02/23		SEÑAL N. ROMERO	OK	02/02/23		MATERIAL Y EQUIPO ELÉCTRICO DE QUERÉTARO S.A. DE C.V. MATERIALS USADOS: Concreto hidráulico Acero galvanizado 3/8" Ángulo galvanizado Malla electrosoldada	
NOMBRE	PROB.	FECHA	SI NO SE INDICAN LOS COMANDOS LAS COTAS SE ENTENDEN EN CM																									
SEÑAL D. MANCILLA	OK	02/02/23																										
SEÑAL A. SORIA	OK	02/02/23																										
SEÑAL G. HUERTA	OK	02/02/23																										
SEÑAL ARIA REGISTROS	OK	02/02/23																										
SEÑAL N. ROMERO	OK	02/02/23																										
PESO EN KG: 1070 Kg			Nº DE BIENES: 73x163x68 cm DIBUJO 1 EDICIÓN: 1 HOJA 1 DE 1																									

Tolerancias de ± 3cm

Producto No. 3 perteneciente a la familia RT

Tel y Fax SJR:

01 (427) 272 47 18

01 (427) 272 62 11

01 (427) 272 33 66

EXT. 203 Y 204

Tel y Fax BQ:

01 (442) 22 15 254

01 (442) 22 15 244



ventas_melqro@outlook.com



PLANTA SJR: Cam. San Pedro Ahuacatlán Km 160, San Juan del Río, Qro.

PLANTA BQ: Av. del Marques No. 16, P.I. Bernardo Quintana, El Marques, Querétaro

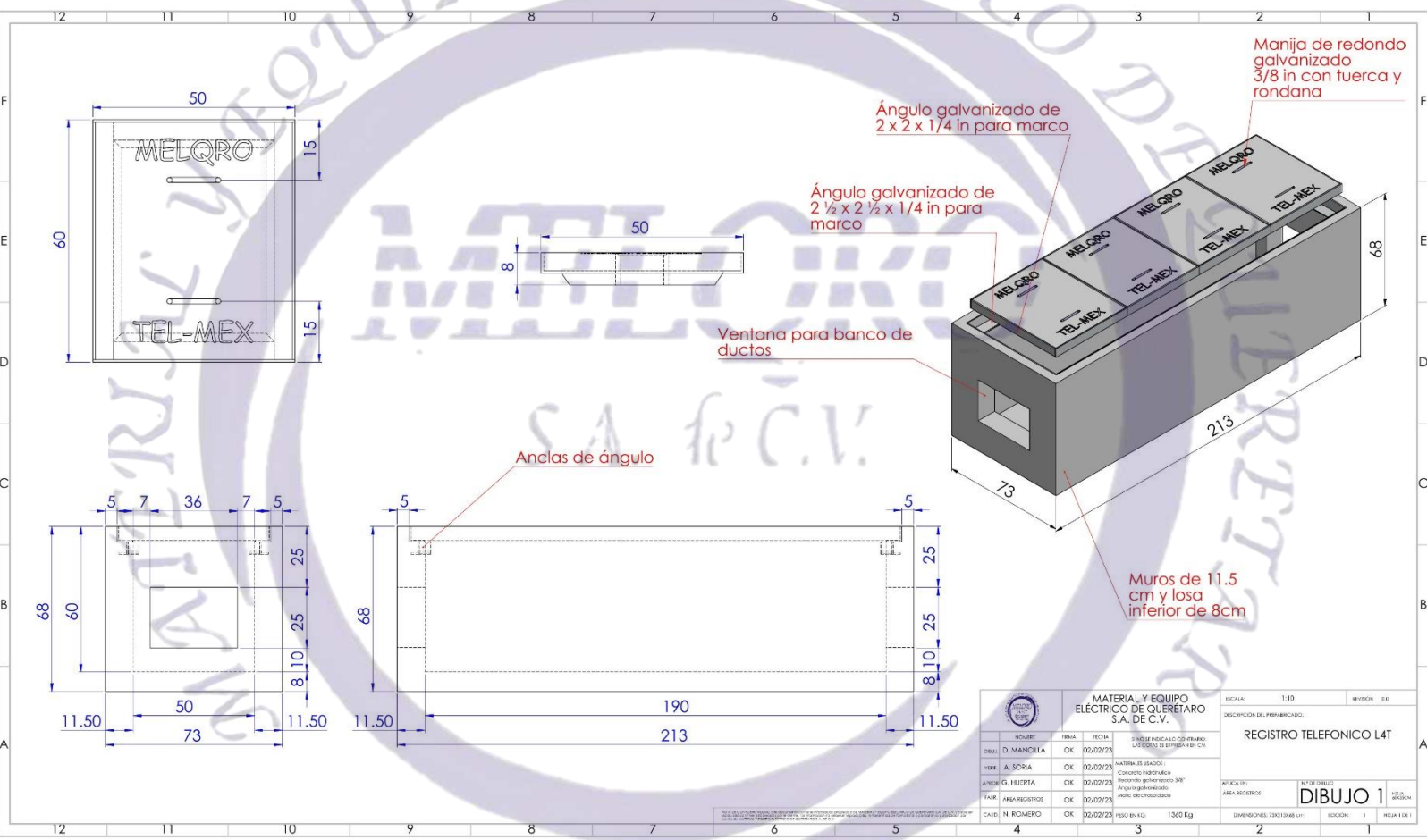
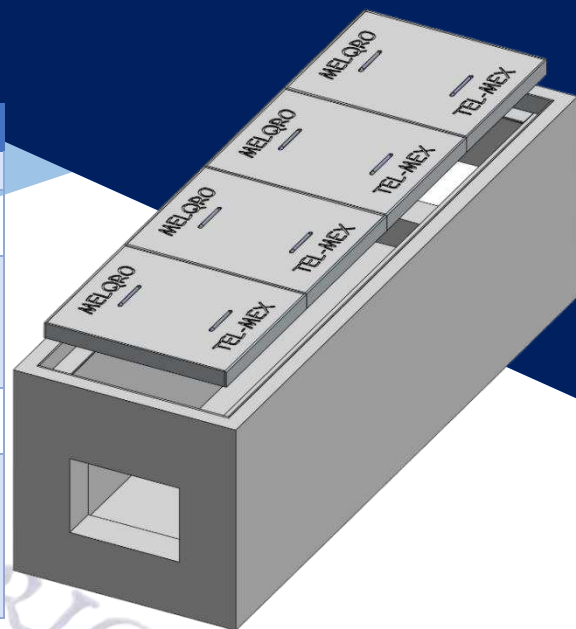


<http://www.melqro.com/productos.html>

HOJA TÉCNICA DEL: RTL4T

Norma aplicable al bien: NA

Nombre del bien:	REGISTRO TELEFÓNICO RTL4T
Descripción del bien:	Registro para redes de telecomunicaciones de concreto hidráulico de 73x213x68 cm
Componentes:	Tapa de concreto hidráulico f'c=250 kg./cm ² Marco y contramarco de ángulo de hierro galvanizado por inmersión. Manija de redondo liso de 3/8" con tuerca y rondana
Uso del Bien:	Alojar conexiones y derivaciones de cableado subterráneo en redes de telecomunicaciones.
Características extra:	<ul style="list-style-type: none"> ✚ Concreto f'c=250 kg./cm² ✚ Espesor muros de 11.5 cm ✚ Peso de 1360 kg aprox. (1120 kg registro y 60 kg cada tapa) ✚ Refuerzo de malla electrosoldada 6x6-6/6 ✚ Diseño de carga peatonal (Banqueta)



MATERIAL Y EQUIPO ELÉCTRICO DE QUERÉTARO S.A. DE C.V.			ESCALA: 1:10	REVISIÓN: 02
DESCRIPCIÓN DEL FABRICADO: REGISTRO TELEFONICO L4T				
NO. REV.	FECHA	REVISIÓN		
01	02/02/23	OK		
02	02/02/23	OK		
03	02/02/23	OK		
04	02/02/23	OK		
05	02/02/23	OK		
06	02/02/23	OK		
07	02/02/23	OK		
08	02/02/23	OK		
09	02/02/23	OK		
10	02/02/23	OK		
11	02/02/23	OK		
12	02/02/23	OK		
13	02/02/23	OK		
14	02/02/23	OK		
15	02/02/23	OK		
16	02/02/23	OK		
17	02/02/23	OK		
18	02/02/23	OK		
19	02/02/23	OK		
20	02/02/23	OK		
21	02/02/23	OK		
22	02/02/23	OK		
23	02/02/23	OK		
24	02/02/23	OK		
25	02/02/23	OK		
26	02/02/23	OK		
27	02/02/23	OK		
28	02/02/23	OK		
29	02/02/23	OK		
30	02/02/23	OK		
31	02/02/23	OK		
32	02/02/23	OK		
33	02/02/23	OK		
34	02/02/23	OK		
35	02/02/23	OK		
36	02/02/23	OK		
37	02/02/23	OK		
38	02/02/23	OK		
39	02/02/23	OK		
40	02/02/23	OK		
41	02/02/23	OK		
42	02/02/23	OK		
43	02/02/23	OK		
44	02/02/23	OK		
45	02/02/23	OK		
46	02/02/23	OK		
47	02/02/23	OK		
48	02/02/23	OK		
49	02/02/23	OK		
50	02/02/23	OK		
51	02/02/23	OK		
52	02/02/23	OK		
53	02/02/23	OK		
54	02/02/23	OK		
55	02/02/23	OK		
56	02/02/23	OK		
57	02/02/23	OK		
58	02/02/23	OK		
59	02/02/23	OK		
60	02/02/23	OK		
61	02/02/23	OK		
62	02/02/23	OK		
63	02/02/23	OK		
64	02/02/23	OK		
65	02/02/23	OK		
66	02/02/23	OK		
67	02/02/23	OK		
68	02/02/23	OK		
69	02/02/23	OK		
70	02/02/23	OK		
71	02/02/23	OK		
72	02/02/23	OK		
73	02/02/23	OK		
74	02/02/23	OK		
75	02/02/23	OK		
76	02/02/23	OK		
77	02/02/23	OK		
78	02/02/23	OK		
79	02/02/23	OK		
80	02/02/23	OK		
81	02/02/23	OK		
82	02/02/23	OK		
83	02/02/23	OK		
84	02/02/23	OK		
85	02/02/23	OK		
86	02/02/23	OK		
87	02/02/23	OK		
88	02/02/23	OK		
89	02/02/23	OK		
90	02/02/23	OK		
91	02/02/23	OK		
92	02/02/23	OK		
93	02/02/23	OK		
94	02/02/23	OK		
95	02/02/23	OK		
96	02/02/23	OK		
97	02/02/23	OK		
98	02/02/23	OK		
99	02/02/23	OK		
100	02/02/23	OK		

Tolerancias de ± 3cm

Producto No. 4 perteneciente a la familia RT

Tel y Fax SJR:
 01 (427) 272 47 18
 01 (427) 272 62 11
 01 (427) 272 33 66
 EXT. 203 Y 204
 Tel y Fax BQ:
 01 (442) 22 15 254
 01 (442) 22 15 244

ventas_melqro@outlook.com
 PLANTA SJR: Cam. San Pedro Ahuacatlán Km 160, San Juan del Río, Qro.
 PLANTA BQ: Av. del Marques No. 16, P.I. Bernardo Quintana, El Marques, Querétaro

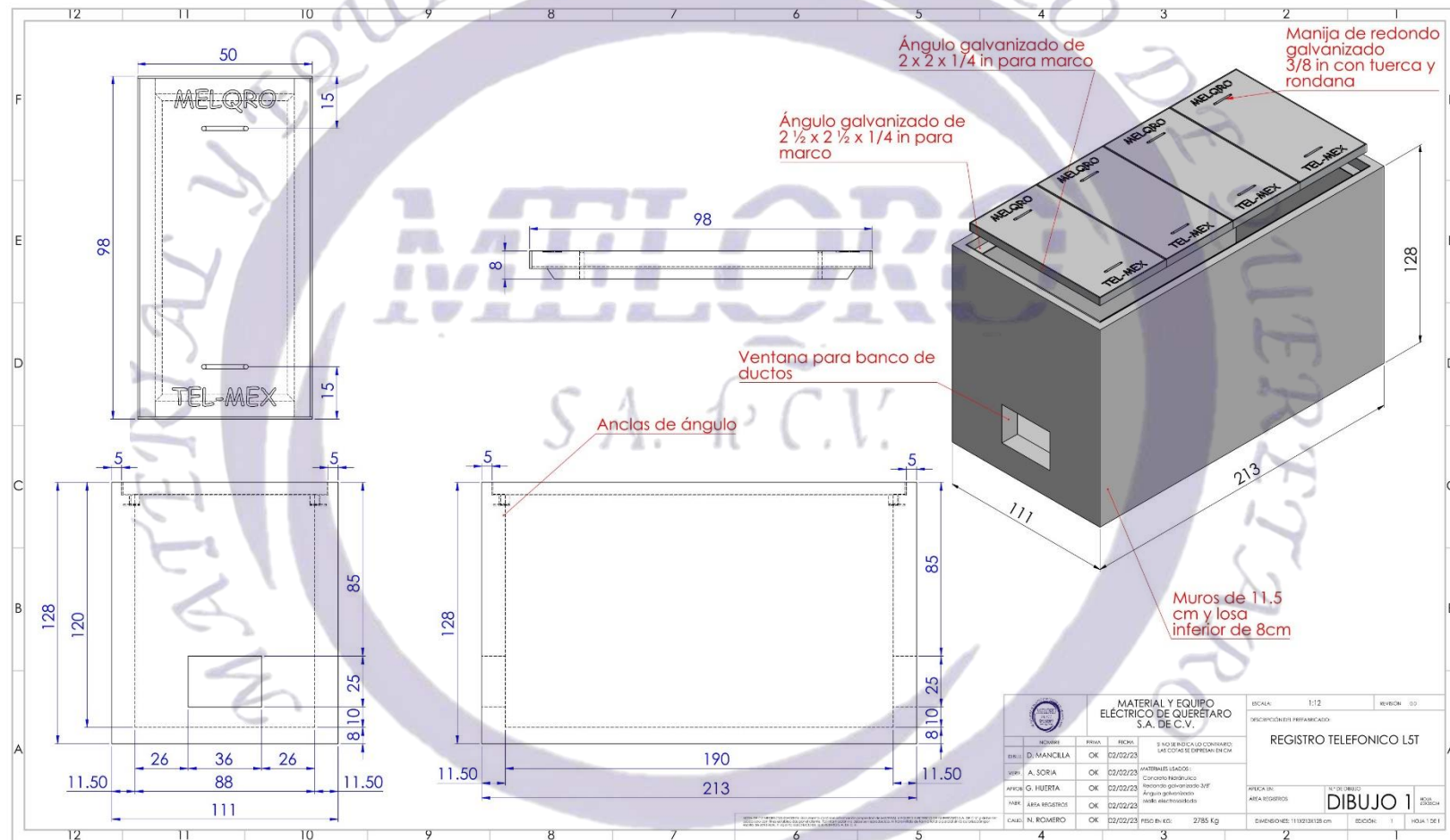
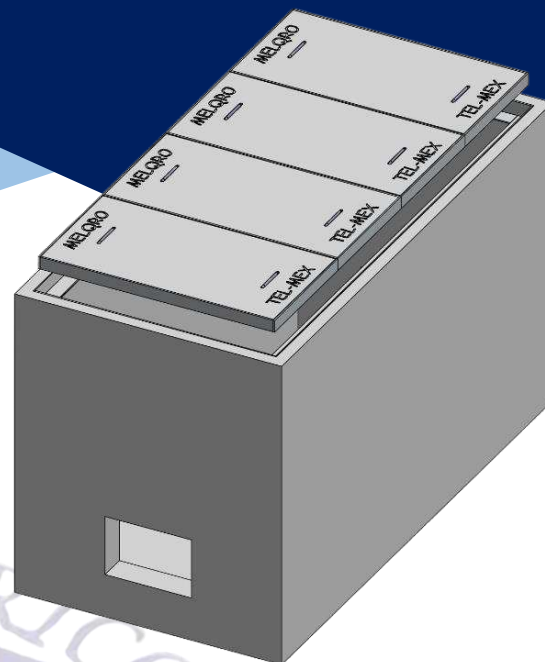
<http://www.melqro.com/productos.html>



HOJA TÉCNICA DEL: RTL5T

Norma aplicable al bien: NA

Nombre del bien:	REGISTRO TELEFÓNICO RTL5T
Descripción del bien:	Registro para redes de telecomunicaciones de concreto hidráulico de 111x213x128 cm
Componentes:	Tapa de concreto hidráulico f'c=250 kg./cm ² Marco y contramarco de ángulo de hierro galvanizado por inmersión. Manija de redondo liso de 3/8" con tuerca y rondana
Uso del Bien:	Alojar conexiones y derivaciones de cableado subterráneo en redes de telecomunicaciones.
Características extra:	<ul style="list-style-type: none"> ✚ Concreto f'c=250 kg./cm² ✚ Espesor muros de 11.5 cm ✚ Peso de 2785 kg aprox. (2310 kg registro y 95 kg cada tapa) ✚ Refuerzo de malla electrosoldada 6x6-6/6 ✚ Diseño de carga peatonal (Banqueta)



			MATERIAL Y EQUIPO ELÉCTRICO DE QUERÉTARO S.A. DE C.V.		ESCALA: 1:12 REVISIÓN: 02
REVISIÓN D. MANCILLA OK 02/02/23	REVISIÓN A. SORIA OK 02/02/23	REVISIÓN G. HUERTA OK 02/02/23	REVISIÓN A. BARRERA OK 02/02/23	REVISIÓN N. ROMERO OK 02/02/23	DESCRIPCIÓN DEL PÉRFIL FABRICADO REGISTRO TELEFONICO L5T
MATERIAL Y EQUIPO ELÉCTRICO DE QUERÉTARO S.A. DE C.V.					DIBUJO 1
PRODUCTO: REGISTRO TELEFONICO L5T					HOJA 1 DE 1

Tolerancias de ± 3cm

Producto No. 5 perteneciente a la familia RT

Tel y Fax SJR:

01 (427) 272 47 18

01 (427) 272 62 11

01 (427) 272 33 66

EXT. 203 Y 204

Tel y Fax BQ:

01 (442) 22 15 254

01 (442) 22 15 244



PLANTA SJR: Cam. San Pedro Ahuacatlán Km 160, San Juan del Río, Qro.

PLANTA BQ: Av. del Marques No. 16, P.I. Bernardo Quintana, El Marques, Querétaro



ventas_melqro@outlook.com

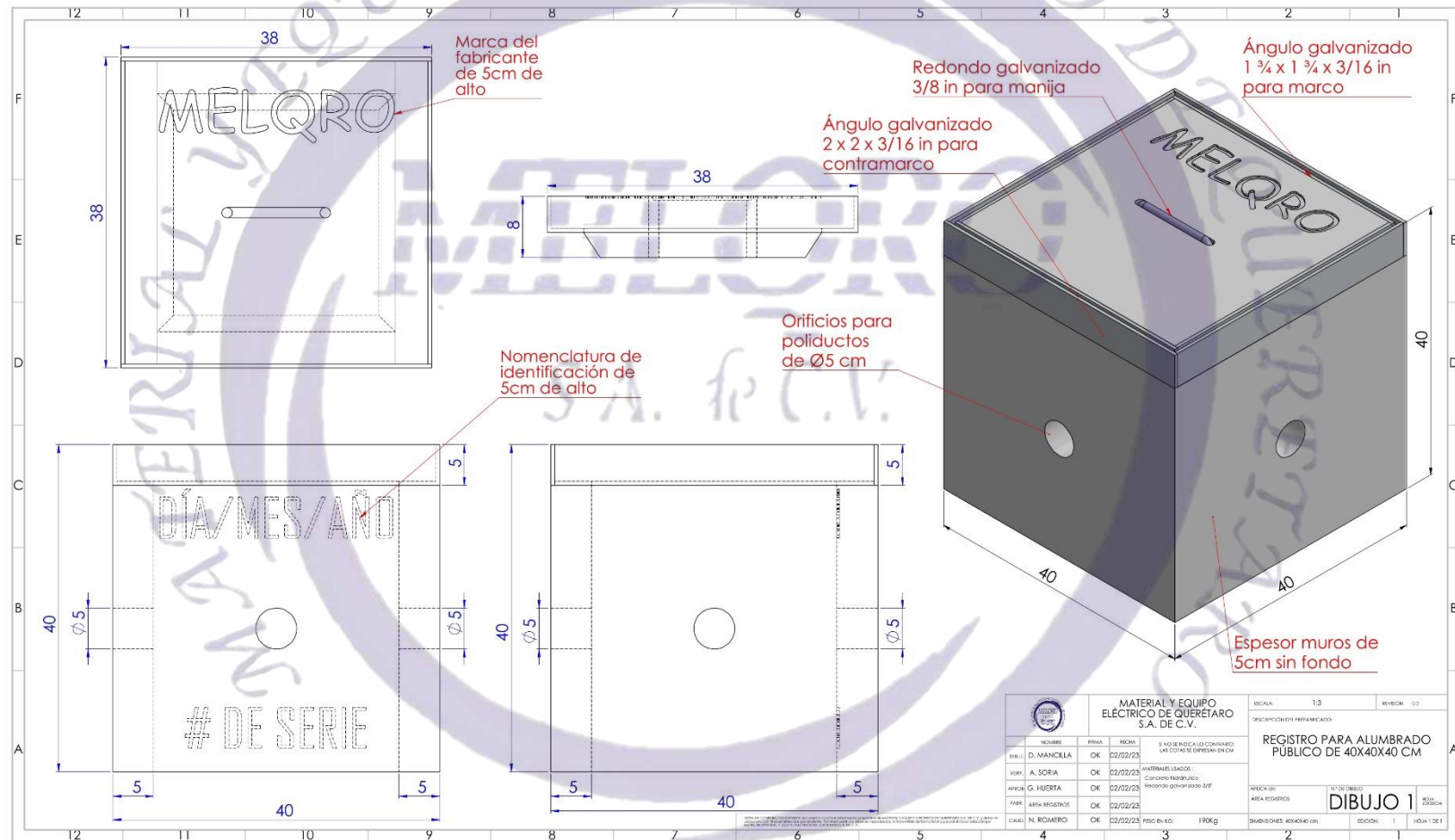
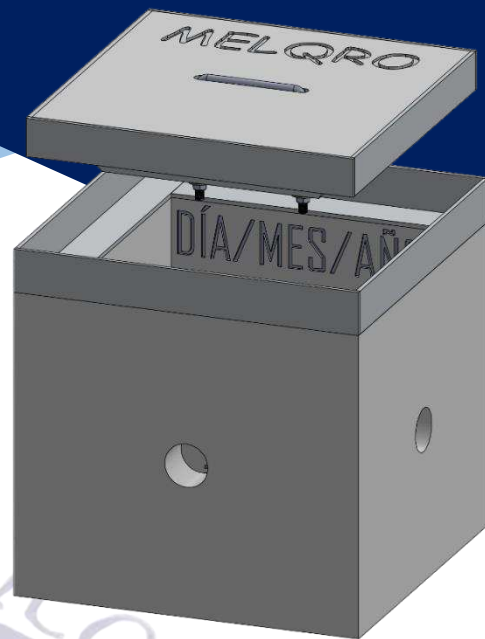


<http://www.melqro.com/productos.html>

HOJA TÉCNICA DEL: RA 40X40X40

Norma aplicable al bien: NA

Nombre del bien:	REGISTRO PARA ALUMBRADO PÚBLICO DE 40x40x40 cm.
Descripción del bien:	Registro para alumbrado público de concreto hidráulico de 40x40x40 cm
Componentes:	Tapa de concreto hidráulico $f'c=250$ kg./cm ² Marco y contramarco de ángulo de hierro galvanizado por inmersión. Manija de redondo liso de 3/8" con tuerca y rondana
Uso del Bien:	Alojar conexiones y derivaciones de cableado subterráneo en redes de alumbrado público.
Características extra:	<ul style="list-style-type: none"> ✚ Registro sin fondo (Nivel freático bajo) ✚ Espesor muros de 5 cm ✚ Peso de 70 kg aprox. ✚ Concreto $f'c=250$ kg./cm² ✚ Refuerzo de malla electrosoldada 6x6-6/6 ✚ Diseño de carga peatonal (Banqueta)



				MATERIAL Y EQUIPO ELÉCTRICO DE QUERÉTARO S.A. DE C.V.		ESCALA: 1:3	REVISIÓN: 02
NO SE DEBE APLICAR O CONFORMAR LAS COTAS DE DIFERENCIA EN CM				REGISTRO PARA ALUMBRADO PÚBLICO DE 40X40X40 CM		ESPECIFICACIONES REPRERACIONADAS	
NOMBRE: D. MANCILLA FECHA: 02/02/23 APROBADO: A. SORIA FECHA: 02/02/23 APROBADO: G. HUERTA FECHA: 02/02/23 APROBADO: ABAJA REGISTROS FECHA: 02/02/23 CANCELADO: N. ROMERO FECHA: 02/02/23	PRIMERA: OK SEGUNDA: OK TERCERA: OK CUARTA: OK QUINTA: OK	MATERIAS USADAS: Concreto hidráulico Hierro galvanizado por inmersión	AREA REGISTROS	PESO: 190kg DIMENSIONES: 40x40x40 cm	DIBUJO 1	HOJA 1 DE 1	EDICIÓN: 1

Tolerancias de ± 3cm

Producto No. 1 perteneciente a la familia RA

Tel y Fax SJR:

01 (427) 272 47 18

01 (427) 272 62 11

01 (427) 272 33 66

EXT. 203 Y 204

Tel y Fax BQ:

01 (442) 22 15 254

01 (442) 22 15 244



PLANTA SJR: Cam. San Pedro Ahuacatlán Km 160, San Juan del Río, Qro.

PLANTA BQ: Av. del Marques No. 16, P.I. Bernardo Quintana, El Marques, Querétaro



ventas_melqro@outlook.com

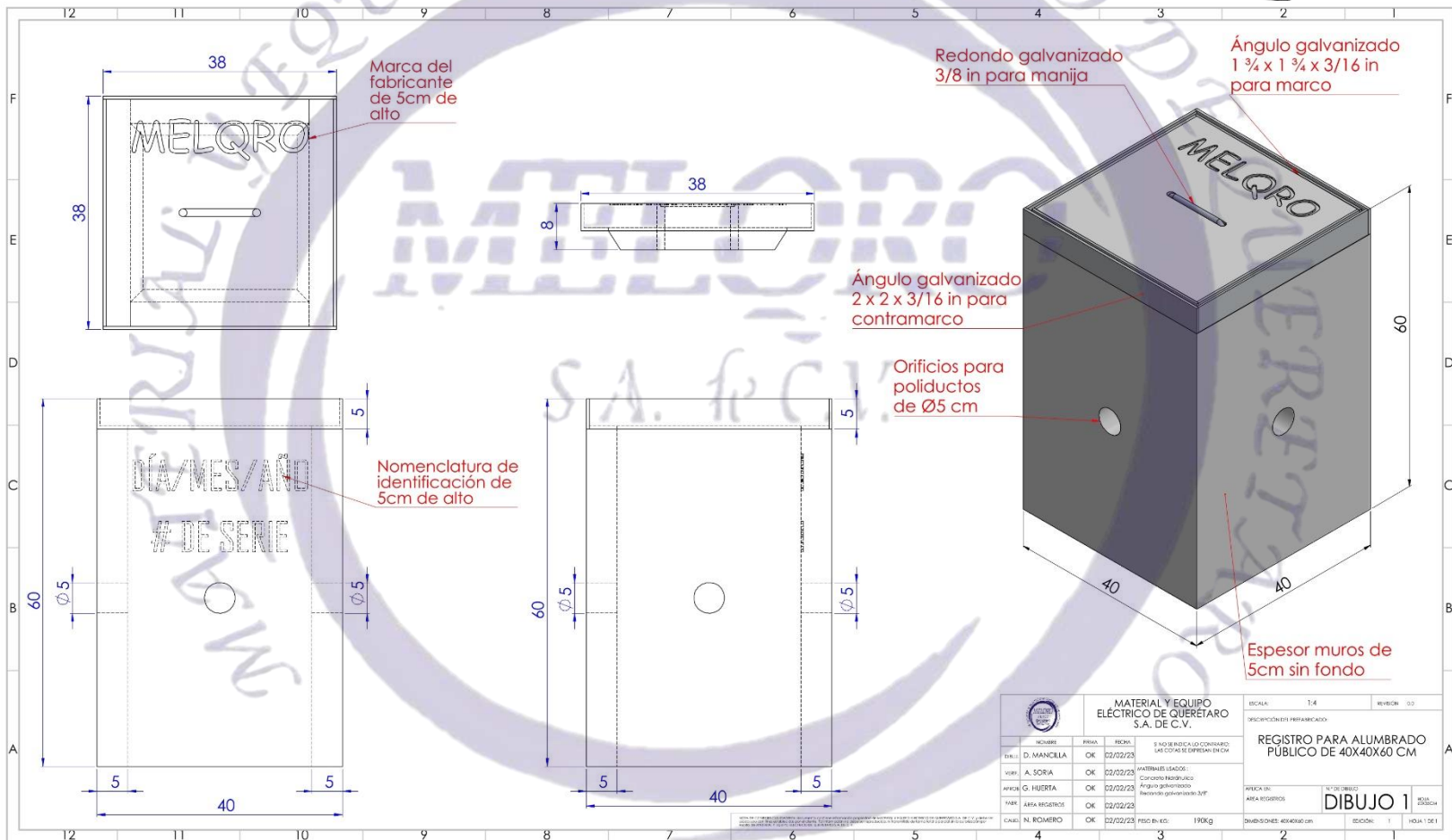
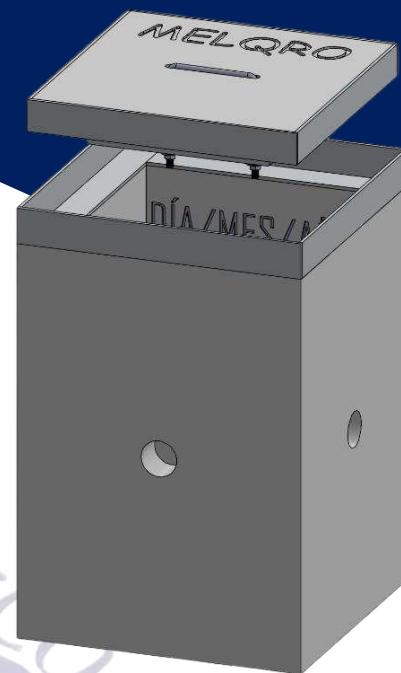


<http://www.melqro.com/productos.html>

HOJA TÉCNICA DEL: RA 40X40X60

Norma aplicable al bien: NA

Nombre del bien:	REGISTRO PARA ALUMBRADO PÚBLICO DE 40x40x60 cm.
Descripción del bien:	Registro para alumbrado público de concreto hidráulico de 40x40x60 cm
Componentes:	Tapa de concreto hidráulico f'c=250 kg./cm ² Marco y contramarco de ángulo de hierro galvanizado por inmersión. Manija de redondo liso de 3/8" con tuerca y rondana
Uso del Bien:	Alojar conexiones y derivaciones de cableado subterráneo en redes de alumbrado público.
Características extra:	<ul style="list-style-type: none"> ✚ Registro sin fondo (Nivel freático bajo) ✚ Espesor muros de 5 cm ✚ Peso de 90 kg aprox. ✚ Concreto f'c=250 kg./cm² ✚ Refuerzo de malla electrosoldada 6x6-6/6 ✚ Diseño de carga peatonal (Banqueta)



Tolerancias de ± 3cm

Producto No. 2 perteneciente a la familia RA

Tel y Fax SJR:

01 (427) 272 47 18

01 (427) 272 62 11

01 (427) 272 33 66

EXT. 203 Y 204

Tel y Fax BQ:

01 (442) 22 15 254

01 (442) 22 15 244



PLANTA SJR: Cam. San Pedro Ahuacatlán Km 160, San Juan del Río, Qro.

PLANTA BQ: Av. del Marques No. 16, P.I. Bernardo Quintana, El Marques, Querétaro



ventas_melqro@outlook.com

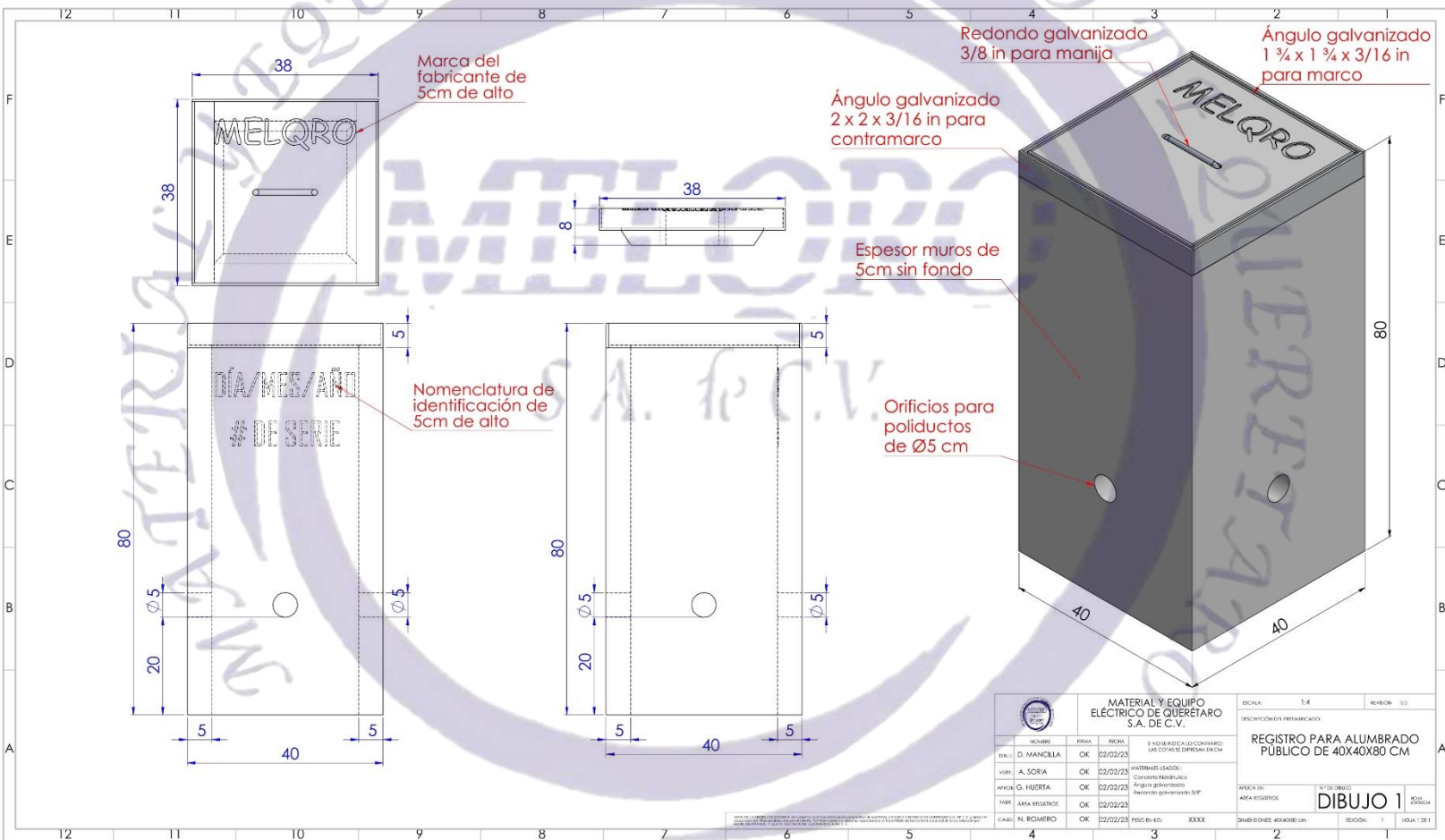
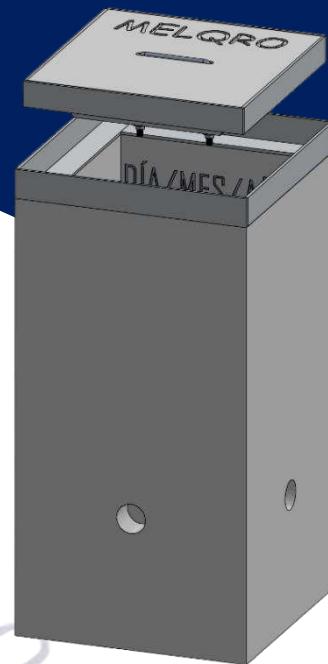


<http://www.melqro.com/productos.html>

HOJA TÉCNICA DEL: RA 40X40X80

Norma aplicable al bien: NA

Nombre del bien:	REGISTRO PARA ALUMBRADO PÚBLICO DE 40x40x80 cm.
Descripción del bien:	Registro para alumbrado público de concreto hidráulico de 40x40x80 cm
Componentes:	Tapa de concreto hidráulico f'c=250 kg./cm ² Marco y contramarco de ángulo de hierro galvanizado por inmersión. Manija de redondo liso de 3/8" con tuerca y rondana
Uso del Bien:	Alojar conexiones y derivaciones de cableado subterráneo en redes de alumbrado público.
Características extra:	<ul style="list-style-type: none"> ✚ Registro sin fondo (Nivel freático bajo) ✚ Espesor muros de 5 cm ✚ Peso de 110 kg aprox. ✚ Concreto f'c=250 kg./cm² ✚ Refuerzo de malla electrosoldada 6x6-6/6 ✚ Diseño de carga peatonal (Banqueta)



				MATERIAL Y EQUIPO ELÉCTRICO DE QUERÉTARO S.A. DE C.V.		ESCALA: 1:4	REVISIÓN: 02
DISEÑO: D. MANCILLA VERIF: A. SORIA APROB: G. HUERTA TITULO: AREA REGISTROS CAL: N. ROMERO	FECHA: 22/02/23 OK OK OK OK	REVISIÓN: 02 OK OK OK OK	DESCRIPCIÓN DEL BEMFARMACADO: REGISTRO PARA ALUMBRADO PÚBLICO DE 40X40X80 CM	MATERIALES USADOS: Concreto Hidráulico Ángulo galvanizado Redondo galvanizado 3/8"	NOMBRE DEL BEMFARMACADO: REGISTRO PARA ALUMBRADO PÚBLICO DE 40X40X80 CM	AREA REGISTROS DIBUJO 1	HOJA 1 DE 1

Tolerancias de ± 3cm

Producto No. 3 perteneciente a la familia RA

Tel y Fax SJR:

01 (427) 272 47 18

01 (427) 272 62 11

01 (427) 272 33 66

EXT. 203 Y 204

Tel y Fax BQ:

01 (442) 22 15 254

01 (442) 22 15 244



PLANTA SJR: Cam. San Pedro Ahuacatlán Km 160, San Juan del Río, Qro.

PLANTA BQ: Av. del Marques No. 16, P.I. Bernardo Quintana, El Marques, Querétaro



ventas_melqro@outlook.com

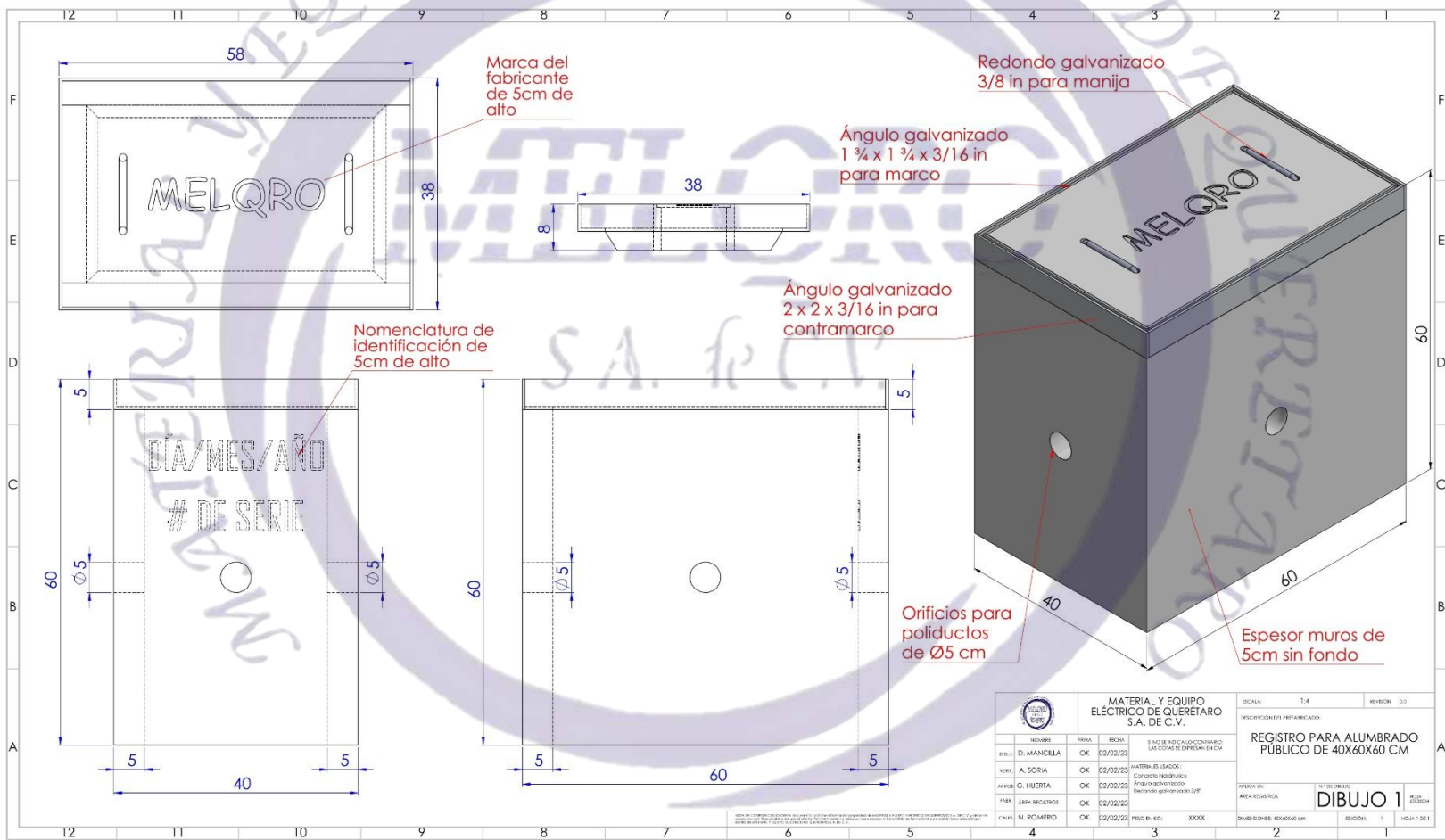
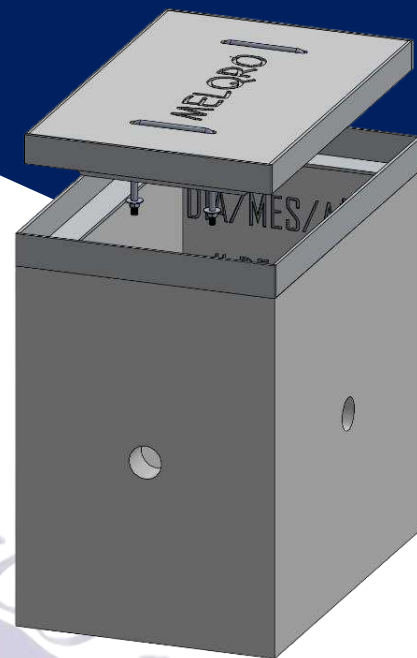


<http://www.melqro.com/productos.html>

HOJA TÉCNICA DEL: RA 40X60X60

Norma aplicable al bien: NA

Nombre del bien:	REGISTRO PARA ALUMBRADO PÚBLICO DE 40x60x60 cm.
Descripción del bien:	Registro para alumbrado público de concreto hidráulico de 40x60x60 cm
Componentes:	Tapa de concreto hidráulico f'c=250 kg./cm ² Marco y contramarco de ángulo de hierro galvanizado por inmersión. Manijas de redondo liso de 3/8" con tuerca y rondana
Uso del Bien:	Alojar conexiones y derivaciones de cableado subterráneo en redes de alumbrado público.
Características extra:	<ul style="list-style-type: none"> ✚ Registro sin fondo (Nivel freático bajo) ✚ Espesor muros de 5 cm ✚ Peso de 140 kg aprox. ✚ Concreto f'c=250 kg./cm² ✚ Refuerzo de malla electrosoldada 6x6-6/6 ✚ Diseño de carga peatonal (Banqueta)



			MATERIAL Y EQUIPO ELÉCTRICO DE QUERÉTARO S.A. DE C.V.		ESCALA: 1:4 REVISIÓN: 02
NOMBRE: D. MANCILLA FECHA: 02/02/23 DISEÑO: A. SORIA OK: 02/02/23 APROBADO: G. HUERTA OK: 02/02/23 INGENIERO: N. ROMERO OK: 02/02/23	¿NO SE INDICÓ CONTRAMARCO LAS COPIAS SE IMPRESAN EN CM	MATERIAS USADAS: Concreto hidráulico Ángulo galvanizado Redondo galvanizado 3/8"	DESCRIPCIÓN DEL PREFERENCIO: REGISTRO PARA ALUMBRADO PÚBLICO DE 40X60X60 CM		
PROYECTO: DIBUJO 1 AREA: REGISTROS DIVISION: 40X60X60 CM			HOJA 1 DE 1		

Tolerancias de ± 3cm

Producto No. 4 perteneciente a la familia RA

Tel y Fax SJR:

01 (427) 272 47 18

01 (427) 272 62 11

01 (427) 272 33 66

EXT. 203 Y 204

Tel y Fax BQ:

01 (442) 22 15 254

01 (442) 22 15 244



PLANTA SJR: Cam. San Pedro Ahuacatlán Km 160, San Juan del Río, Qro.

PLANTA BQ: Av. del Marques No. 16, P.I. Bernardo Quintana, El Marques, Querétaro



ventas_melqro@outlook.com

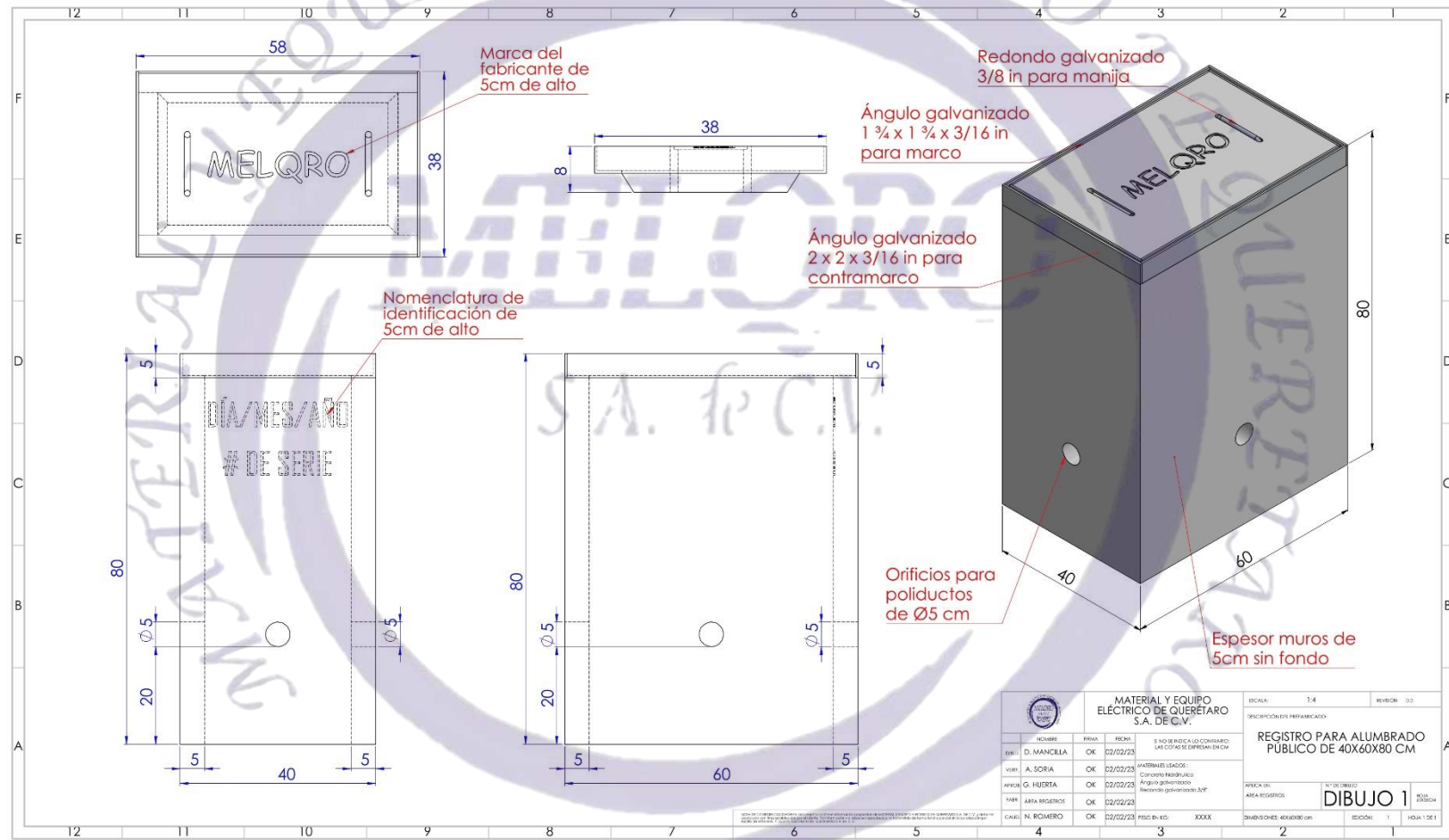
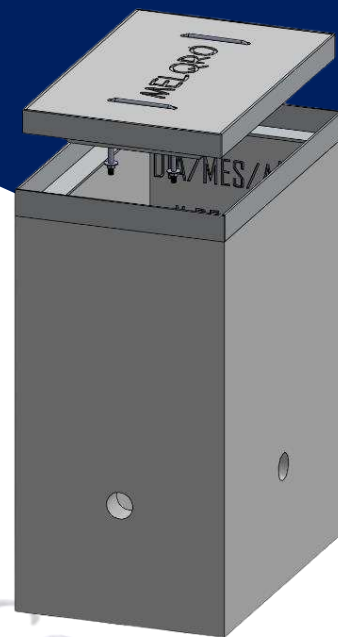


<http://www.melqro.com/productos.html>

HOJA TÉCNICA DEL: RA 40X60X80

Norma aplicable al bien: NA

Nombre del bien:	REGISTRO PARA ALUMBRADO PÚBLICO DE 40x60x80 cm.
Descripción del bien:	Registro para alumbrado público de concreto hidráulico de 40x60x80 cm
Componentes:	Tapa de concreto hidráulico $f'c=250$ kg./cm ² Marco y contramarco de ángulo de hierro galvanizado por inmersión. Manijas de redondo liso de 3/8" con tuerca y rondana
Uso del Bien:	Alojar conexiones y derivaciones de cableado subterráneo en redes de alumbrado público.
Características extra:	<ul style="list-style-type: none"> ✚ Registro sin fondo (Nivel freático bajo) ✚ Espesor muros de 5 cm ✚ Peso de 180 kg aprox. ✚ Concreto $f'c=250$ kg./cm² ✚ Refuerzo de malla electrosoldada 6x6-6/6 ✚ Diseño de carga peatonal (Banqueta)



Tolerancias de ± 3cm

Producto No. 5 perteneciente a la familia RA

Tel y Fax SJR:
 01 (427) 272 47 18
 01 (427) 272 62 11
 01 (427) 272 33 66
 EXT. 203 Y 204
 Tel y Fax BQ:
 01 (442) 22 15 254
 01 (442) 22 15 244



PLANTA SJR: Cam. San Pedro Ahuacatlán Km 160, San Juan del Río, Qro.
 PLANTA BQ: Av. del Marques No. 16, P.I. Bernardo Quintana, El Marques, Querétaro



ventas_melqro@outlook.com

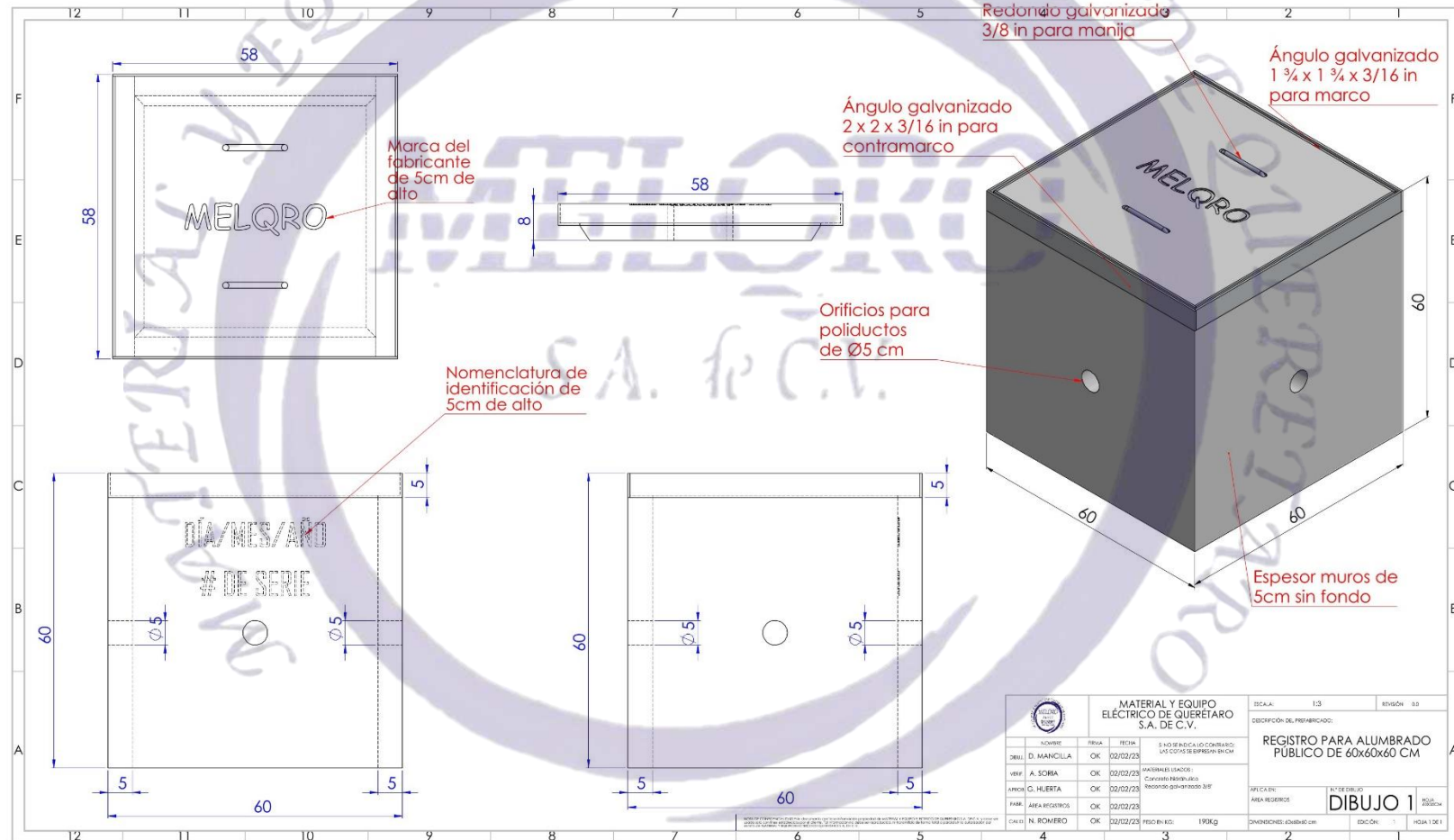
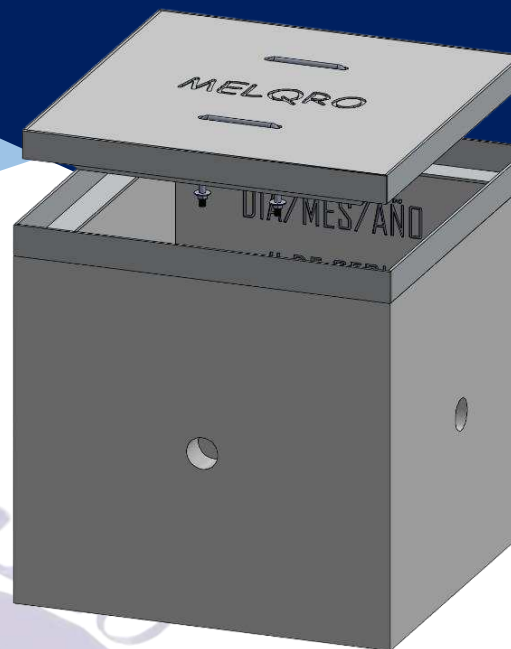


<http://www.melqro.com/productos.html>

HOJA TÉCNICA DEL: RA 60X60X60

Norma aplicable al bien: NA

Nombre del bien:	REGISTRO PARA ALUMBRADO PÚBLICO DE 60x60x60 cm.
Descripción del bien:	Registro para alumbrado público de concreto hidráulico de 60x60x60 cm
Componentes:	Tapa de concreto hidráulico f'c=250 kg./cm ² Marco y contramarco de ángulo de hierro galvanizado por inmersión. Manijas de redondo liso de 3/8" con tuerca y rondana
Uso del Bien:	Alojar conexiones y derivaciones de cableado subterráneo en redes de alumbrado público.
Características extra:	<ul style="list-style-type: none"> ✚ Registro sin fondo (Nivel freático bajo) ✚ Espesor muros de 5 cm ✚ Peso de 140 kg aprox. ✚ Concreto f'c=250 kg./cm² ✚ Refuerzo de malla electrosoldada 6x6-6/6 ✚ Diseño de carga peatonal (Banqueta)



			MATERIAL Y EQUIPO ELÉCTRICO DE QUERÉTARO S.A. DE C.V.		ESCALA: 1:3 EDICIÓN: 02
DESCRIPCIÓN DEL PREFERENCIO:					
REGISTRO PARA ALUMBRADO PÚBLICO DE 60x60x60 CM					
NOMBRE: D. MANCILLA REVISÓ: A. SOBRÍA APROBÓ: C. HUERTA FABR.: AREA REGISTROS CALIF.: N. ROMERO			FECHA: 02/02/23 02/02/23 02/02/23 02/02/23 02/02/23		
NO SE INDICA LO CONTRARIO, LAS COTAS SE EXPRESAN EN CM			MATERIALES USADOS: CONCRETO HIDRÁULICO REFORZO DE ALUMBRADO 3/8"		
AREA REGISTROS			Nº DE DIBUJO: DIBUJO 1		
DISEÑADOR:			EDICIÓN:		
HOJA 1 DE 1			REG. EN ED.: 1936Q		

Tolerancias de ± 3cm

Producto No. 6 perteneciente a la familia RA

Tel y Fax SJR:

01 (427) 272 47 18

01 (427) 272 62 11

01 (427) 272 33 66

EXT. 203 Y 204

Tel y Fax BQ:

01 (442) 22 15 254

01 (442) 22 15 244



PLANTA SJR: Cam. San Pedro Ahuacatlán Km 160, San Juan del Río, Qro.

PLANTA BQ: Av. del Marques No. 16, P.I. Bernardo Quintana, El Marques, Querétaro



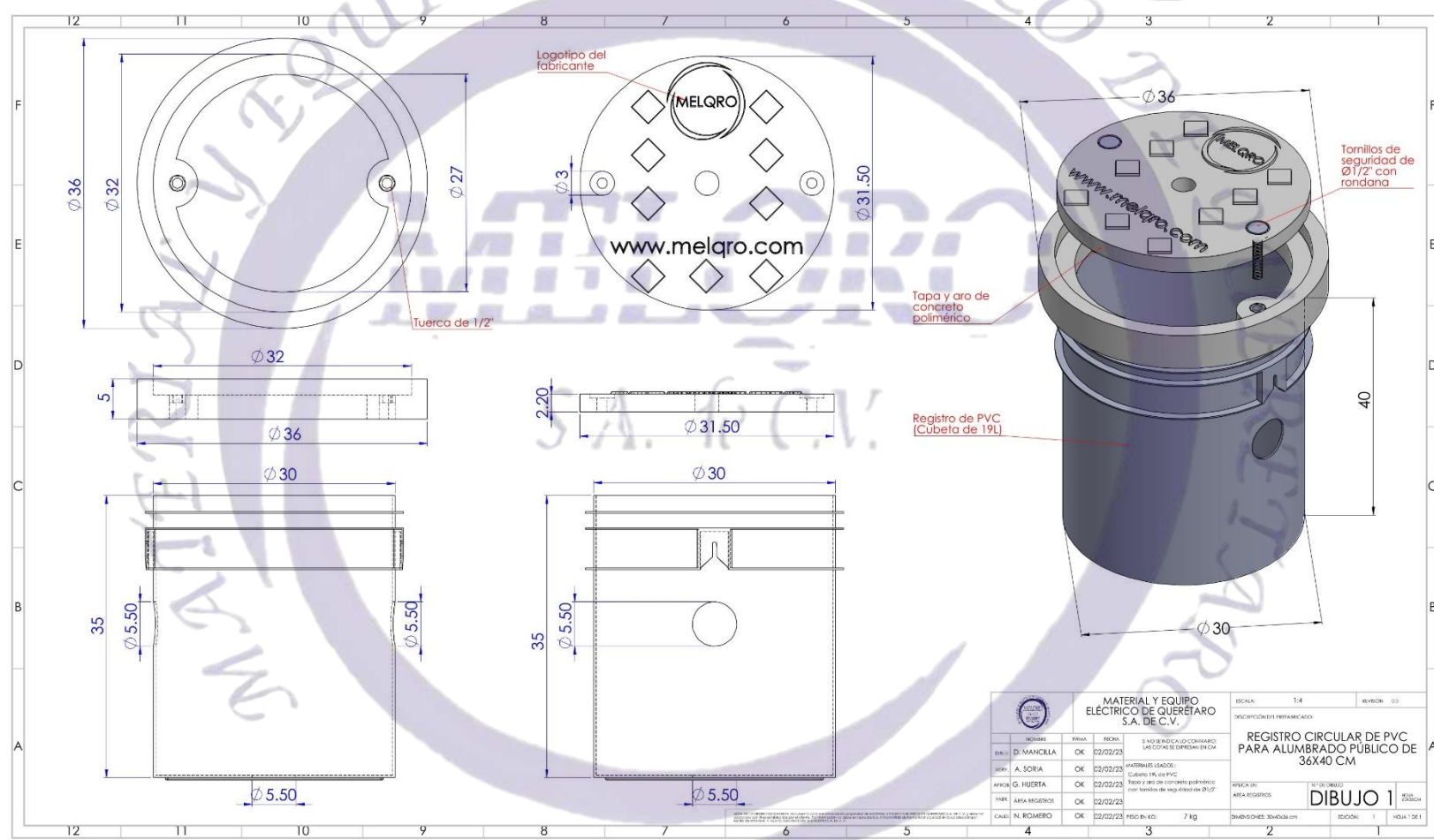
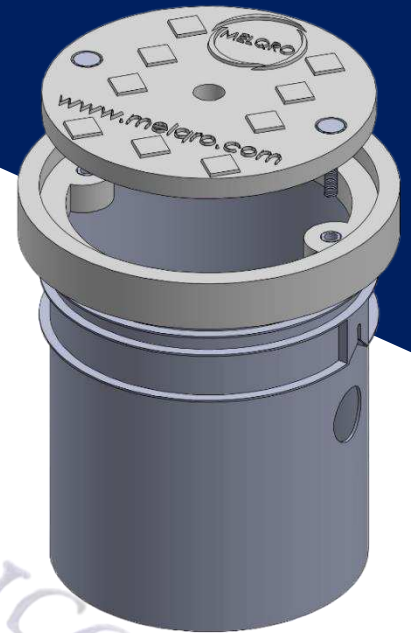
ventas_melqro@outlook.com



<http://www.melqro.com/productos.html>

Norma aplicable al bien: NA

Nombre del bien:	REGISTRO CIRCULAR DE PVC PARA ALUMBRADO PÚBLICO DE 36X40 cm
Descripción del bien:	Registro para alumbrado público de PVC con tapa y aro poliméricos de 36x40 cm
Componentes:	Tapa y aro de concreto poliméricos con tornillos de $\varnothing 1/2"$ de seguridad
Uso del Bien:	Alojar conexiones y derivaciones de cableado subterráneo en redes de alumbrado público.
Características extra:	<ul style="list-style-type: none"> ✚ Peso de 7kg (Con aro y tapa) ✚ Diseño de carga peatonal (Banqueta) ✚ Concreto polimérico de $f'y = 800 \text{ kg/cm}^2$ ✚ Acabado antiderrapante



Tolerancias de $\pm 3 \text{ cm}$

Producto No. 7 perteneciente a la familia RA

Tel y Fax SJR:

01 (427) 272 47 18

01 (427) 272 62 11

01 (427) 272 33 66

EXT. 203 Y 204

Tel y Fax BQ:

01 (442) 22 15 254

01 (442) 22 15 244



PLANTA SJR: Cam. San Pedro Ahuacatlán Km 160, San Juan del Río, Qro.

PLANTA BQ: Av. del Marques No. 16, P.I. Bernardo Quintana, El Marques, Querétaro

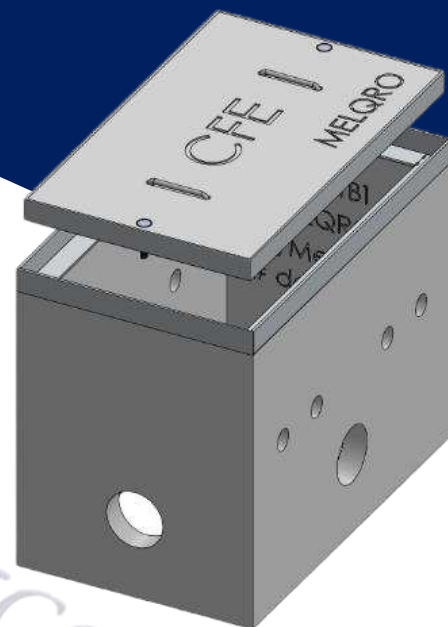


ventas_melqro@outlook.com



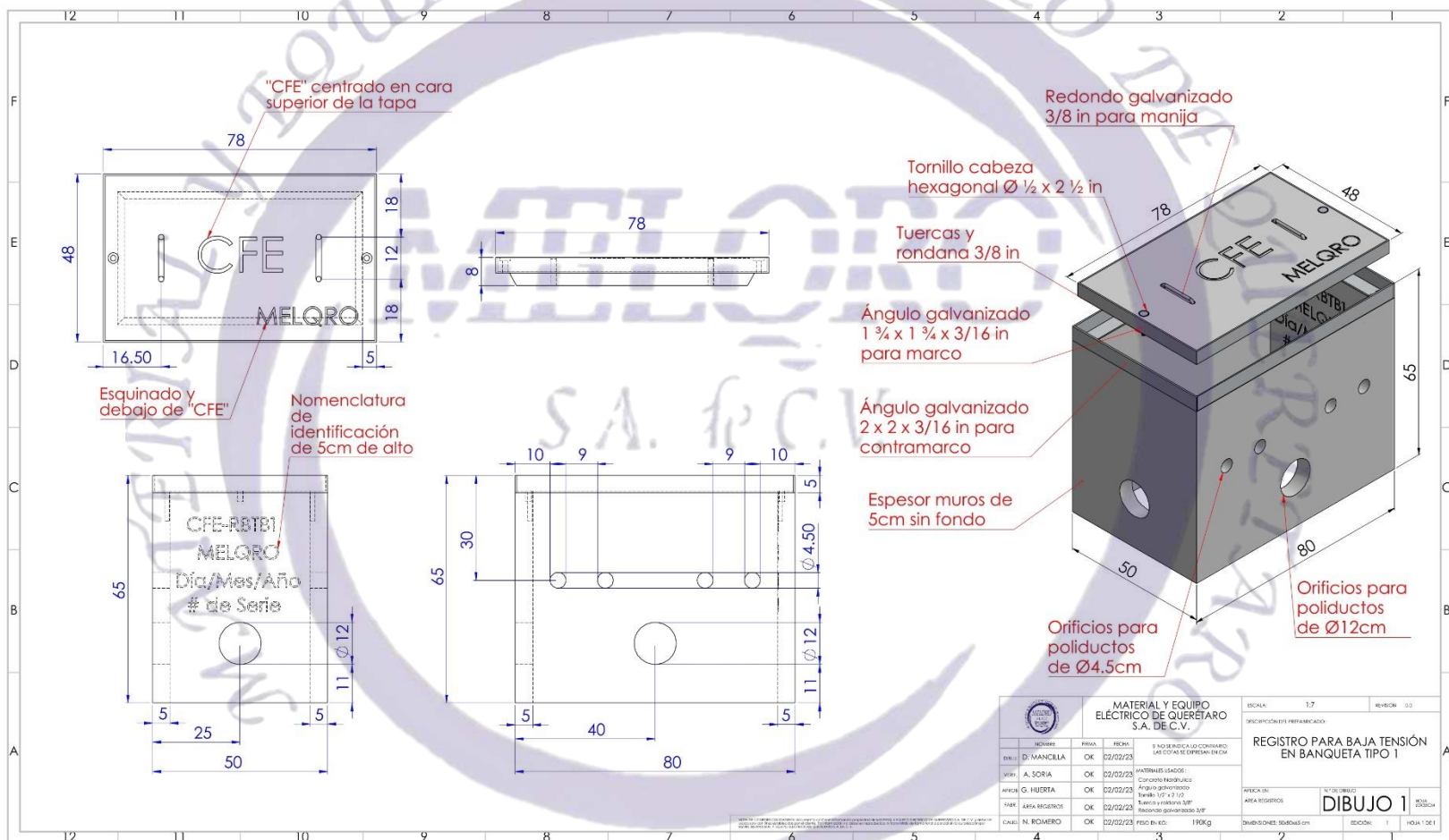
<http://www.melqro.com/productos.html>

HOJA TÉCNICA DEL: RBTB1



Norma aplicable al bien: CFE-RBTB1

Nombre del bien:	REGISTRO PARA BAJA TENSIÓN EN BANQUETA TIPO 1
Descripción del bien:	Registro para baja tensión de concreto hidráulico de 50x80x65 cm, construido en base a la norma CFE-RBTB1.
Componentes:	Tapa de concreto hidráulico $f'c=250$ kg./cm ² con tornillos de seguridad. Marco y contramarco de ángulo de hierro galvanizado por inmersión.
Uso del Bien:	Alojar cables y conexiones de baja tensión en redes de distribución subterránea y hasta 15 cables monopolares para acometidas.
Características extra:	<ul style="list-style-type: none"> ✦ Registro sin fondo (Nivel freático bajo) ✦ Espesor muros de 5 cm ✦ Peso de 190 kg aprox. ✦ Concreto $f'c=250$ kg./cm² ✦ Refuerzo de malla electrosoldada 6x6-6/6 ✦ Diseño de carga peatonal (Banqueta)



			MATERIAL Y EQUIPO ELÉCTRICO DE QUERÉTARO S.A. DE C.V.		ESCALA: 1:7	REVISIÓN: 02
NO SE INDIICÓ CONCORDAR LAS COTAS SE EXPRESAN EN CM			DESCRIPCIÓN DEL PERIFERAJE:			
DESCRIPCIÓN DEL PERIFERAJE:			REGISTRO PARA BAJA TENSIÓN EN BANQUETA TIPO 1			
MATERIAS USADAS:			AREA REGISTROS			
CONCRETO HIDRÁULICO			DIBUJO 1			
ANCHO GALVANIZADO			SOLO 23/02/23			
TUBOS 1/2" x 1/2"			DIMENSIONES: 50x80x65 cm			
TORNILLOS HEXAGONALES 1/2"			EDICIÓN: 1			
TORNILLOS HEXAGONALES 3/8"			HOJA: 1 DE 1			
PESO EN REG.: 190Kg			HOJA: 1 DE 1			

Tolerancias de ± 3 cm

Producto No. 1 perteneciente a la familia RBT

Tel y Fax SJR:

01 (427) 272 47 18

01 (427) 272 62 11

01 (427) 272 33 66

EXT. 203 Y 204

Tel y Fax BQ:

01 (442) 22 15 254

01 (442) 22 15 244



PLANTA SJR: Cam. San Pedro Ahuacatlán Km 160, San Juan del Río, Qro.

PLANTA BQ: Av. del Marques No. 16, P.I. Bernardo Quintana, El Marques, Querétaro



ventas_melqro@outlook.com

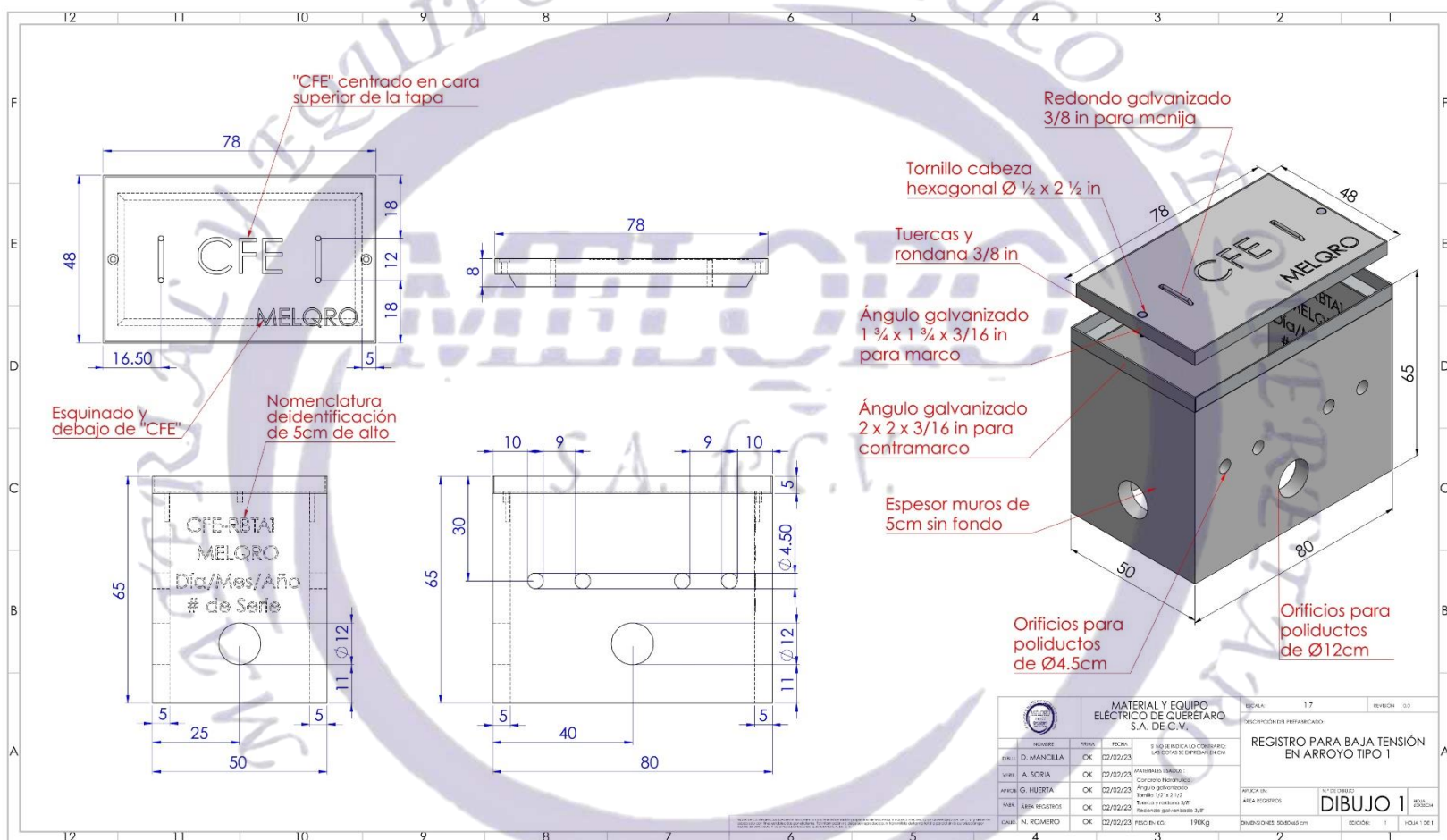
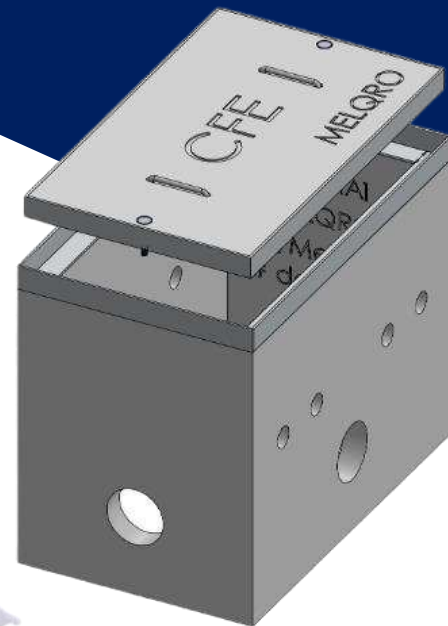


<http://www.melqro.com/productos.html>

HOJA TÉCNICA DEL: RBTA1

Norma aplicable al bien: CFE-RBTA1

Nombre del bien:	REGISTRO PARA BAJA TENSIÓN EN ARROYO TIPO 1
Descripción del bien:	Registro para baja tensión de concreto hidráulico de 50x80x65 cm, construido en base a la norma CFE-RBTA1.
Componentes:	Tapa de concreto hidráulico $f'c=250$ kg./cm ² con tornillos de seguridad. Marco y contramarco de ángulo de hierro galvanizado por inmersión.
Uso del Bien:	Alojar cables y conexiones de baja tensión en redes de distribución subterránea y hasta 15 cables monopolares para acometidas.
Características extra:	<ul style="list-style-type: none"> ✚ Registro sin fondo (Nivel freático bajo) ✚ Espesor muros de 5 cm ✚ Peso de 210 kg aprox. ✚ Concreto $f'c=250$ kg./cm² ✚ Refuerzo de malla electrosoldada 6x6-6/6 ✚ Diseño de carga vehicular ligera (Arroyo)



Tolerancias de ± 3 cm

Producto No. 2 perteneciente a la familia RBT

Tel y Fax SJR:

01 (427) 272 47 18

01 (427) 272 62 11

01 (427) 272 33 66

EXT. 203 Y 204

Tel y Fax BQ:

01 (442) 22 15 254

01 (442) 22 15 244



PLANTA SJR: Cam. San Pedro Ahuacatlán Km 160, San Juan del Río, Qro.

PLANTA BQ: Av. del Marques No. 16, P.I. Bernardo Quintana, El Marques, Querétaro

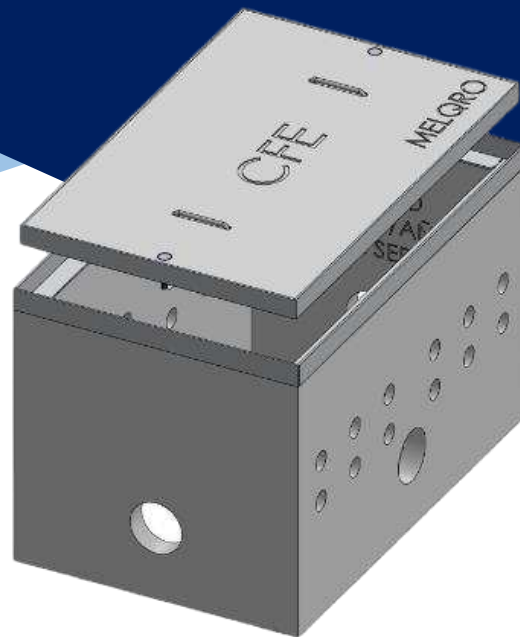


ventas_melqro@outlook.com



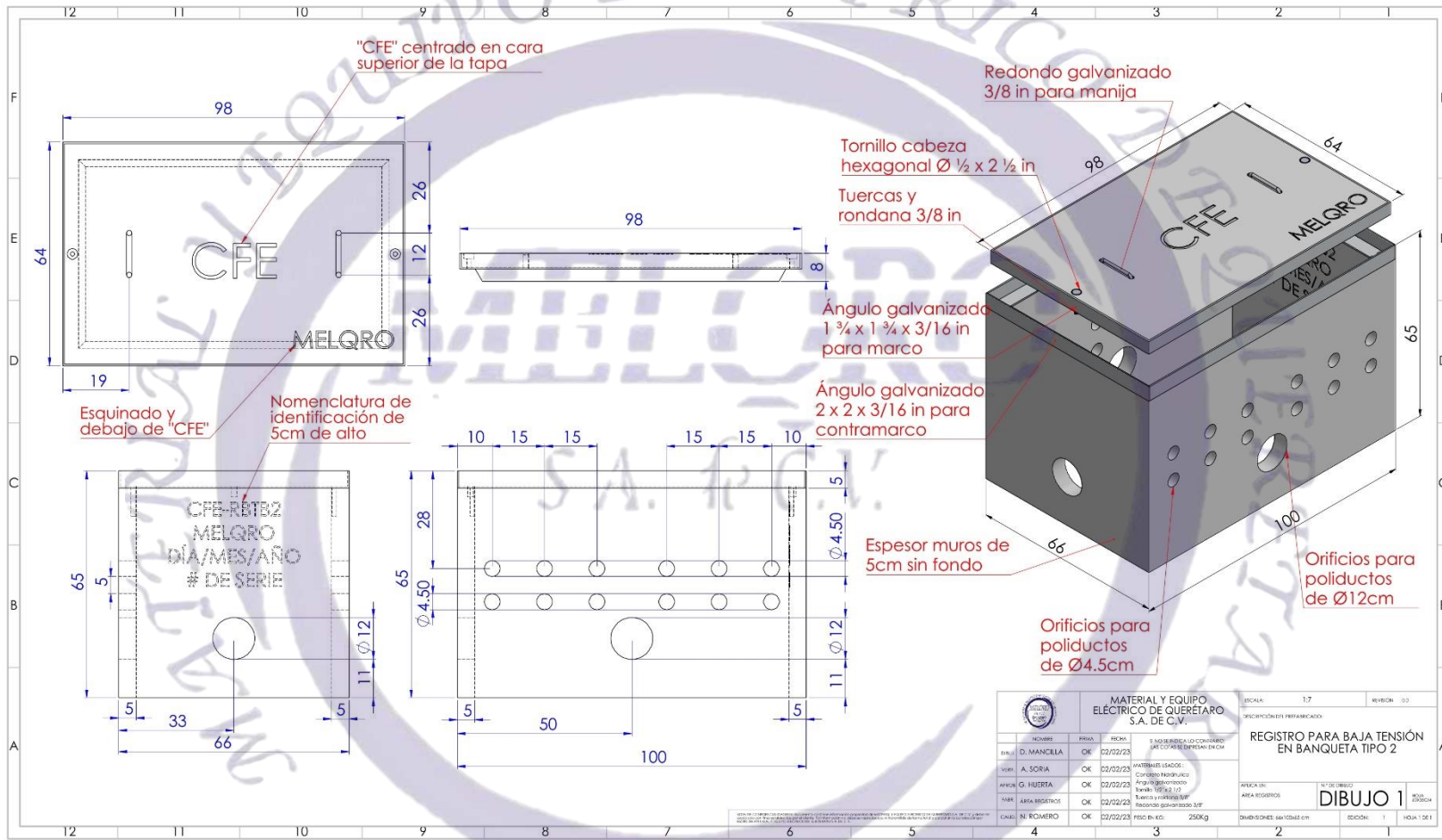
<http://www.melqro.com/productos.html>

HOJA TÉCNICA DEL: RBTB2



Norma aplicable al bien: CFE-RBTB2

Nombre del bien:	REGISTRO PARA BAJA TENSIÓN EN BANQUETA TIPO 2
Descripción del bien:	Registro para baja tensión de concreto hidráulico de 66x100x65 cm, construido en base a la norma CFE-RBTB2.
Componentes:	Tapa de concreto hidráulico $f'c=250$ kg./cm ² con tornillos de seguridad. Marco y contramarco de ángulo de hierro galvanizado por inmersión.
Uso del Bien:	Alojar cables y conexiones de baja tensión en redes de distribución subterránea y hasta 27 cables monopolares para acometidas.
Características extra:	<ul style="list-style-type: none"> ✚ Registro sin fondo (Nivel freático bajo) ✚ Espesor muros de 5 cm ✚ Peso de 250 kg aprox. ✚ Concreto $f'c=250$ kg./cm² ✚ Refuerzo de malla electrosoldada 6x6-6/6 ✚ Diseño de carga peatonal (Banqueta)



				MATERIAL Y EQUIPO ELÉCTRICO DE QUERÉTARO S.A. DE C.V.		ESCALA: 1:7 REVISOR: 02
DESCRIPCIÓN DEL PARRAMONTO:						
REGISTRO PARA BAJA TENSIÓN EN BANQUETA TIPO 2						
AREA DE: DIBUJO 1						
DIMENSIONES: 66x100x65 cm						
IDIOMA: 1						
HOJA: 1 DE 1						

Tolerancias de ± 3cm

Producto No. 4 perteneciente a la familia RBT

Tel y Fax SJR:
 01 (427) 272 47 18
 01 (427) 272 62 11
 01 (427) 272 33 66
 EXT. 203 Y 204
 Tel y Fax BQ:
 01 (442) 22 15 254
 01 (442) 22 15 244

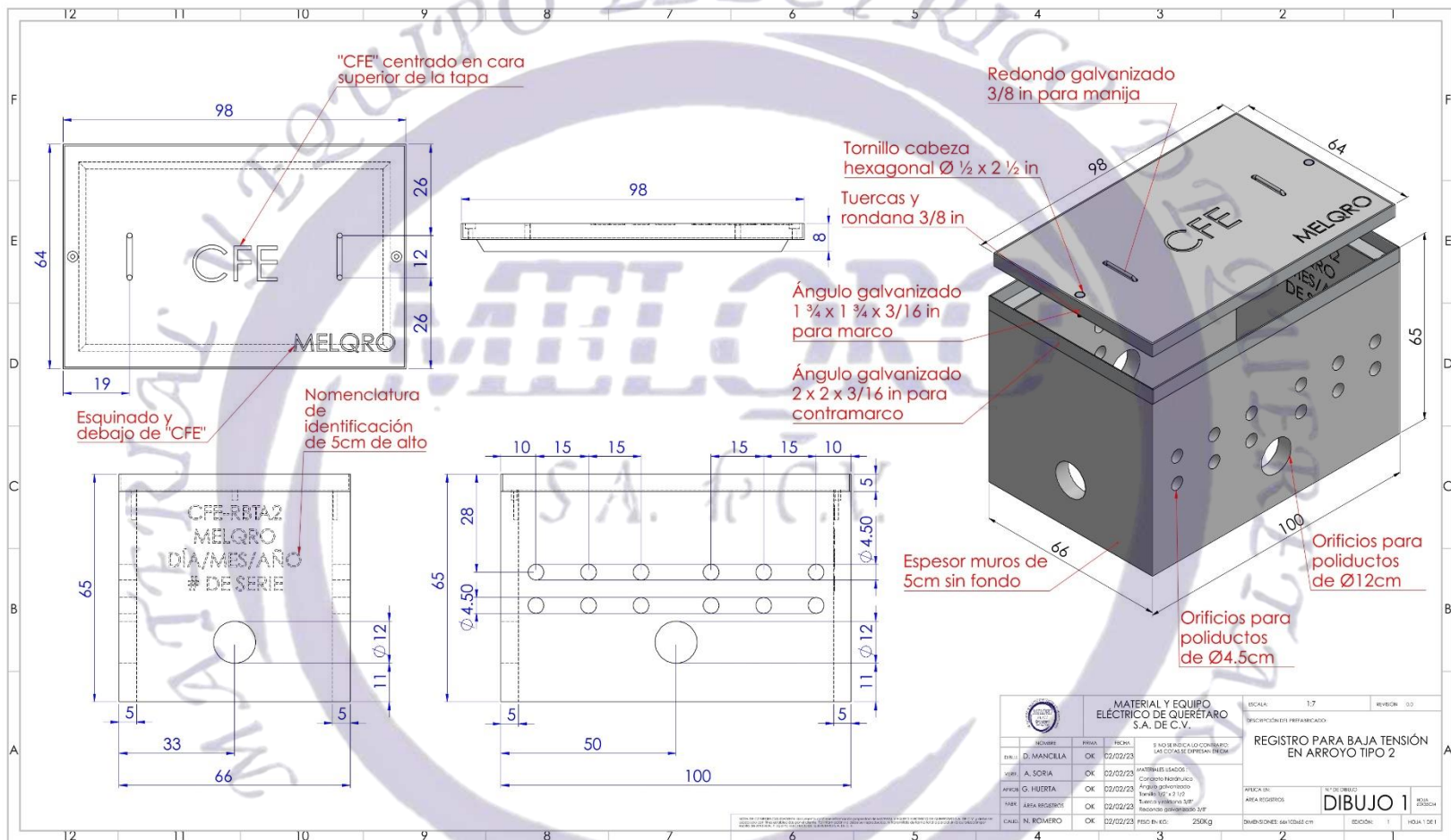
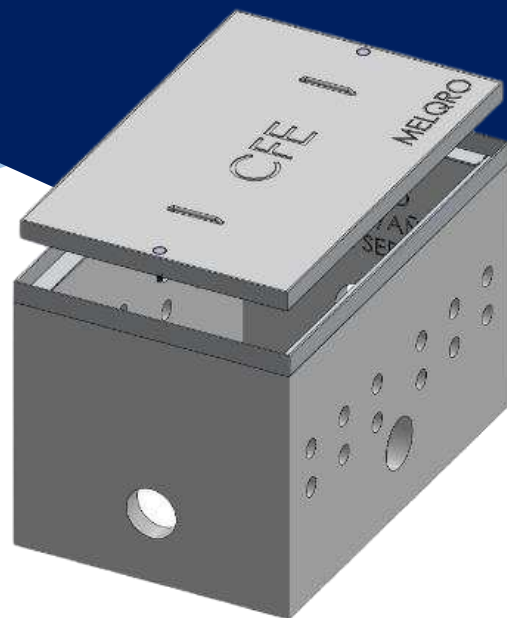
ventas_melqro@outlook.com
 PLANTA SJR: Cam. San Pedro Ahuacatlán Km 160, San Juan del Río, Qro.
 PLANTA BQ: Av. del Marques No. 16, P.I. Bernardo Quintana, El Marques, Querétaro

<http://www.melqro.com/productos.html>

HOJA TÉCNICA DEL: RBTA2

Norma aplicable al bien: CFE-RBTA2

Nombre del bien:	REGISTRO PARA BAJA TENSIÓN EN ARROYO TIPO 2
Descripción del bien:	Registro para baja tensión de concreto hidráulico de 66x100x65 cm, construido en base a la norma CFE-RBTA2.
Componentes:	Tapa de concreto hidráulico $f'c=250$ kg./cm ² con tornillos de seguridad. Marco y contramarco de ángulo de hierro galvanizado por inmersión.
Uso del Bien:	Alojar cables y conexiones de baja tensión en redes de distribución subterránea y hasta 27 cables monopolares para acometidas.
Características extra:	<ul style="list-style-type: none"> ✚ Registro sin fondo (Nivel freático bajo) ✚ Espesor muros de 5 cm ✚ Peso de 270 kg aprox. ✚ Concreto $f'c=250$ kg./cm² ✚ Refuerzo de malla electrosoldada 6x6-6/6 ✚ Diseño de carga vehicular ligera (Arroyo)



Tolerancias de ± 3 cm

Producto No. 5 perteneciente a la familia RBT

Tel y Fax SJR:

01 (427) 272 47 18

01 (427) 272 62 11

01 (427) 272 33 66

EXT. 203 Y 204

Tel y Fax BQ:

01 (442) 22 15 254

01 (442) 22 15 244



PLANTA SJR: Cam. San Pedro Ahuacatlán Km 160, San Juan del Río, Qro.

PLANTA BQ: Av. del Marques No. 16, P.I. Bernardo Quintana, El Marques, Querétaro



ventas_melqro@outlook.com

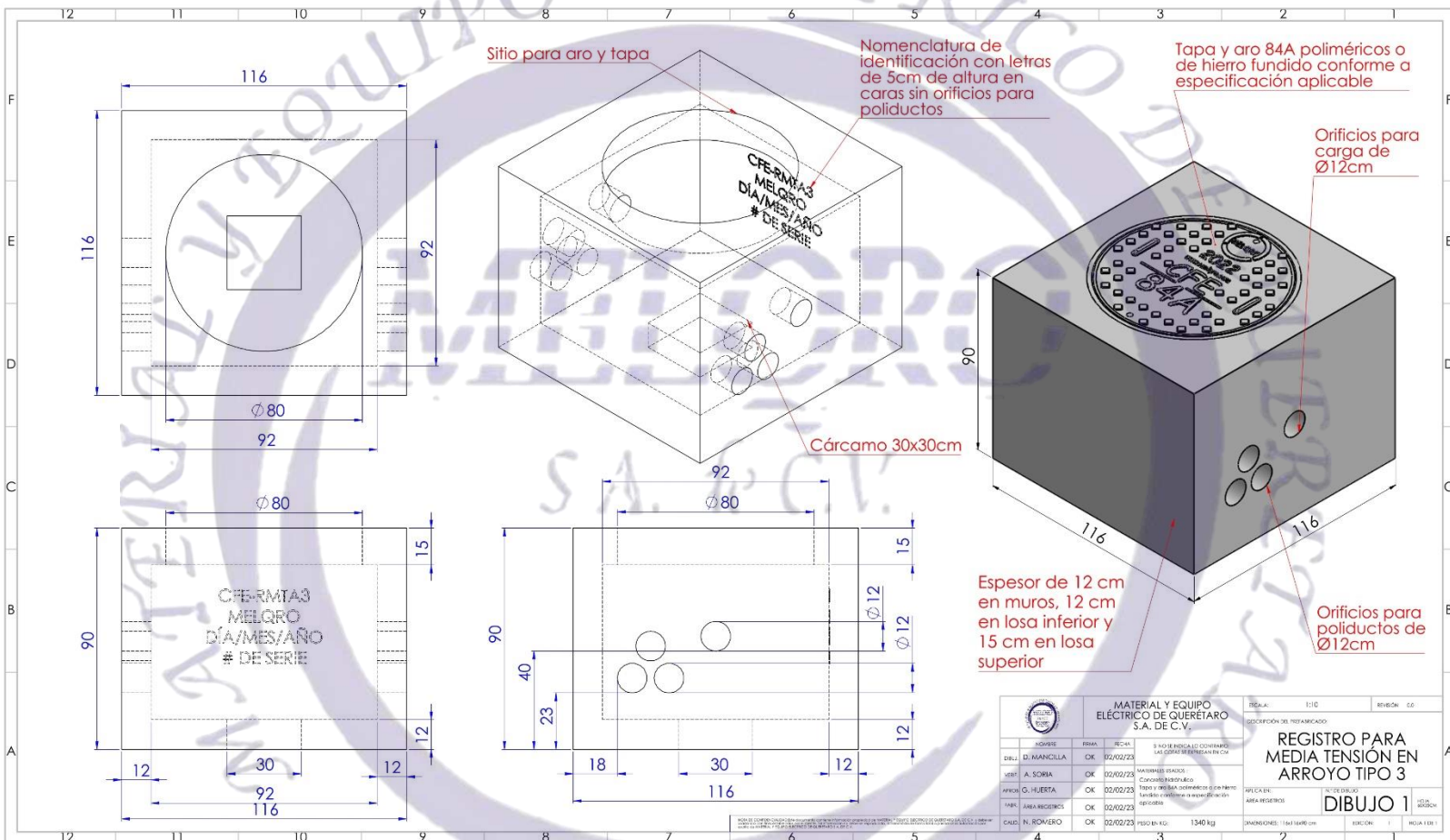
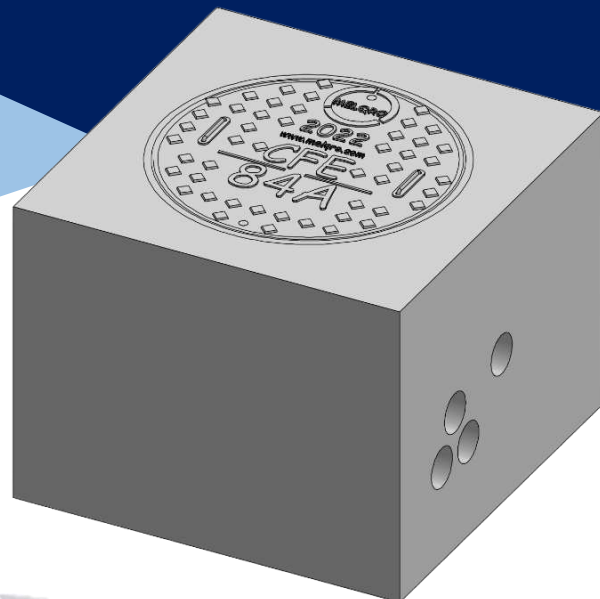


<http://www.melqro.com/productos.html>

HOJA TÉCNICA DEL: RMTA3

Norma aplicable al bien: CFE-RMTA3

Nombre del bien:	REGISTRO PARA MEDIA TENSIÓN EN ARROYO TIPO 3
Descripción del bien:	Registro para media tensión de concreto hidráulico de 116x116x90 cm, construido en base a la norma CFE-RMTA3.
Componentes:	Tapa 84A ya sea de concreto polimérico o hierro fundido dependiendo las necesidades del cliente.
Uso del Bien:	Como registro hasta 3 ductos en 600 A como de paso Como registro hasta 6 ductos en 200 A
Características extra:	<ul style="list-style-type: none"> ✚ Espesor muros de 12 cm ✚ Peso de 1400 kg aprox. ✚ Concreto f'c=250 kg./cm² ✚ Refuerzo de malla electrosoldada 6x6-4/4 con varilla corrugada de 3/8 in ✚ Diseño de carga vehicular ligera (Arroyo)



Tolerancias de ± 3cm

Producto No. 2 perteneciente a la familia RMT

Tel y Fax SJR:

01 (427) 272 47 18
 01 (427) 272 62 11
 01 (427) 272 33 66
 EXT. 203 Y 204

Tel y Fax BQ:

01 (442) 22 15 254
 01 (442) 22 15 244

ventas_melqro@outlook.com



PLANTA SJR: Cam. San Pedro Ahuacatlán Km 160, San Juan del Río, Qro.

PLANTA BQ: Av. del Marques No. 16, P.I. Bernardo Quintana, El Marques, Querétaro

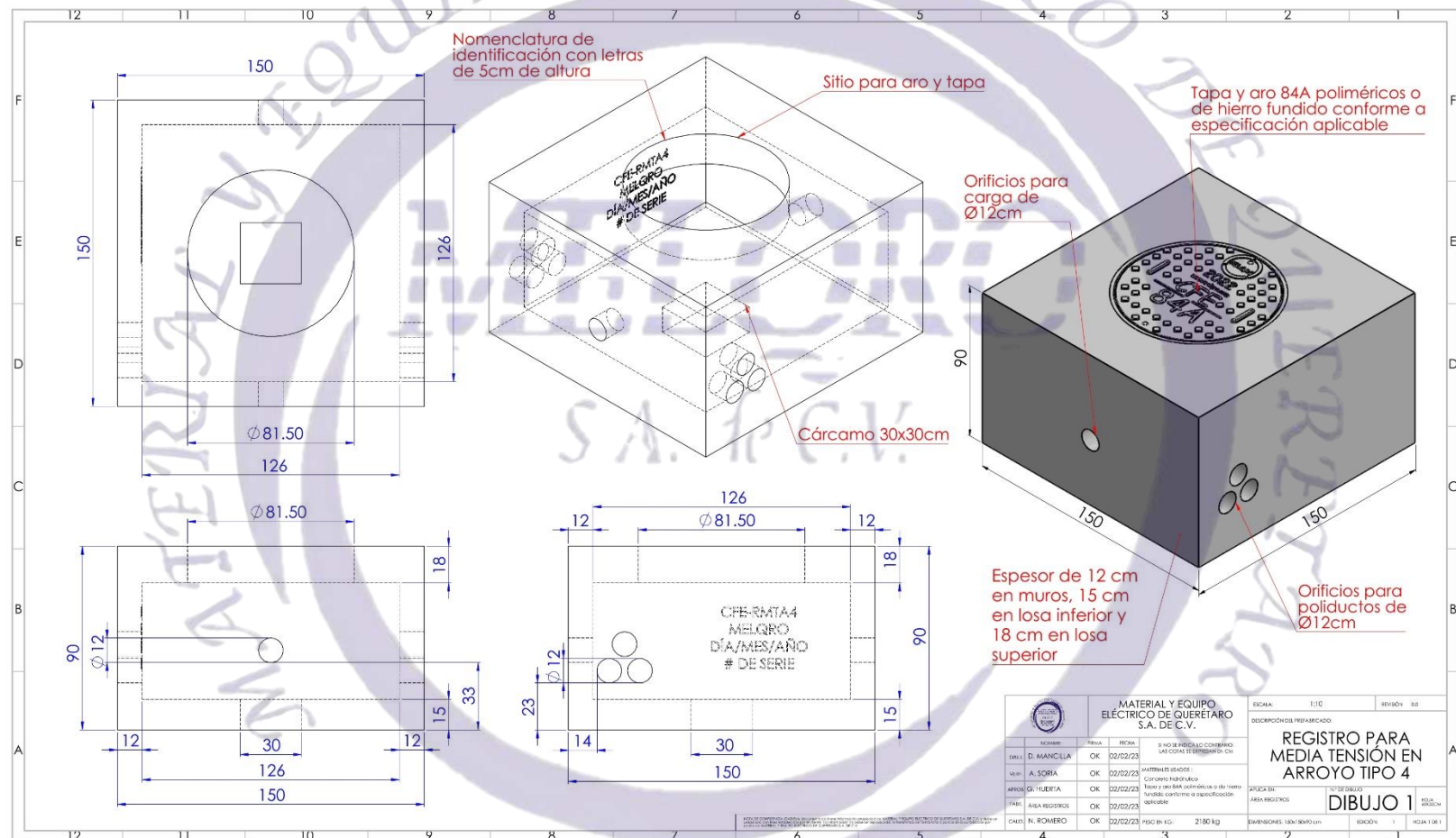
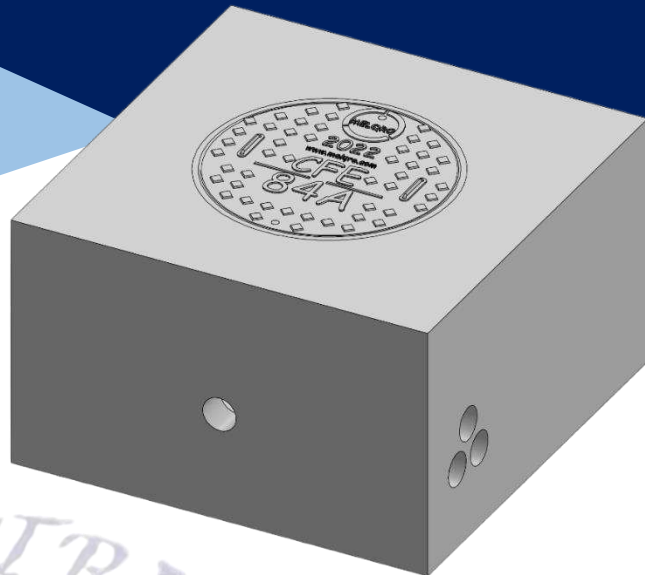


<http://www.melqro.com/productos.html>

HOJA TÉCNICA DEL: RMTA4

Norma aplicable al bien: CFE-RMTA4

Nombre del bien:	REGISTRO PARA MEDIA TENSIÓN EN ARROYO TIPO 4
Descripción del bien:	Registro para media tensión de concreto hidráulico de 150x150x90 cm, construido en base a la norma CFE-RMTA4.
Componentes:	Tapa 84A ya sea de concreto polimérico o hierro fundido dependiendo las necesidades del cliente.
Uso del Bien:	Como registro hasta 6 ductos en 600 A como de paso Como registro hasta 9 ductos en 200 A
Características extra:	<ul style="list-style-type: none"> ✚ Espesor muros de 12 cm ✚ Peso de 2200 kg aprox. ✚ Concreto f'c=250 kg./cm² ✚ Refuerzo de malla electrosoldada 6x6-4/4 con varilla corrugada de 3/8 in ✚ Diseño de carga vehicular ligera (Arroyo)



		MATERIAL Y EQUIPO ELÉCTRICO DE QUERÉTARO S.A. DE C.V.		EESCALA: 1:10	REVISIÓN: 02
DESCRIPCIÓN DEL PREPARADO:					
REGISTRO PARA MEDIA TENSIÓN EN ARROYO TIPO 4					
DIBUJO 1					
ALUMNO: D. MANCILLA	FECHA: 02/02/23	REVISOR: OK	DISEÑO: OK	MATERIAL USADO: Concreto hidráulico	AUTORIZADO: JEFE DE OFICINA
DISEÑADOR: A. SORIA	FECHA: 02/02/23	REVISOR: OK	DISEÑO: OK	MATERIAL USADO: Tapa y aro 84A poliméricos o de hierro fundido conforme a especificación aplicable	AUTORIZADO: JEFE DE OFICINA
APROBADO: G. HUERTA	FECHA: 02/02/23	REVISOR: OK	DISEÑO: OK	MATERIAL USADO: 	AUTORIZADO: JEFE DE OFICINA
ELABORADO: A. LA ROSA	FECHA: 02/02/23	REVISOR: OK	DISEÑO: OK	MATERIAL USADO: 	AUTORIZADO: JEFE DE OFICINA
ELABORADO: N. ROMERO	FECHA: 02/02/23	REVISOR: OK	DISEÑO: OK	MATERIAL USADO: 	AUTORIZADO: JEFE DE OFICINA
PÉSO EN KG: 2100 kg		DIMENSIONES (LxWxH) cm:			

Tolerancias de ± 3cm

Producto No. 4 perteneciente a la familia RMT

Tel y Fax SJR:

01 (427) 272 47 18

01 (427) 272 62 11

01 (427) 272 33 66

EXT. 203 Y 204

Tel y Fax BQ:

01 (442) 22 15 254

01 (442) 22 15 244



PLANTA SJR: Cam. San Pedro Ahuacatlán Km 160, San Juan del Río, Qro.

PLANTA BQ: Av. del Marques No. 16, P.I. Bernardo Quintana, El Marques, Querétaro



ventas_melqro@outlook.com

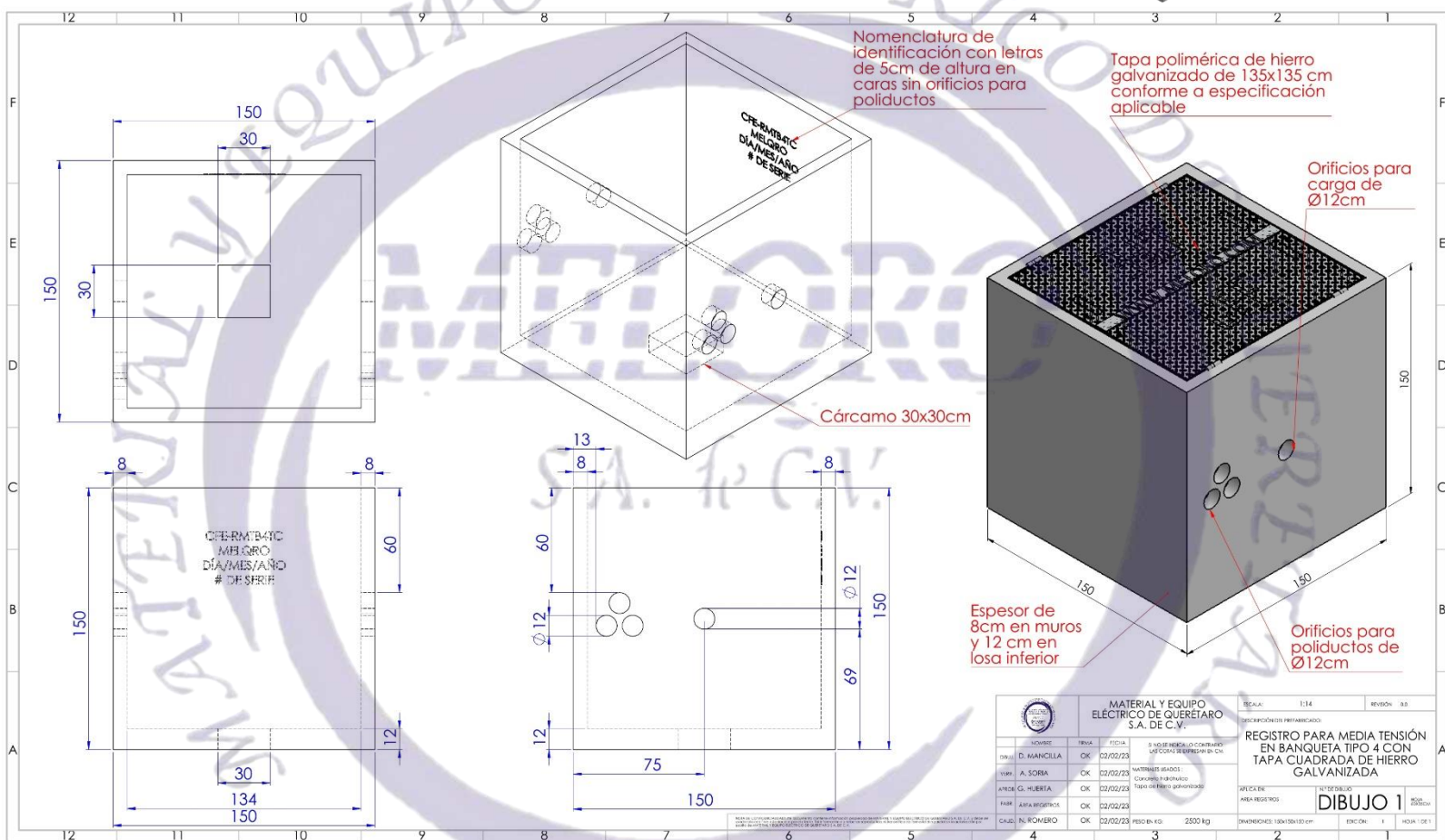
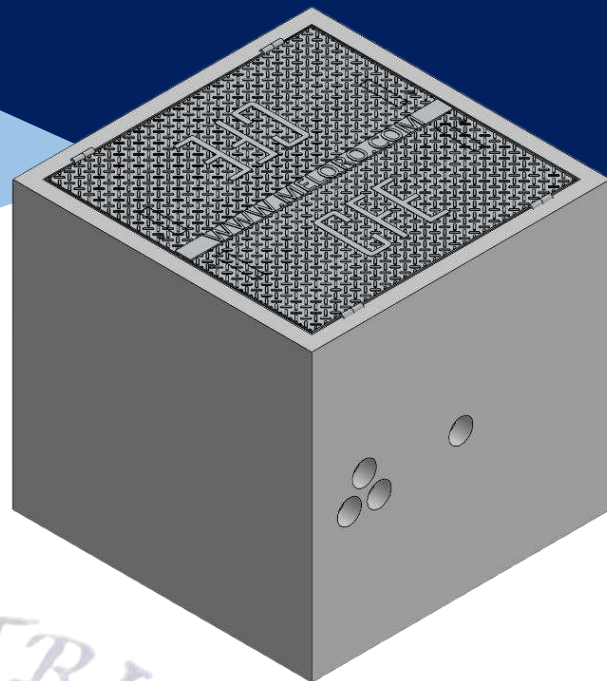


<http://www.melqro.com/productos.html>

HOJA TÉCNICA DEL: RMTB4TC

Norma aplicable al bien: CFE-RMTB4TC

Nombre del bien:	REGISTRO PARA MEDIA TENSIÓN EN BANQUETA TIPO 4 CON TAPA CUADRADA DE HIERRO GALVANIZADO
Descripción del bien:	Registro para media tensión de concreto hidráulico de 150x150x150 cm, construido en base a la norma CFE-RMTB4TC.
Componentes:	Tapa de hierro galvanizado por inmersión con acabado antiderrapante, conforme a la especificación vigente que le aplique.
Uso del Bien:	Como registro hasta 6 ductos en 600 A como de paso Como registro hasta 9 ductos en 200 A
Características extra:	<ul style="list-style-type: none"> ✚ Espesor muros de 8 cm ✚ Peso de 2700 kg aprox. ✚ Concreto f'c=250 kg./cm² ✚ Refuerzo de malla electrosoldada 6x6-4/4 ✚ Diseño de carga peatonal (Banqueta)



Tel y Fax SJR:
 01 (427) 272 47 18
 01 (427) 272 62 11
 01 (427) 272 33 66
 EXT. 203 Y 204
 Tel y Fax BQ:
 01 (442) 22 15 254
 01 (442) 22 15 244

Producto No. 5.1 perteneciente a la familia RMT

ventas_melqro@outlook.com

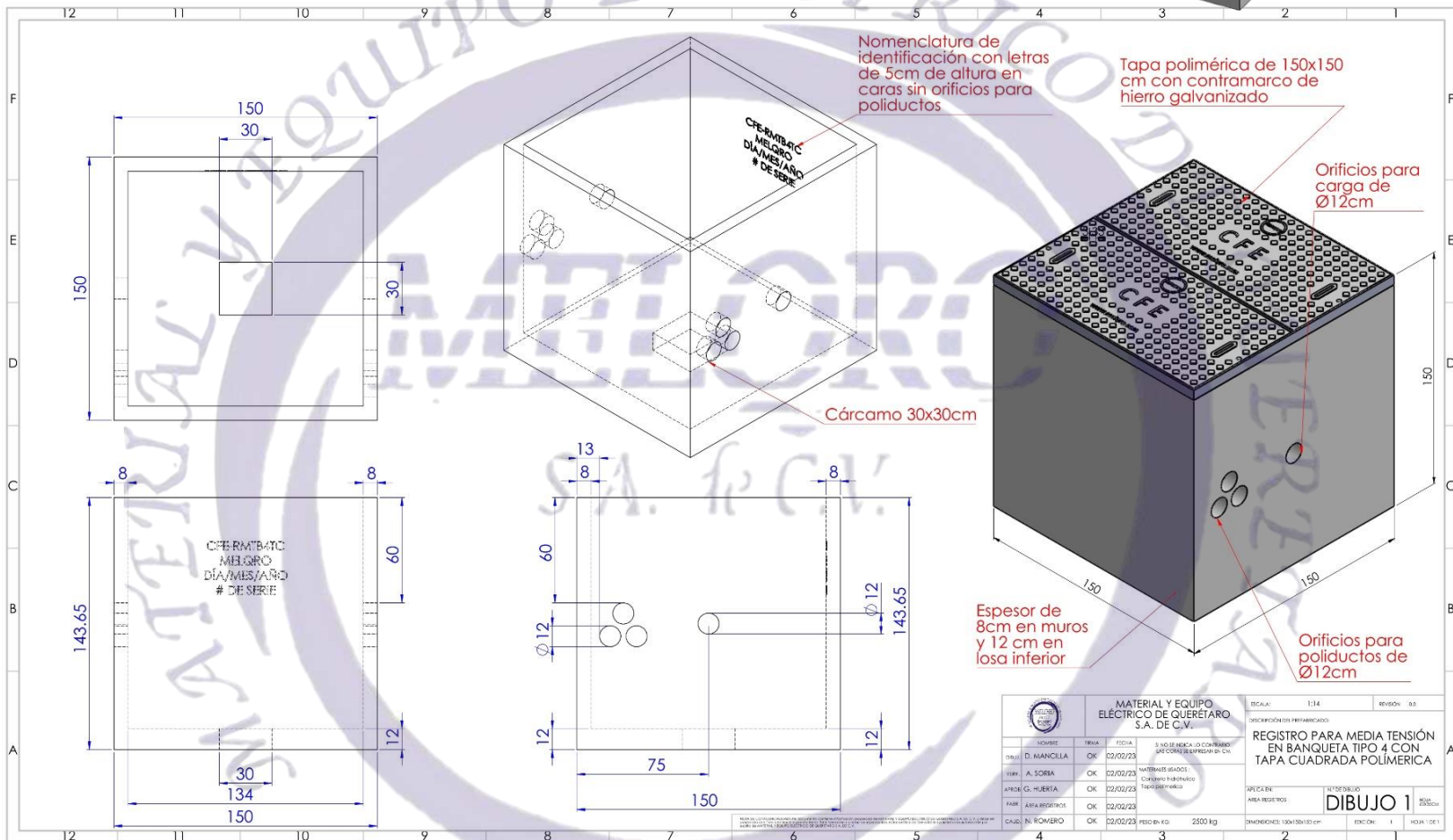
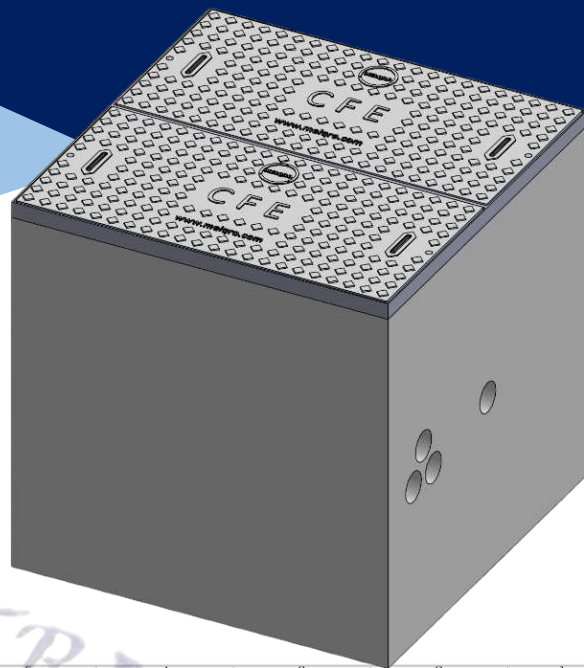
PLANTA SJR: Cam. San Pedro Ahuacatlán Km 160, San Juan del Río, Qro.
 PLANTA BQ: Av. del Marques No. 16, P.I. Bernardo Quintana, El Marques, Querétaro

<http://www.melqro.com/productos.html>

HOJA TÉCNICA DEL: RMTB4TC

Norma aplicable al bien: NA

Nombre del bien:	REGISTRO PARA MEDIA TENSIÓN EN BANQUETA TIPO 4 CON TAPA CUADRADA POLIMÉRICA
Descripción del bien:	Registro para media tensión de concreto hidráulico de 150x150x150 cm
Componentes:	Tapa polimérica de 150x150 cm con contramarco de hierro galvanizado por inmersión.
Uso del Bien:	Como registro hasta 6 ductos en 600 A como de paso Como registro hasta 9 ductos en 200 A
Características extra:	<ul style="list-style-type: none"> ✚ Espesor muros de 8 cm ✚ Peso de 2400 kg aprox. ✚ Concreto f'c=250 kg./cm² ✚ Refuerzo de malla electrosoldada 6x6-4/4 ✚ Diseño de carga peatonal (Banqueta)



Tolerancias de ± 3cm

				MATERIAL Y EQUIPO ELÉCTRICO DE QUERÉTARO S.A. DE C.V.		ESCALA: 1:14	REVISIÓN: 02
DESCRIPCIÓN DEL PREPARADO:							
REGISTRO PARA MEDIA TENSIÓN EN BANQUETA TIPO 4 CON TAPA CUADRADA POLIMÉRICA							
NOMBRE: D. MANCILLA				FECHA: 22/02/23			
DISEÑO: A. SORIA				SI NO SE MENCIONA CONTRAMARCO Y/O CONTRAMARCO EN EL DISEÑO			
VERIFICACIÓN: G. HUERTA				FECHA: 22/02/23			
FABR: A. ROMERO				FECHA: 22/02/23			
CALC: N. ROMERO				FECHA: 22/02/23			
PESO EN KG: 2500 kg				MATERIAL: CONCRETO HIDRÁULICO			
AREA REGISTRO:				MATERIAL: POLIMÉRICA			
DIMENSIONES: 150x150x150 cm				MATERIAL: HIERRO GALVANIZADO			
DIBUJO 1				ESCALA: 1:14			
HOJA 1 DE 1				REVISIÓN: 02			

Producto No. 5.2 perteneciente a la familia RMT

Tel y Fax SJR:

01 (427) 272 47 18

01 (427) 272 62 11

01 (427) 272 33 66

EXT. 203 Y 204

Tel y Fax BQ:

01 (442) 22 15 254

01 (442) 22 15 244



PLANTA SJR: Cam. San Pedro Ahuacatlán Km 160, San Juan del Río, Qro.

PLANTA BQ: Av. del Marques No. 16, P.I. Bernardo Quintana, El Marques, Querétaro



ventas_melqro@outlook.com

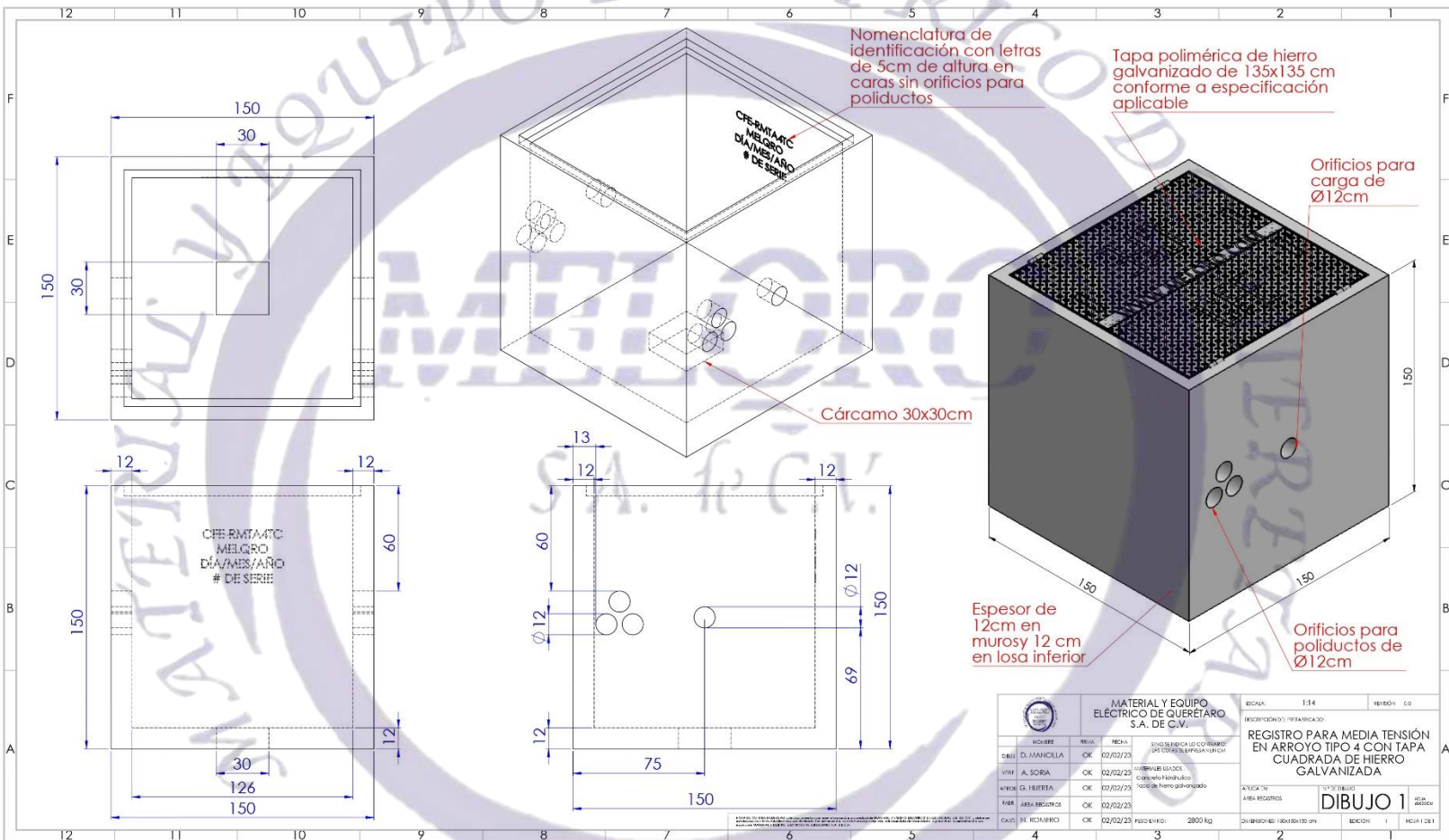
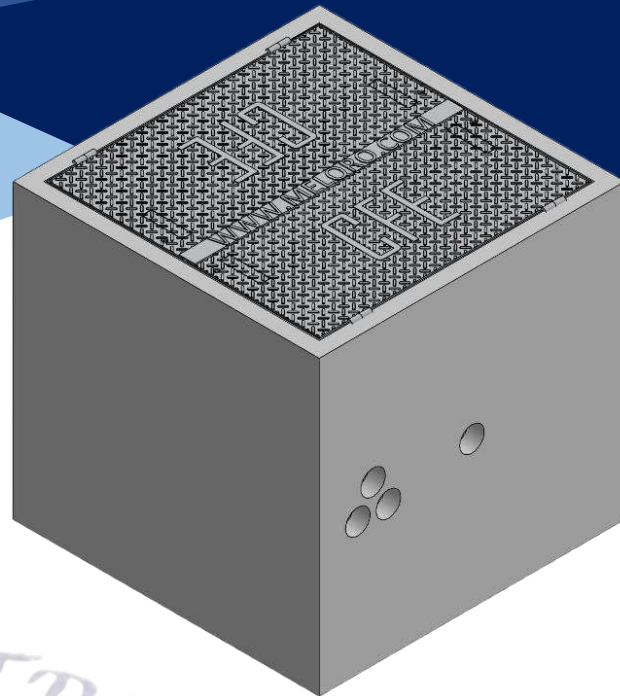


<http://www.melqro.com/productos.html>

HOJA TÉCNICA DEL: RMTA4TC

Norma aplicable al bien: NA

Nombre del bien:	REGISTRO PARA MEDIA TENSIÓN EN ARROYO TIPO 4 CON TAPA CUADRADA DE HIERRO GALVANIZADO
Descripción del bien:	Registro para media tensión de concreto hidráulico de 150x150x150 cm, construido en base a la norma CFE-RMTA4TC.
Componentes:	Tapa de hierro galvanizado por inmersión con acabado antiderrapante, conforme a la especificación vigente que le aplique.
Uso del Bien:	Como registro hasta 6 ductos en 600 A como de paso Como registro hasta 9 ductos en 200 A
Características extra:	<ul style="list-style-type: none"> ✚ Espesor muros de 12 cm ✚ Peso de 3000 kg aprox. ✚ Concreto f'c=250 kg./cm² ✚ Refuerzo de malla electrosoldada 6x6-4/4 con varilla corrugada de 3/8 in ✚ Diseño de carga vehicular ligera (Arroyo)



				ESCALA: 1:14 REVISIÓN: 02
IDENTIFICACIÓN DEL FABRICADO:				REGISTRO PARA MEDIA TENSIÓN EN ARROYO TIPO 4 CON TAPA CUADRADA DE HIERRO GALVANIZADA
DIBUJO: D. MANCILLA APROBADO: A. SORIA AUTORIZADO: G. HUERTAS INGENIERO: J. ABA BARRIOS CALCULO: N. ROMERO	REG. OK 02/02/23 REG. OK 02/02/23 REG. OK 02/02/23 REG. OK 02/02/23	UNIDAD EMPACADA CON REBROTES Y/O CORRIENTES METÁLICAS EN SU INTERIOR	MATERIAL: HIERRO GALVANIZADO TIPO DE HIERRO: Galvanizado	
MATERIAL Y EQUIPO ELÉCTRICO DE QUERÉTARO S.A. DE C.V.			PESO: 2800 kg	IDENTIFICACIÓN DEL FABRICADO:
DIBUJO 1				ESCALA: 1:14 REVISIÓN: 02

Producto No. 6.1 perteneciente a la familia RMT

Tel y Fax SJR:
 01 (427) 272 47 18
 01 (427) 272 62 11
 01 (427) 272 33 66
 EXT. 203 Y 204
 Tel y Fax BQ:
 01 (442) 22 15 254
 01 (442) 22 15 244

ventas_melqro@outlook.com



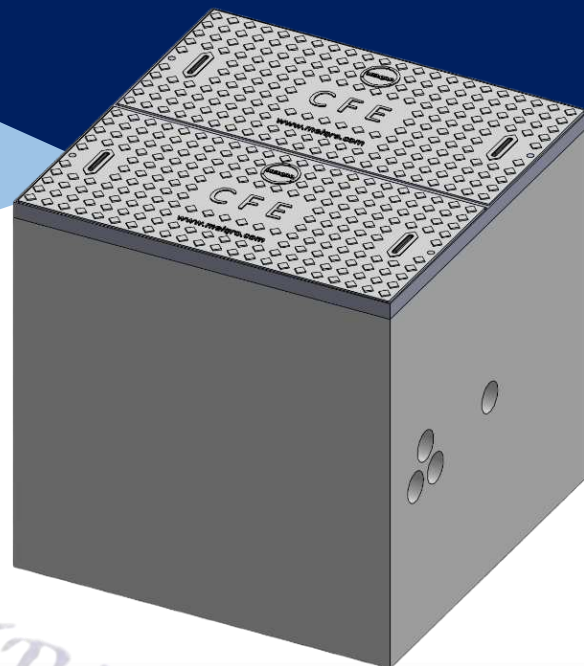
PLANTA SJR: Cam. San Pedro Ahuacatlán Km 160, San Juan del Río, Qro.

PLANTA BQ: Av. del Marques No. 16, P.I. Bernardo Quintana, El Marques, Querétaro



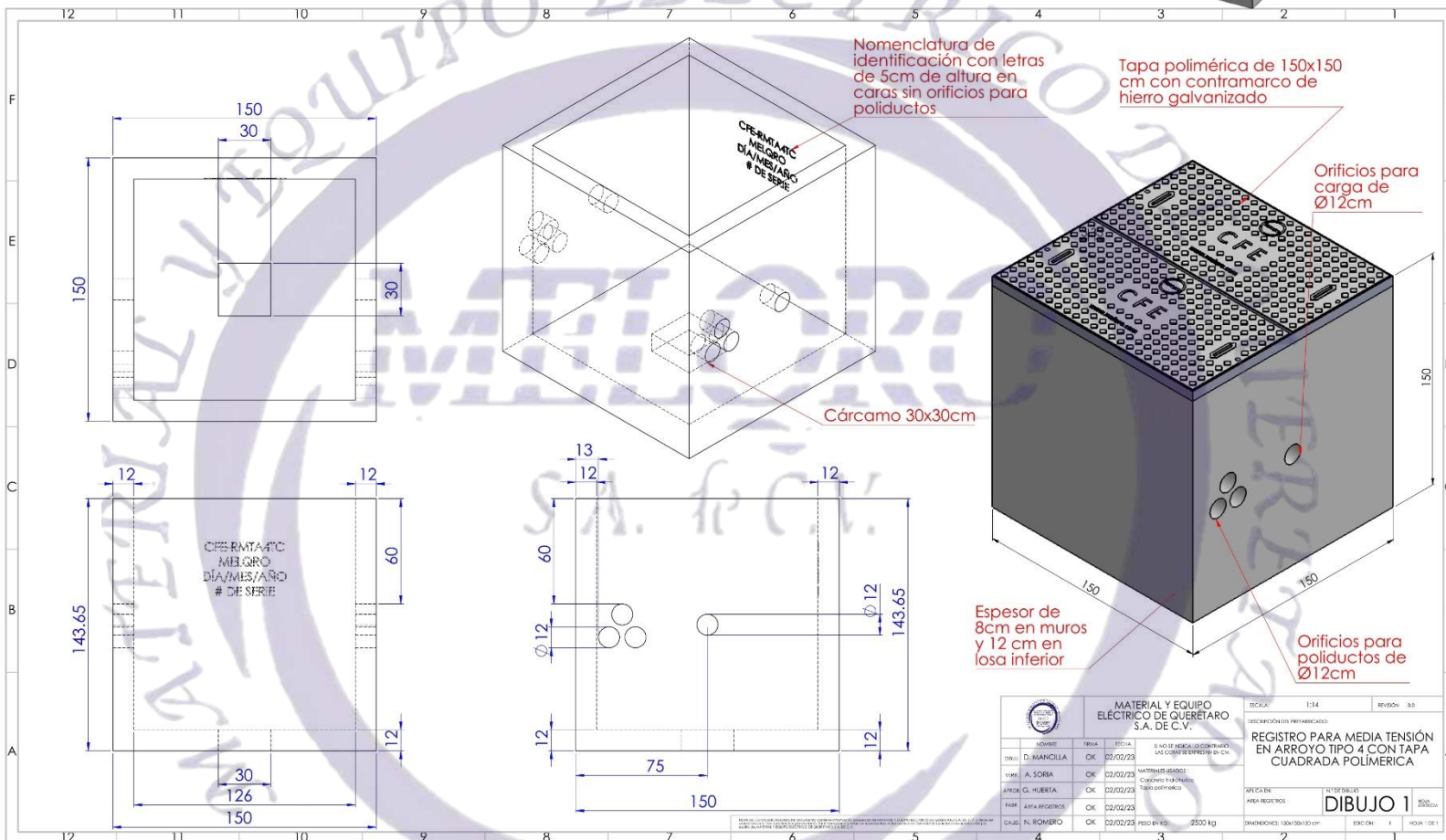
<http://www.melqro.com/productos.html>

HOJA TÉCNICA DEL: RMTA4TC



Norma aplicable al bien: NA

Nombre del bien:	REGISTRO PARA MEDIA TENSIÓN EN ARROYO TIPO 4 CON TAPA CUADRADA POLIMÉRICA
Descripción del bien:	Registro para media tensión de concreto hidráulico de 150x150x150 cm
Componentes:	Tapa polimérica de 150x150 cm con contramarco de hierro galvanizado por inmersión.
Uso del Bien:	Como registro hasta 6 ductos en 600 A como de paso Como registro hasta 9 ductos en 200 A
Características extra:	<ul style="list-style-type: none"> ✚ Espesor muros de 12 cm ✚ Peso de 2700 kg aprox. ✚ Concreto f'c=250 kg./cm² ✚ Refuerzo de malla electrosoldada 6x6-4/4 con varilla corrugada de 3/8 in ✚ Diseño de carga vehicular ligera (Arroyo)



Tolerancias de ± 3cm

Producto No. 6.2 perteneciente a la familia RMT

Tel y Fax SJR:

01 (427) 272 47 18

01 (427) 272 62 11

01 (427) 272 33 66

EXT. 203 Y 204

Tel y Fax BQ:

01 (442) 22 15 254

01 (442) 22 15 244



PLANTA SJR: Cam. San Pedro Ahuacatlán Km 160, San Juan del Río, Qro.

PLANTA BQ: Av. del Marques No. 16, P.I. Bernardo Quintana, El Marques, Querétaro

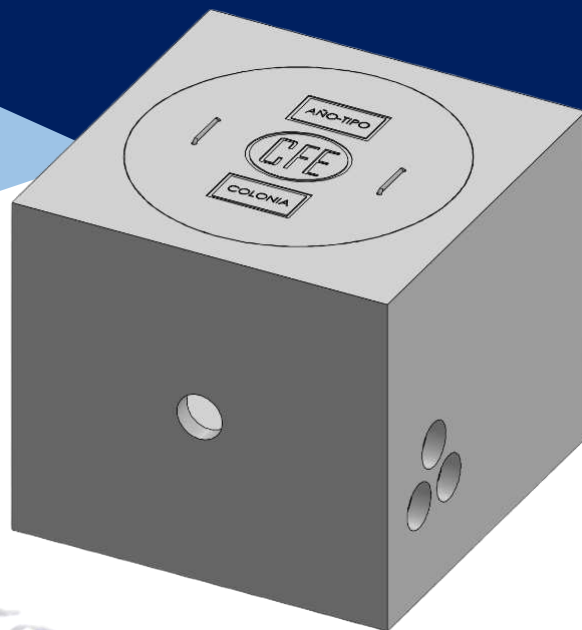


ventas_melqro@outlook.com



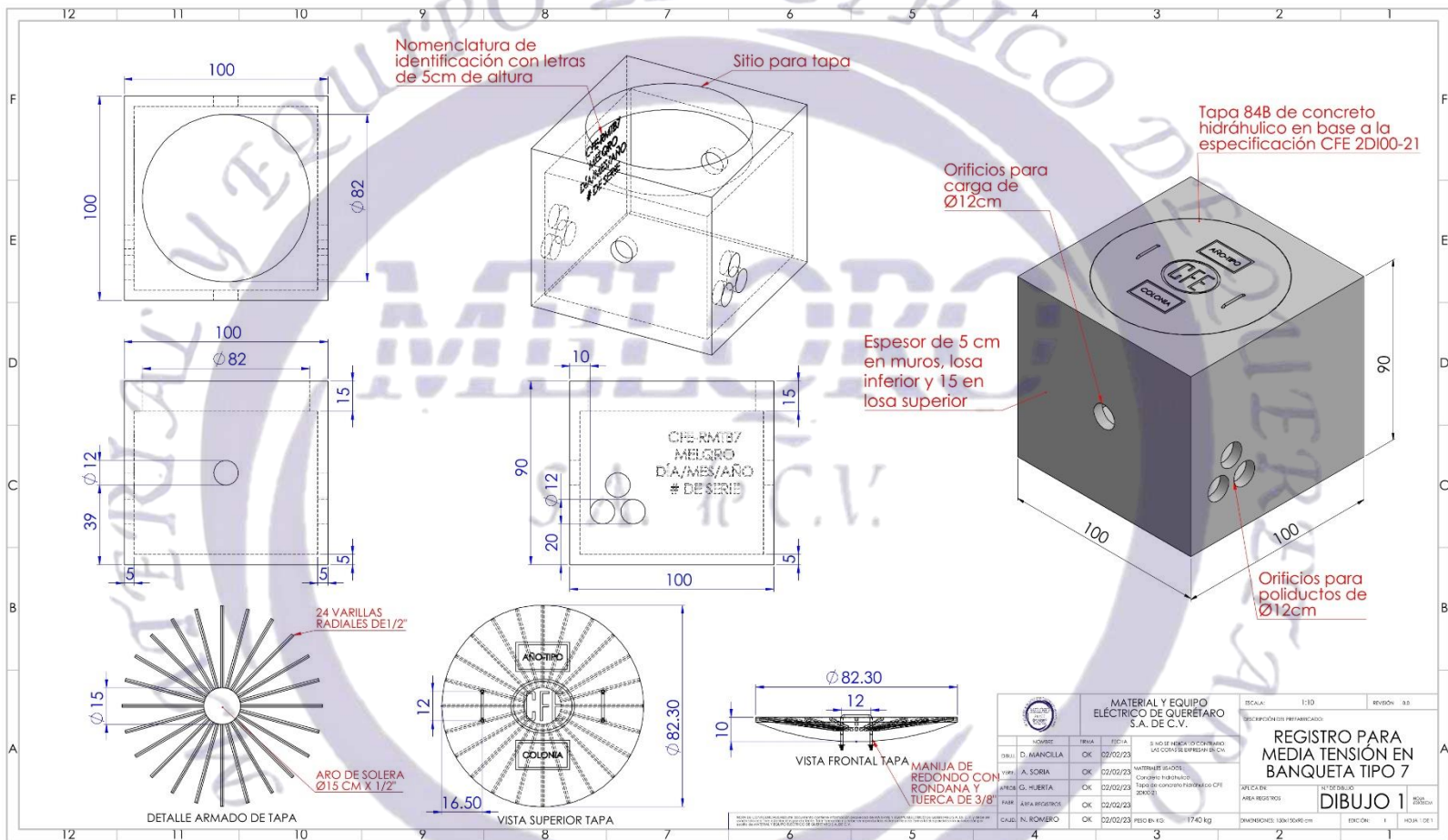
<http://www.melqro.com/productos.html>

HOJA TÉCNICA DEL: RMTB7



Norma aplicable al bien: CFE-RMTB7

Nombre del bien:	REGISTRO PARA MEDIA TENSIÓN EN BANQUETA TIPO 7
Descripción del bien:	Registro para media tensión de concreto hidráulico de 100x100x90 cm
Componentes:	Tapa de concreto hidráulico conforme especificación CFE 2DI00-21
Uso del Bien:	Sólo en áreas rurales en sistemas de 200 A, alojando como máximo 6 cables de energía
Características extra:	<ul style="list-style-type: none"> ✚ Espesor muros de 5 cm ✚ Concreto f'c=250 kg./cm² ✚ Refuerzo de malla electrosoldada 6x6-4/4 ✚ Diseño de carga peatonal (Banqueta)



MATERIAL Y EQUIPO ELÉCTRICO DE QUERÉTARO S.A. DE C.V.				ESCALA: 1:30	REVISIÓN: 02
DESCRIPCIÓN DEL PREPARADO				REGISTRO PARA MEDIA TENSIÓN EN BANQUETA TIPO 7	
MATERIALES USADOS				DIBUJO 1	
CONDICIONES DE ENTREGA				ÁREA REGISTROS	
TAPA DE CONCRETO HIDRÁULICO CFE 2DI00-21				DIBUJO 1	
FECHA: 23/02/23				ENCARGO: 1	
PESO EN KG: 1740 kg				HOJA 1 DE 1	

Tolerancias de ± 3cm

Producto No. 7 perteneciente a la familia RMT

Tel y Fax SJR:

01 (427) 272 47 18

01 (427) 272 62 11

01 (427) 272 33 66

EXT. 203 Y 204

Tel y Fax BQ:

01 (442) 22 15 254

01 (442) 22 15 244



PLANTA SJR: Cam. San Pedro Ahuacatlán Km 160, San Juan del Río, Qro.

PLANTA BQ: Av. del Marques No. 16, P.I. Bernardo Quintana, El Marques, Querétaro



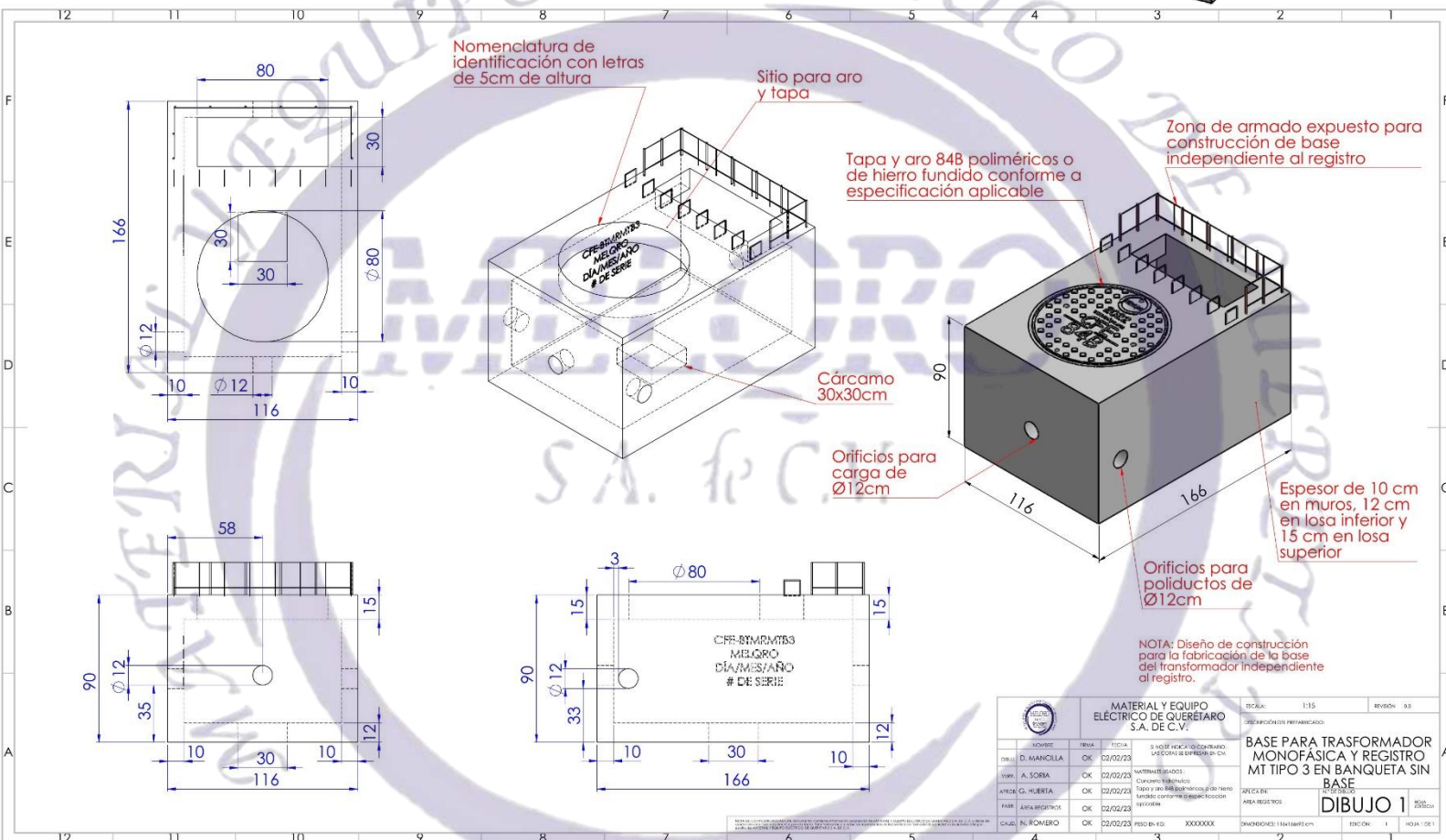
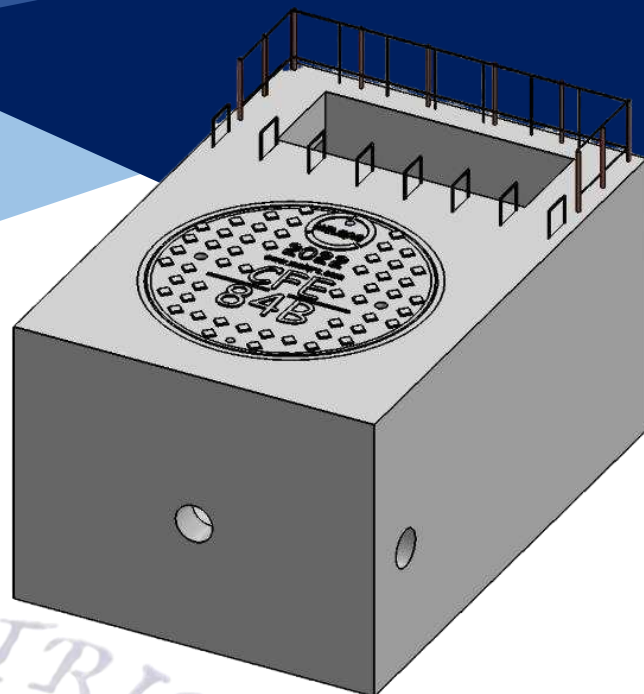
ventas_melqro@outlook.com



<http://www.melqro.com/productos.html>

Norma aplicable al bien: CFE-BTMRMTB3

Nombre del bien:	BASE PARA TRANSFORMADOR MONOFÁSICO CON REGISTRO MT TIPO 3 EN BANQUETA
Descripción del bien:	Base para transformador de concreto hidráulico de 116x166x90cm, construida en base a la norma CFE-BTMRMTB3.
Componentes:	Tapa 84B ya sea de concreto polimérico o hierro fundido dependiendo las necesidades del cliente.
Uso del Bien:	Soportar transformador de distribución pedestal para redes subterránea y como registro para cables de media y baja tensión.
Características extra:	<ul style="list-style-type: none"> ✚ Espesor muros de 10 cm ✚ Concreto f'c=250 kg./cm² ✚ Refuerzo de malla electrosoldada 6x6-4/4 ✚ Diseño de carga peatonal (Banqueta)



MATERIAL Y EQUIPO ELÉCTRICO DE QUERÉTARO S.A. DE C.V.		REVISIÓN: 1-15	REVISIÓN: 00																								
BASE PARA TRANSFORMADOR MONOFÁSICO Y REGISTRO MT TIPO 3 EN BANQUETA SIN BASE		DIBUJO 1																									
<table border="1"> <thead> <tr> <th>NO.</th> <th>FECHA</th> <th>DESCRIPCIÓN</th> </tr> </thead> <tbody> <tr> <td>01</td> <td>02/02/23</td> <td>ELABORACIÓN DEL DISEÑO</td> </tr> <tr> <td>02</td> <td>02/02/23</td> <td>REVISIÓN DEL DISEÑO</td> </tr> <tr> <td>03</td> <td>02/02/23</td> <td>APROBACIÓN DEL DISEÑO</td> </tr> </tbody> </table>	NO.	FECHA	DESCRIPCIÓN	01	02/02/23	ELABORACIÓN DEL DISEÑO	02	02/02/23	REVISIÓN DEL DISEÑO	03	02/02/23	APROBACIÓN DEL DISEÑO	<table border="1"> <thead> <tr> <th>NO.</th> <th>FECHA</th> <th>DESCRIPCIÓN</th> </tr> </thead> <tbody> <tr> <td>01</td> <td>02/02/23</td> <td>ELABORACIÓN DEL DISEÑO</td> </tr> <tr> <td>02</td> <td>02/02/23</td> <td>REVISIÓN DEL DISEÑO</td> </tr> <tr> <td>03</td> <td>02/02/23</td> <td>APROBACIÓN DEL DISEÑO</td> </tr> </tbody> </table>			NO.	FECHA	DESCRIPCIÓN	01	02/02/23	ELABORACIÓN DEL DISEÑO	02	02/02/23	REVISIÓN DEL DISEÑO	03	02/02/23	APROBACIÓN DEL DISEÑO
NO.	FECHA	DESCRIPCIÓN																									
01	02/02/23	ELABORACIÓN DEL DISEÑO																									
02	02/02/23	REVISIÓN DEL DISEÑO																									
03	02/02/23	APROBACIÓN DEL DISEÑO																									
NO.	FECHA	DESCRIPCIÓN																									
01	02/02/23	ELABORACIÓN DEL DISEÑO																									
02	02/02/23	REVISIÓN DEL DISEÑO																									
03	02/02/23	APROBACIÓN DEL DISEÑO																									
CALZ. NÚMERO	OK	FECHA DE REG.	0000000																								
DISEÑADOR: 11616690 cm		ESCALA: 1	Hoja 1 de 1																								

Tolerancias de ± 3cm

Producto No. 1 perteneciente a la familia BT

Tel y Fax SJR:

01 (427) 272 47 18

01 (427) 272 62 11

01 (427) 272 33 66

EXT. 203 Y 204

Tel y Fax BQ:

01 (442) 22 15 254

01 (442) 22 15 244



PLANTA SJR: Cam. San Pedro Ahuacatlán Km 160, San Juan del Río, Qro.

PLANTA BQ: Av. del Marques No. 16, P.I. Bernardo Quintana, El Marques, Querétaro



ventas_melqro@outlook.com

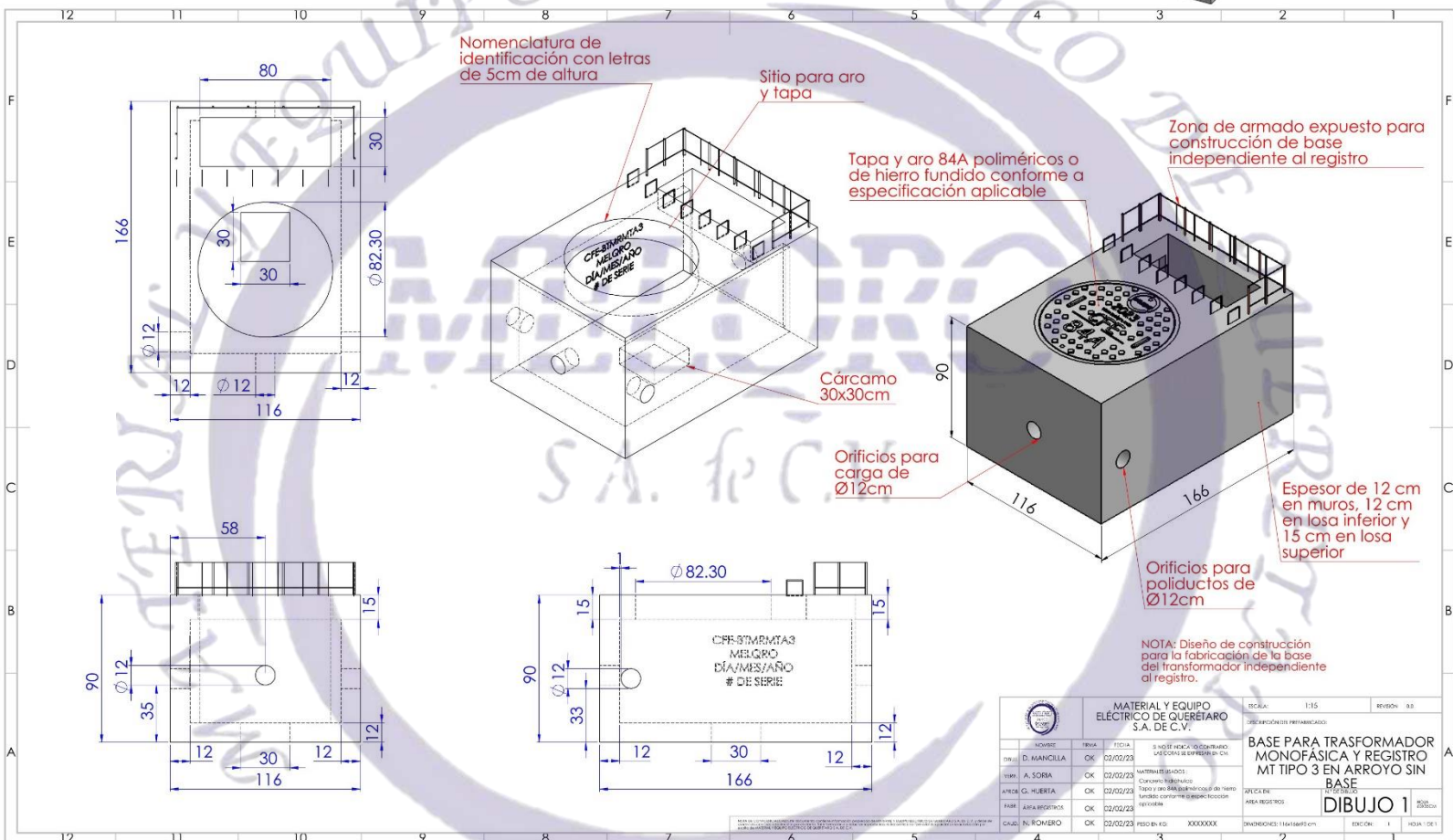
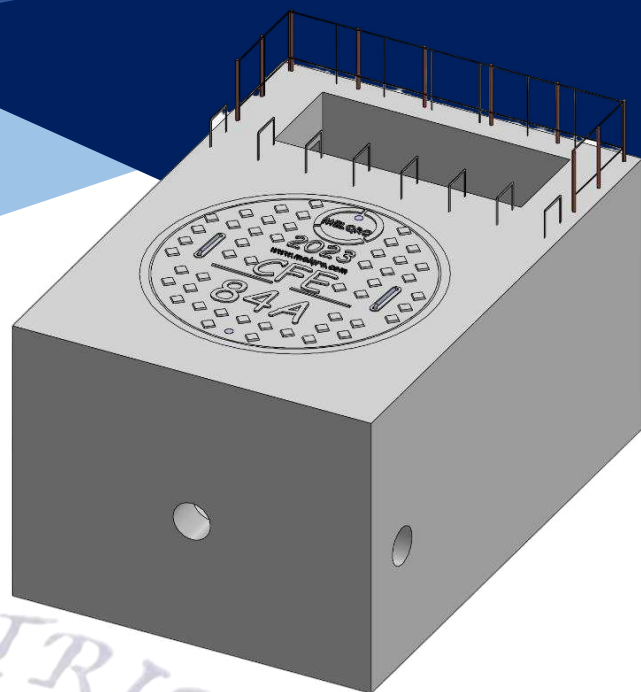


<http://www.melqro.com/productos.html>

HOJA TÉCNICA DEL: BTMRMTA3

Norma aplicable al bien: NA

Nombre del bien:	BASE PARA TRANSFORMADOR MONOFÁSICO CON REGISTRO MT TIPO 3 EN ARROYO
Descripción del bien:	Base para transformador de concreto hidráulico de 116x166x90cm.
Componentes:	Tapa 84A ya sea de concreto polimérico o hierro fundido dependiendo las necesidades del cliente.
Uso del Bien:	Soportar transformador de distribución pedestal para redes subterránea y como registro para cables de media y baja tensión.
Características extra:	<ul style="list-style-type: none"> ✚ Espesor muros de 12 cm ✚ Concreto f'c=250 kg./cm² ✚ Refuerzo de malla electrosoldada 6x6-4/4 ✚ Diseño de carga vehicular ligera (Arroyo)



Tolerancias de ± 3cm

Producto No. 2 perteneciente a la familia BT

MATERIAL Y EQUIPO ELÉCTRICO DE QUERÉTARO S.A. DE C.V.				REVISIÓN: 1/15	REVISIÓN: 0/0
BASE PARA TRANSFORMADOR MONOFÁSICO Y REGISTRO MT TIPO 3 EN ARROYO SIN BASE				DIBUJO 1	
NO. DISEÑO	PROYECTO	FECHA	ELABORADO	REVISADO	APROBADO
01	D. MANCILLA	02/02/23	OK	OK	OK
02	A. SORIA	02/02/23	OK	OK	OK
03	G. HERRERA	02/02/23	OK	OK	OK
04	A. BUSTOS	02/02/23	OK	OK	OK
05	E. ROMERO	02/02/23	OK	OK	OK

Tel y Fax SJR:
 01 (427) 272 47 18
 01 (427) 272 62 11
 01 (427) 272 33 66
 EXT. 203 Y 204
 Tel y Fax BQ:
 01 (442) 22 15 254
 01 (442) 22 15 244

PLANTA SJR: Cam. San Pedro Ahuacatlán Km 160, San Juan del Río, Qro.
 PLANTA BQ: Av. del Marques No. 16, P.I. Bernardo Quintana, El Marques, Querétaro

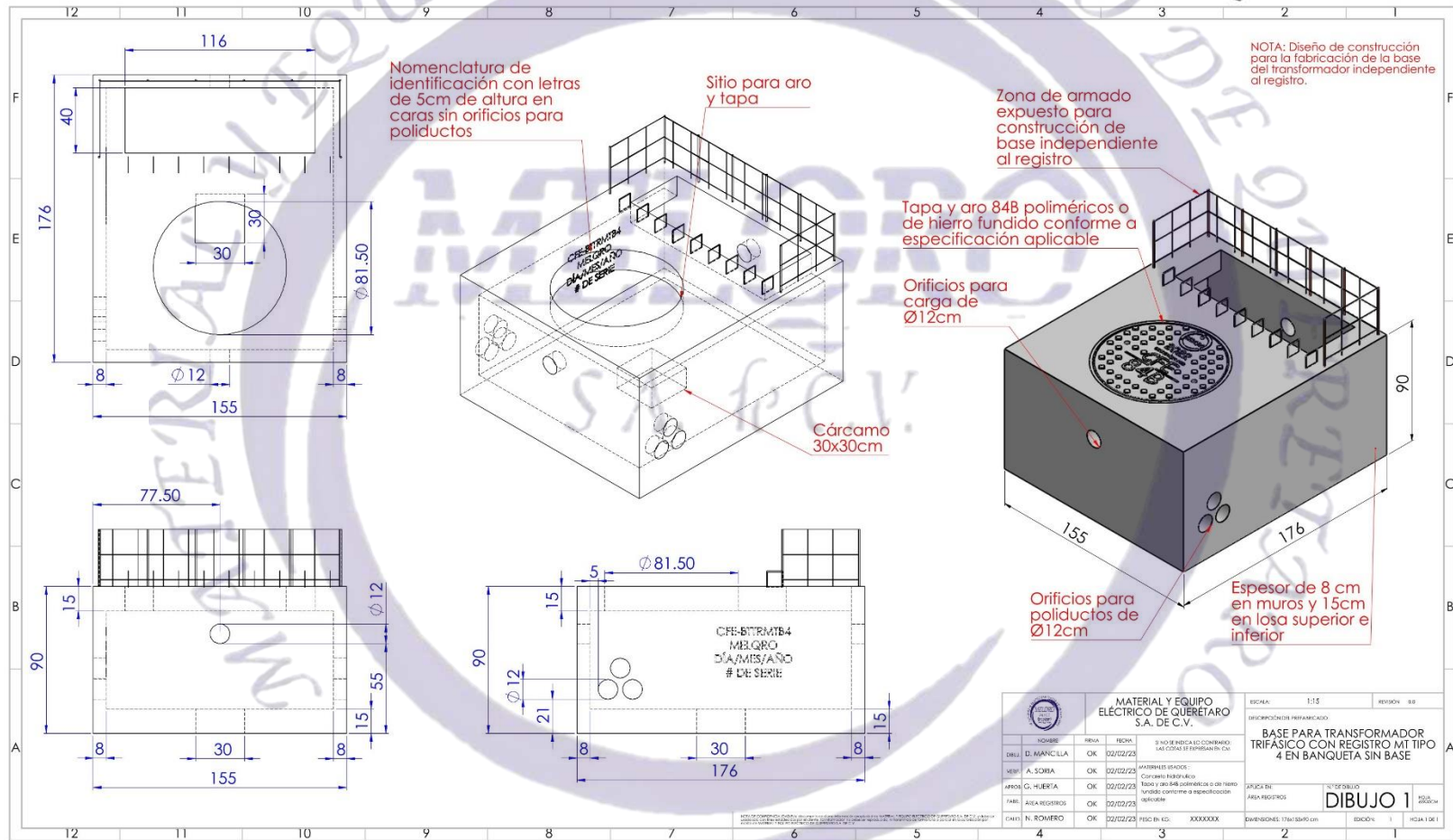
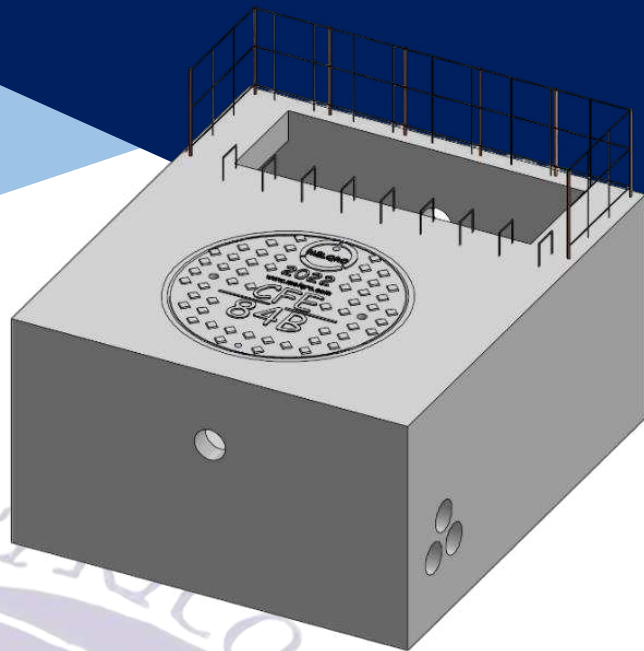
ventas_melqro@outlook.com

<http://www.melqro.com/productos.html>

HOJA TÉCNICA DEL: BTTRMTB4

Norma aplicable al bien: CFE-BTTRMTB4

Nombre del bien:	BASE PARA TRANSFORMADOR TRIFÁSICO CON REGISTRO MT TIPO 4 EN BANQUETA
Descripción del bien:	Base para transformador de concreto hidráulico de 176x155x90cm, construida en base a la norma CFE-BTTRMTB4.
Componentes:	Tapa 84B ya sea de concreto polimérico o hierro fundido dependiendo las necesidades del cliente.
Uso del Bien:	Soportar transformador de distribución pedestal para redes subterránea y como registro para cables de media y baja tensión.
Características extra:	<ul style="list-style-type: none"> ✚ Espesor muros de 8 cm ✚ Concreto f'c=250 kg./cm² ✚ Refuerzo de malla electrosoldada 6x6-4/4 ✚ Diseño de carga peatonal (Banqueta)



MATERIAL Y EQUIPO ELÉCTRICO DE QUERÉTARO S.A. DE C.V.		ESCALA: 1:15	REVISIÓN: 02
DESCRIPCIÓN DEL PREFERENCIAL:			
BASE PARA TRANSFORMADOR TRIFÁSICO CON REGISTRO MT TIPO 4 EN BANQUETA SIN BASE			
MATERIALES USADOS:		ÁRQUITECTO:	
CONCRETO HIDRÁULICO	CONCRETO HIDRÁULICO	ÁREA INGENIERÍA:	
MALLA DE ACERO	MALLA DE ACERO	DIBUJO 1	
REFUERZO DE MALLA	REFUERZO DE MALLA	VOLUMEN:	
REFUERZO DE MALLA	REFUERZO DE MALLA	HOJA 1 DE 1	

Tolerancias de ± 3cm

Producto No. 3 perteneciente a la familia BT

Tel y Fax SJR:
 01 (427) 272 47 18
 01 (427) 272 62 11
 01 (427) 272 33 66
 EXT. 203 Y 204
 Tel y Fax BQ:
 01 (442) 22 15 254
 01 (442) 22 15 244



PLANTA SJR: Cam. San Pedro Ahuacatlán Km 160, San Juan del Río, Qro.

PLANTA BQ: Av. del Marques No. 16, P.I. Bernardo Quintana, El Marques, Querétaro



ventas_melqro@outlook.com

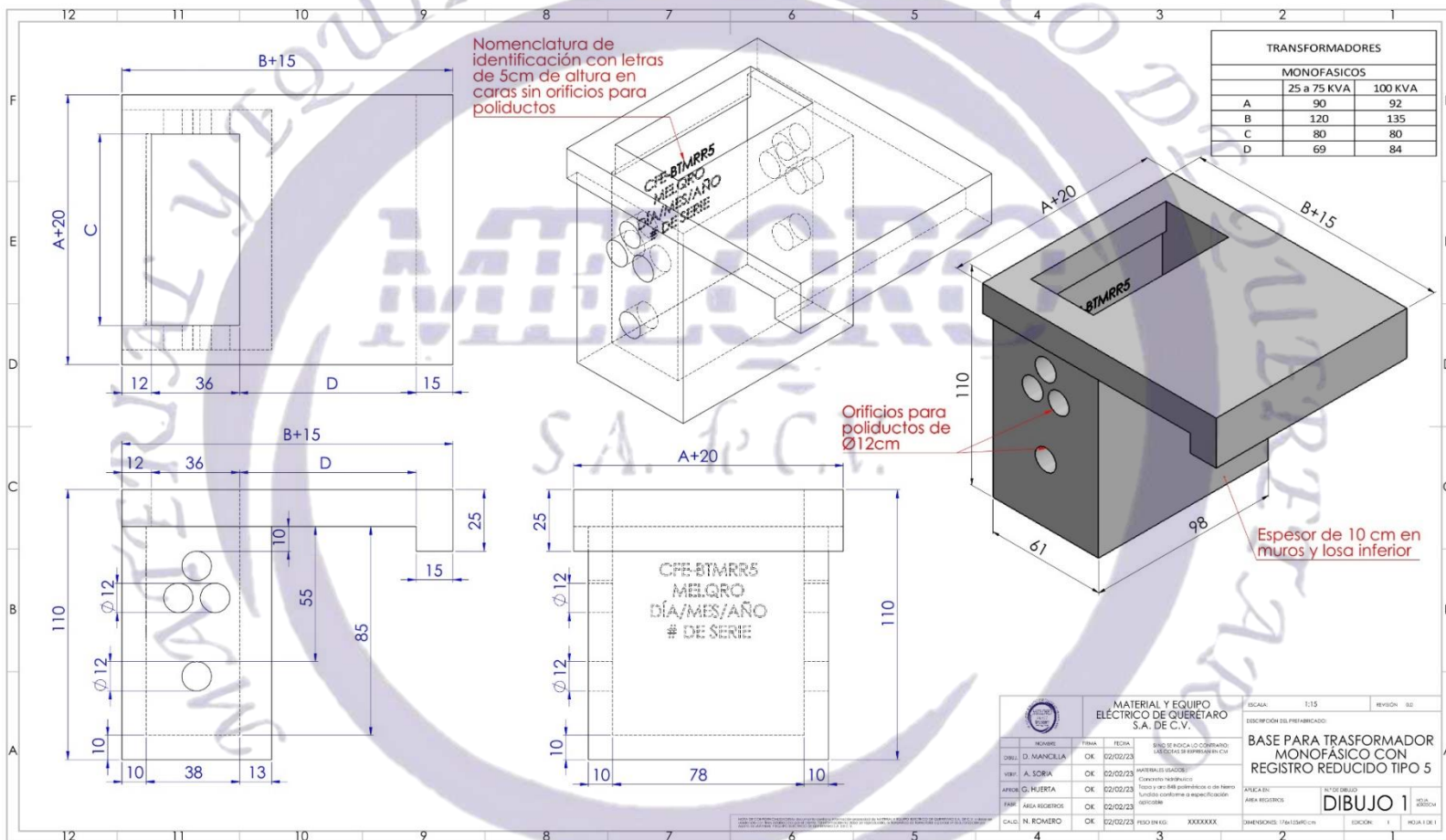
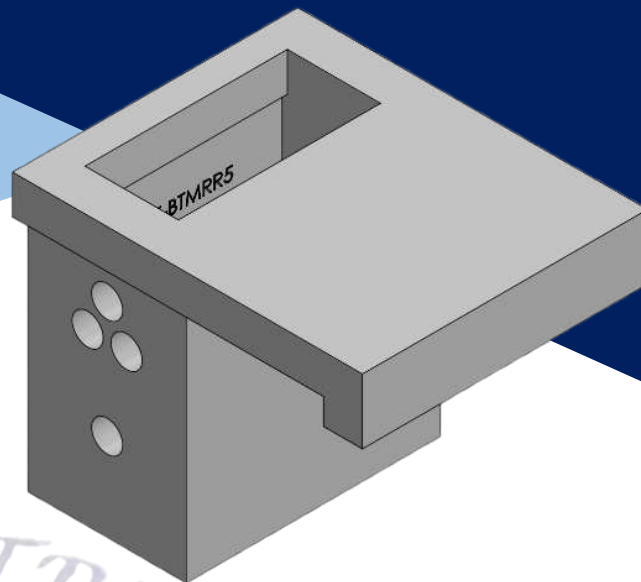


<http://www.melqro.com/productos.html>

HOJA TÉCNICA DEL: BTMRR5

Norma aplicable al bien: CFE-BTMRR5

Nombre del bien:	BASE PARA TRANSFORMADOR MONOFÁSICO CON REGISTRO REDUCIDO TIPO 5
Descripción del bien:	Base para transformador de concreto hidráulico de medidas adaptables dependiendo del transformador, construida en base a la norma CFE-BTMRR5.
Uso del Bien:	Soportar transformador de distribución pedestal para redes subterránea y como registro para cables de media y baja tensión.
Características extra:	<ul style="list-style-type: none"> ✚ Espesor muros de 10 cm ✚ Concreto f'c=250 kg./cm² ✚ Refuerzo de malla electrosoldada 6x6-4/4 ✚ Refuerzo de cadena 15 x 24 alrededor de la base



Tolerancias de ± 3cm

Producto No. 5 perteneciente a la familia BT

Tel y Fax SJR:

01 (427) 272 47 18

01 (427) 272 62 11

01 (427) 272 33 66

EXT. 203 Y 204

Tel y Fax BQ:

01 (442) 22 15 254

01 (442) 22 15 244



PLANTA SJR: Cam. San Pedro Ahuacatlán Km 160, San Juan del Río, Qro.

PLANTA BQ: Av. del Marques No. 16, P.I. Bernardo Quintana, El Marques, Querétaro



ventas_melqro@outlook.com

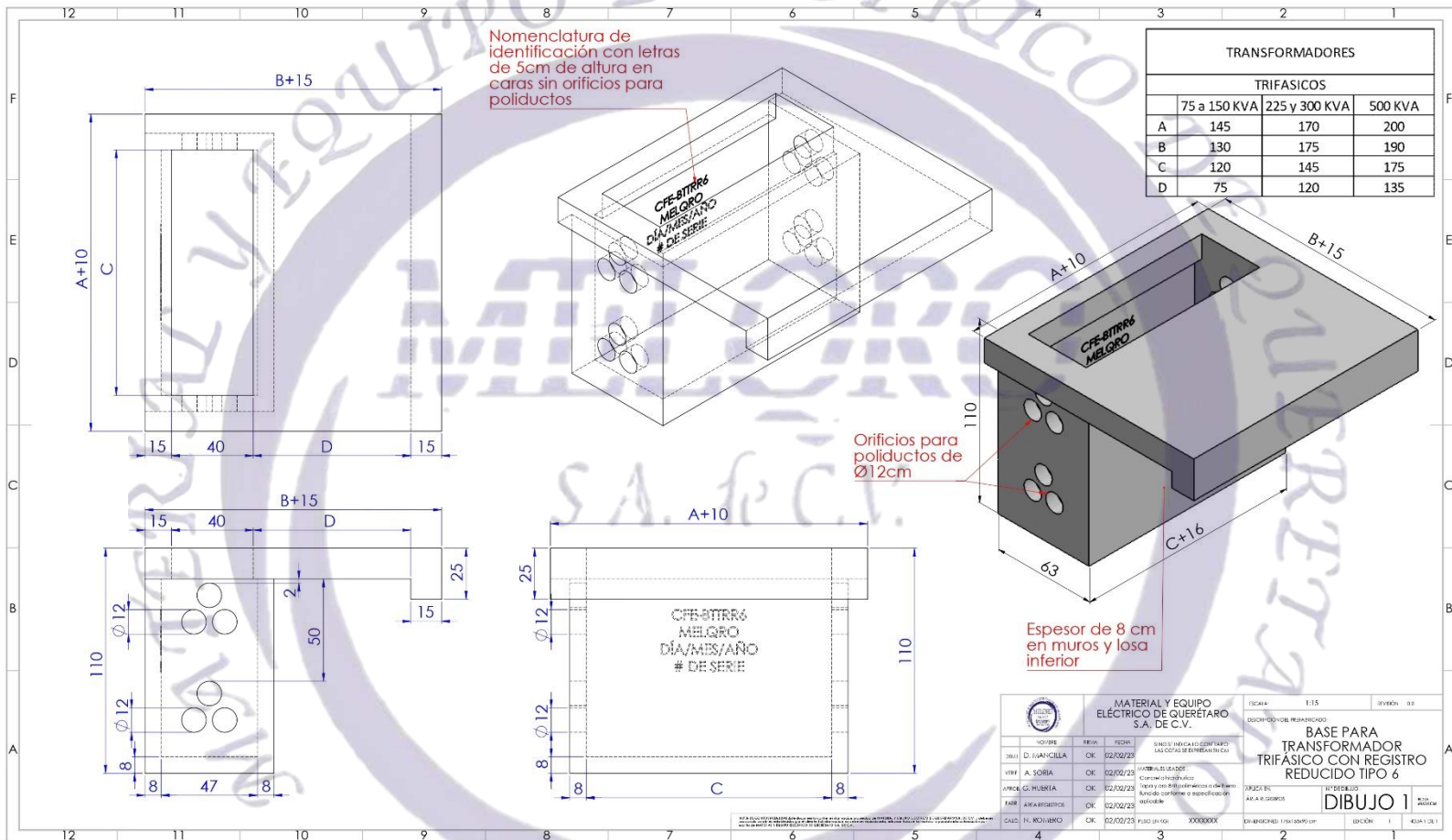
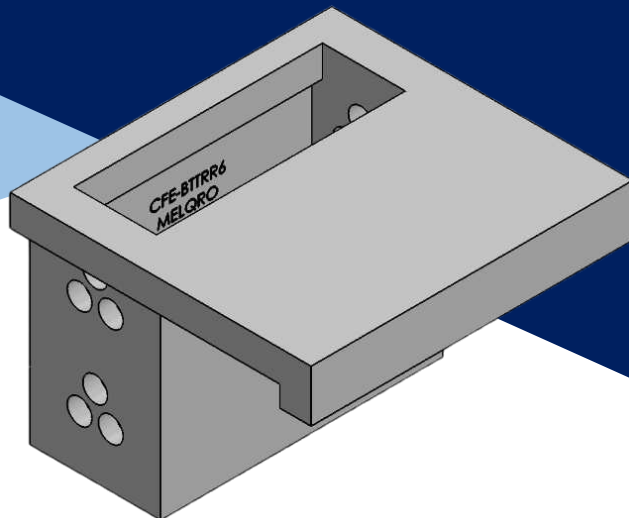


<http://www.melqro.com/productos.html>

HOJA TÉCNICA DEL: BTTRR6

Norma aplicable al bien: CFE-BTTRR6

Nombre del bien:	BASE PARA TRANSFORMADOR TRIFÁSICO CON REGISTRO REDUCIDO TIPO 6
Descripción del bien:	Base para transformador de concreto hidráulico de medidas adaptables dependiendo del transformador, construida en base a la norma CFE-BTTRR6.
Uso del Bien:	Soportar transformador de distribución pedestal para redes subterránea y como registro para cables de media y baja tensión.
Características extra:	<ul style="list-style-type: none"> ✚ Espesor muros de 8 cm ✚ Concreto f'c=250 kg./cm² ✚ Refuerzo de malla electrosoldada 6x6-4/4 ✚ Refuerzo de cadena 15 x 24 alrededor de la base



Tolerancias de ± 3cm

Producto No. 6 perteneciente a la familia BT

Tel y Fax SJR:

01 (427) 272 47 18

01 (427) 272 62 11

01 (427) 272 33 66

EXT. 203 Y 204

Tel y Fax BQ:

01 (442) 22 15 254

01 (442) 22 15 244



PLANTA SJR: Cam. San Pedro Ahuacatlán Km 160, San Juan del Río, Qro.

PLANTA BQ: Av. del Marques No. 16, P.I. Bernardo Quintana, El Marques, Querétaro



ventas_melqro@outlook.com



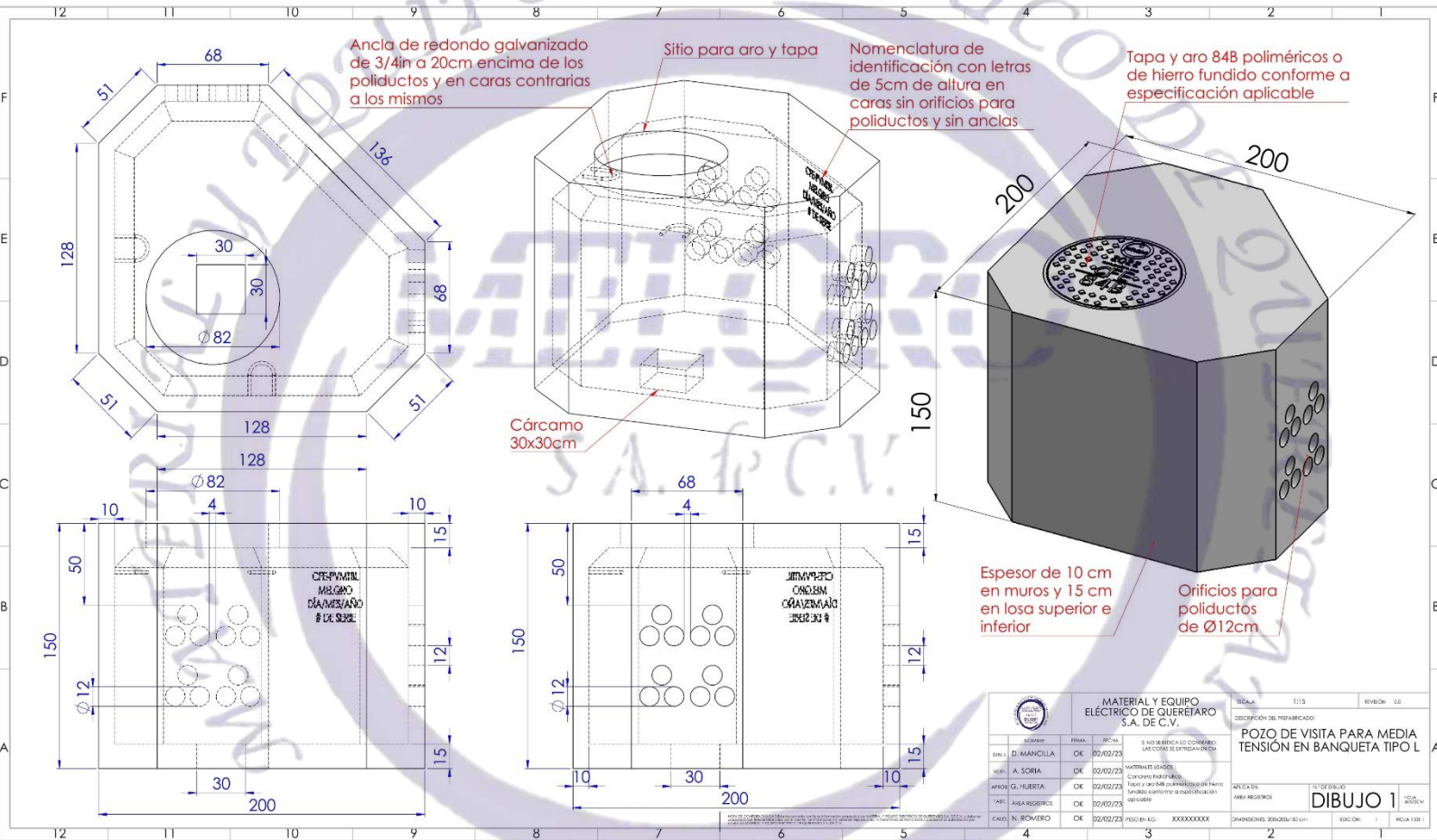
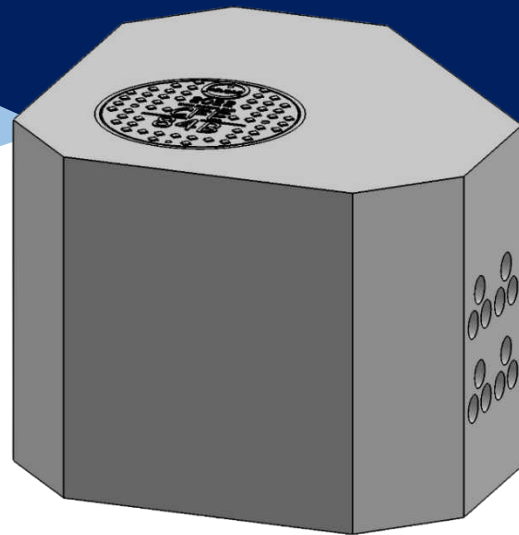
<http://www.melqro.com/productos.html>

MATERIAL Y EQUIPO ELÉCTRICO DE QUERÉTARO S.A. DE C.V.				ESCALA: 1:15	REVISED: 02
BASE PARA TRANSFORMADOR TRIFÁSICO CON REGISTRO REDUCIDO TIPO 6				DIBUJO 1	
NO/RE	BRVA	FECHA	SINOS INDICA O CONTRA LAS COTAS DE ENTRENAMIENTO		
D. SANJUAN	OK	02/02/23	CONTENIDO DE LA HOJA		
A. SORIA	OK	02/02/23	CONTENIDO DE LA HOJA		
G. HURTADO	OK	02/02/23	CONTENIDO DE LA HOJA		
A. R. GONZALEZ	OK	02/02/23	CONTENIDO DE LA HOJA		
FECHA	PROYECTO	PROYECTO	PROYECTO	PROYECTO	PROYECTO
CALC.	ELABORADO	PROYECTO	PROYECTO	PROYECTO	PROYECTO

HOJA TÉCNICA DEL: PVMTBL

Norma aplicable al bien: CFE-PVMTBL

Nombre del bien:	POZO DE VISITA PARA MEDIA TENSIÓN EN BANQUETA TIPO L
Descripción del bien:	Pozo de visita para media tensión de concreto hidráulico de 200x200x150 cm, construido en base a la norma CFE-PVMTBL.
Componentes:	Tapa 84B ya sea de concreto polimérico o hierro fundido dependiendo las necesidades del cliente.
Uso del Bien:	Como pozo hasta 12 ductos en 600 A Como pozo hasta 12 ductos en 200 A
Características extra:	<ul style="list-style-type: none"> ✚ Espesor muros de 10 cm ✚ Concreto f'c=250 kg./cm² ✚ Refuerzo de malla electrosoldada 6x6-4/4 con varilla corrugada grado 42 de Ø½ in en todas las esquinas ✚ Diseño de carga peatonal (Banqueta)



SECRETARÍA	PRIMA	REVISIÓN	FECHA	REVISIÓN	FECHA
D. MANCILLA	OK	02/02/23	E NO REFINANCIA EL COLEGIO NACIONAL DE INGENIEROS		
A. SOBIA	OK	02/02/23	MATERIALES LEGADOS		
G. HUERTA	OK	02/02/23	CARGAS Y ESFUERZOS		
A. A. ROJAS	OK	02/02/23	TAPA Y ARO 84B CON ANCLAJE EN EL TAPAJE Y ANCLAJE EN EL TAPAJE		
N. ROMERO	OK	02/02/23	TAPAJE Y ANCLAJE EN EL TAPAJE Y ANCLAJE EN EL TAPAJE		
N. ROMERO	OK	02/02/23	PESO EN KG: XXXXXXXXX		

DESCRIPCIÓN DEL PREPARADO: POZO DE VISITA PARA MEDIA TENSIÓN EN BANQUETA TIPO L

ÁREAS: DIBUJO 1

Tolerancias de ± 3cm

Producto No. 1 perteneciente a la familia PV

Tel y Fax SJR:
 01 (427) 272 47 18
 01 (427) 272 62 11
 01 (427) 272 33 66
 EXT. 203 Y 204
 Tel y Fax BQ:
 01 (442) 22 15 254
 01 (442) 22 15 244



PLANTA SJR: Cam. San Pedro Ahuacatlán Km 160, San Juan del Río, Qro.
 PLANTA BQ: Av. del Marques No. 16, P.I. Bernardo Quintana, El Marques, Querétaro



ventas_melqro@outlook.com

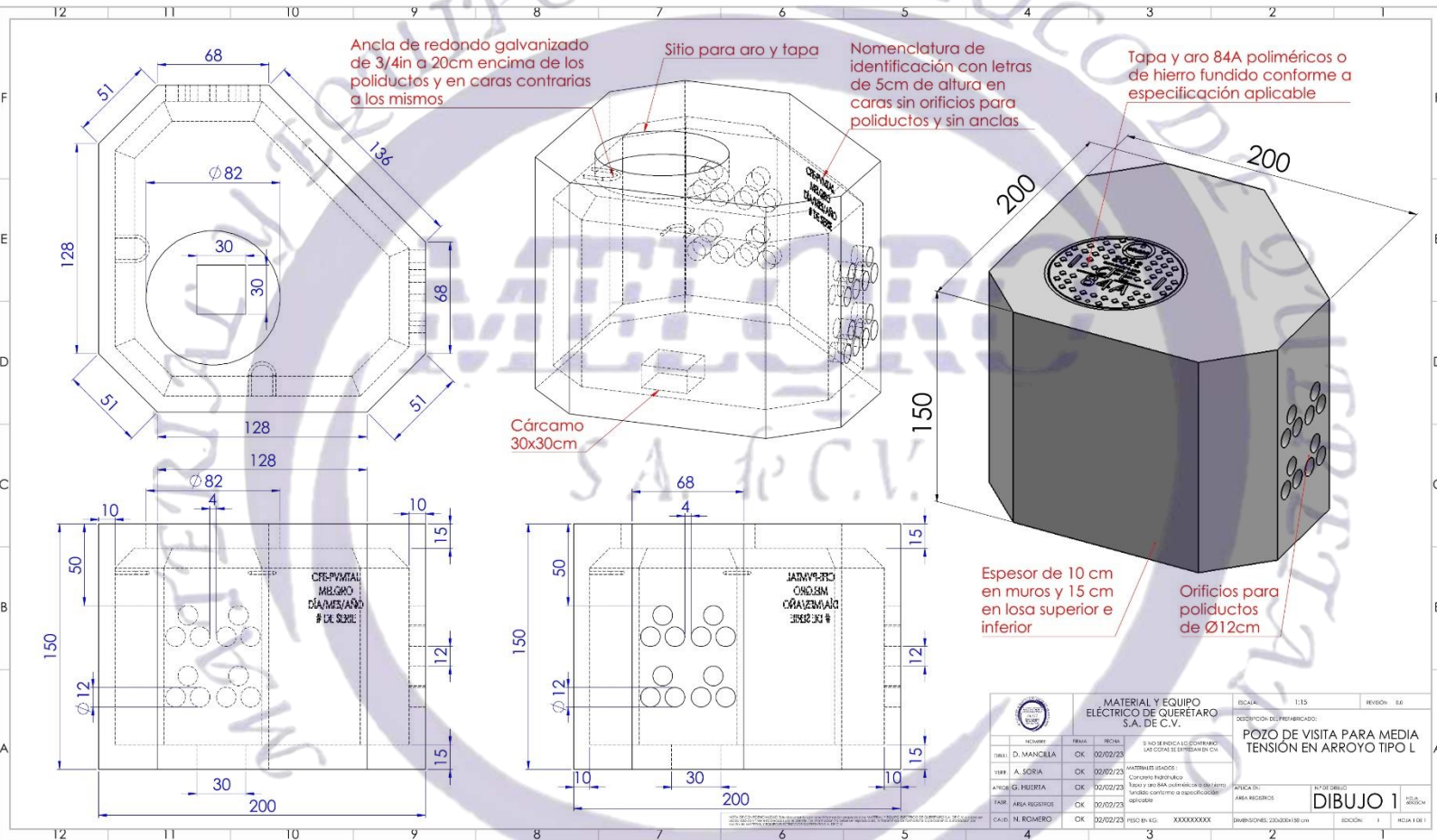
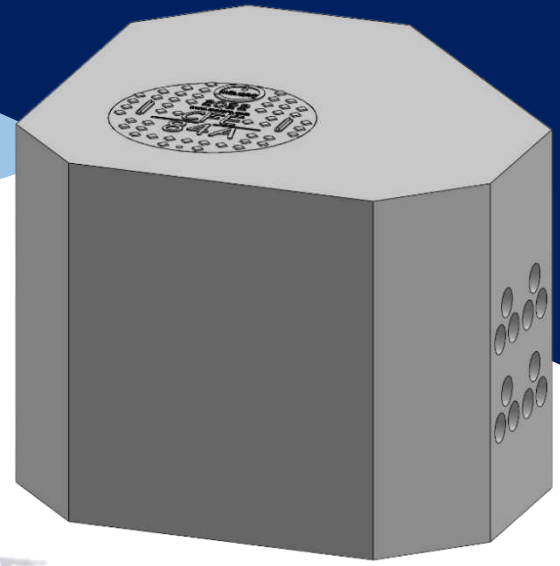


<http://www.melqro.com/productos.html>

HOJA TÉCNICA DEL: PVMTAL

Norma aplicable al bien: CFE-PVMTAL

Nombre del bien:	POZO DE VISITA PARA MEDIA TENSIÓN EN ARROYO TIPO L
Descripción del bien:	Pozo de visita para media tensión de concreto hidráulico de 200x200x150 cm, construido en base a la norma CFE-PVMTAL.
Componentes:	Tapa 84A ya sea de concreto polimérico o hierro fundido dependiendo las necesidades del cliente.
Uso del Bien:	Como pozo hasta 12 ductos en 600 A Como pozo hasta 12 ductos en 200 A
Características extra:	<ul style="list-style-type: none"> ✚ Espesor muros de 10 cm ✚ Concreto f'c=250 kg./cm² ✚ Refuerzo de malla electrosoldada 6x6-4/4 con varilla corrugada grado 42 de Ø½ in a cada 30cm ✚ Diseño de carga vehicular ligera (Arroyo)

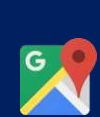


MATERIAL Y EQUIPO ELÉCTRICO DE QUERÉTARO S.A. DE C.V.			ESCALA: 1:15	REVISIÓN: 02
DISEÑO DEL FABRICADO:			POZO DE VISITA PARA MEDIA TENSIÓN EN ARROYO TIPO L	
INFORME:	REVISIÓN:	FECHA:	SÍ NO INDICAR LO CONTRARIO LAS OTRAS SE ENTENDEN EN C.V.	
DIAGRAMA:	A. SORIA	02/02/23	MATERIALES USADOS:	
ANEXO:	G. HUERTA	02/02/23	Concreto hidráulico tipo 2 y 84A polimérico o hierro fundido conforme a especificación aplicable	
PAIS:	AREA REGISTRO:	02/02/23	ÁREAS DE:	DIBUJO 1
CALIF:	N. ROMERO	02/02/23	PSO EN C.V.:	XXXXXXXXXX
			EMISIONES:	COORDINADOR:
				SECCION: 1
				HOJA 1 DE 1

Tolerancias de ± 3cm

Producto No. 2 perteneciente a la familia PV

Tel y Fax SJR:
 01 (427) 272 47 18
 01 (427) 272 62 11
 01 (427) 272 33 66
 EXT. 203 Y 204
 Tel y Fax BQ:
 01 (442) 22 15 254
 01 (442) 22 15 244



PLANTA SJR: Cam. San Pedro Ahuacatlán Km 160, San Juan del Río, Qro.
 PLANTA BQ: Av. del Marques No. 16, P.I. Bernardo Quintana, El Marques, Querétaro

ventas_melqro@outlook.com

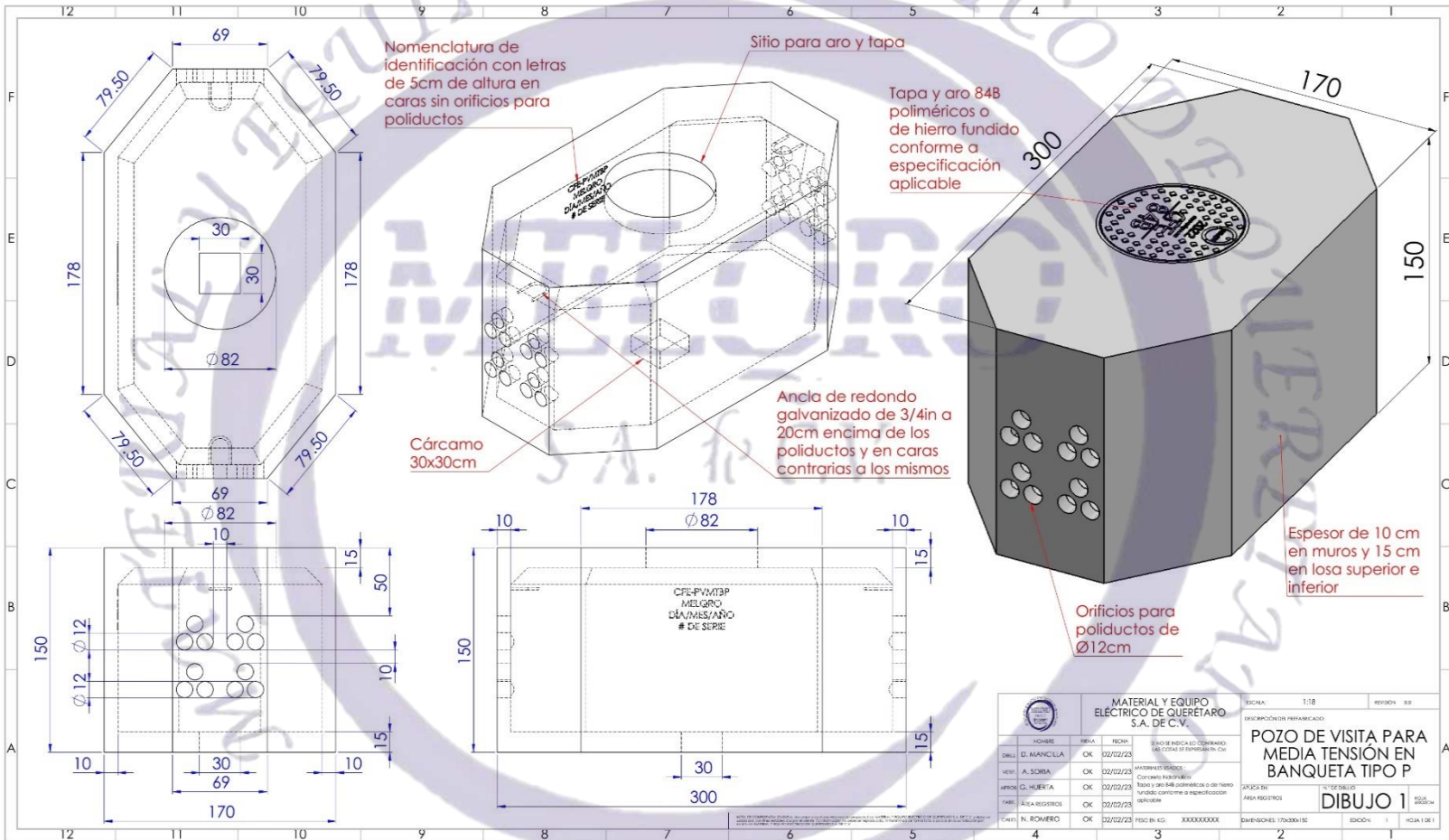
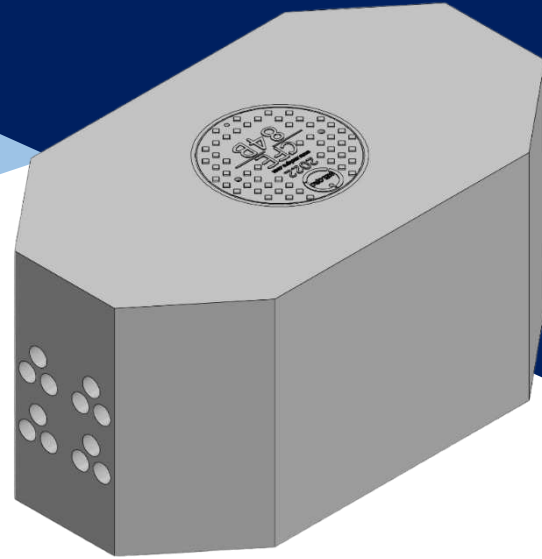
<http://www.melqro.com/productos.html>



HOJA TÉCNICA DEL: PVMTBP

Norma aplicable al bien: CFE-PVMTBP

Nombre del bien:	POZO DE VISITA PARA MEDIA TENSIÓN EN BANQUETA TIPO P
Descripción del bien:	Pozo de visita para media tensión de concreto hidráulico de 300x170x150 cm, construido en base a la norma CFE-PVMTBP.
Componentes:	Tapa 84B ya sea de concreto polimérico o hierro fundido dependiendo las necesidades del cliente.
Uso del Bien:	Como pozo hasta 12 ductos en 600 A Como pozo hasta 12 ductos en 200 A
Características extra:	<ul style="list-style-type: none"> ✚ Espesor muros de 10 cm ✚ Concreto f'c=250 kg./cm² ✚ Refuerzo de malla electrosoldada 6x6-4/4 con varilla corrugada grado 42 de Ø½ in en todas las esquinas ✚ Diseño de carga peatonal (Banqueta)



Tolerancias de ± 3cm

Producto No. 3 perteneciente a la familia PV

				MATERIAL Y EQUIPO ELÉCTRICO DE QUERÉTARO S.A. DE C.V. DESCRIPCIÓN DEL PERIFERICO	
NOMBRE: D. MANCILLA MES: A. SOBRA APROB: G. HUEKTA PARE: AEA RODRIGOS CAR: N. ROMERO	FECHA: 02/02/23 OK OK OK OK	TECN: 02/02/23 OK OK OK	(Español) BANCALLO COMPARTIDO (AL POZO) Y ESPERADO EN CUI MATERIAL Y EQUIPO: Concreto hidráulico Nota: (Español) Para el caso de concreto de hierro fundido, conforme a especificación aplicable	ESCALA: 1:18 REVISIÓN: 02	POZO DE VISITA PARA MEDIA TENSIÓN EN BANQUETA TIPO P DIBUJO 1

Tel y Fax SJR:
 01 (427) 272 47 18
 01 (427) 272 62 11
 01 (427) 272 33 66
 EXT. 203 Y 204
 Tel y Fax BQ:
 01 (442) 22 15 254
 01 (442) 22 15 244



PLANTA SJR: Cam. San Pedro Ahuacatlán Km 160, San Juan del Río, Qro.

PLANTA BQ: Av. del Marques No. 16, P.I. Bernardo Quintana, El Marques, Querétaro



ventas_melqro@outlook.com

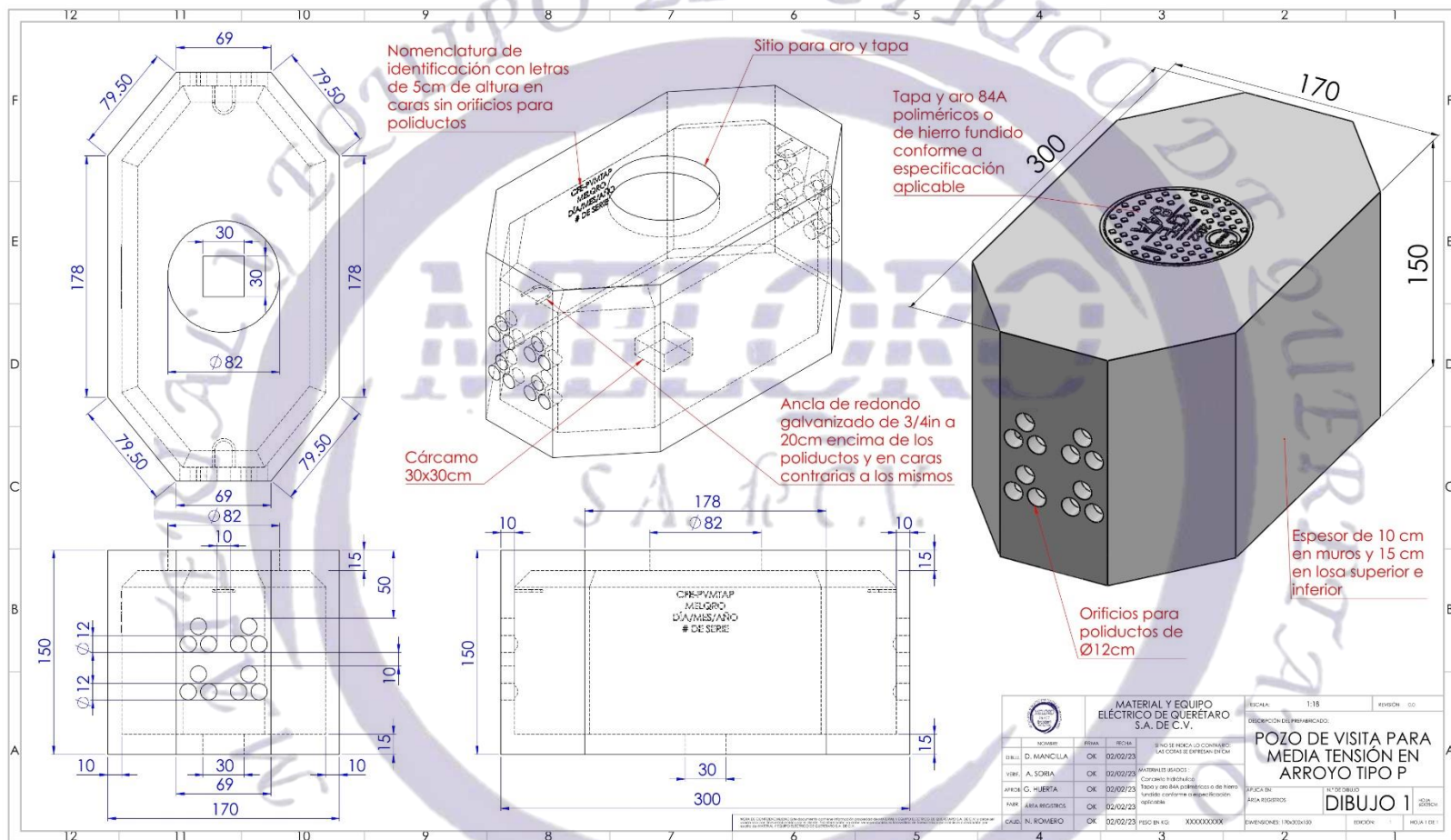
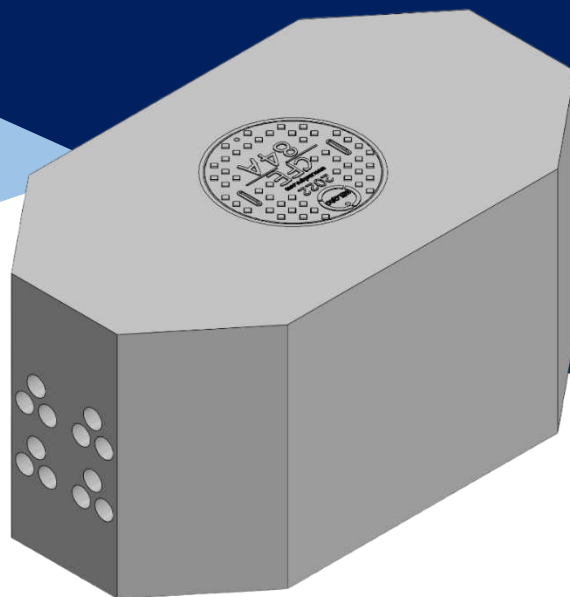


<http://www.melqro.com/productos.html>

HOJA TÉCNICA DEL: PVMTAP

Norma aplicable al bien: CFE-PVMTAP

Nombre del bien:	POZO DE VISITA PARA MEDIA TENSIÓN EN ARROYO TIPO P
Descripción del bien:	Pozo de visita para media tensión de concreto hidráulico de 300x170x150 cm, construido en base a la norma CFE-PVMTAP.
Componentes:	Tapa 84A ya sea de concreto polimérico o hierro fundido dependiendo las necesidades del cliente.
Uso del Bien:	Como pozo hasta 12 ductos en 600 A Como pozo hasta 12 ductos en 200 A
Características extra:	<ul style="list-style-type: none"> ✚ Espesor muros de 10 cm ✚ Concreto f'c=250 kg./cm² ✚ Refuerzo de malla electrosoldada 6x6-4/4 con varilla corrugada grado 42 de Ø½ in a cada 30cm ✚ Diseño de carga vehicular ligera (Arroyo)



			MATERIAL Y EQUIPO ELÉCTRICO DE QUERÉTARO S.A. DE C.V.		ESCALA: 1:15	EDICIÓN: 02
DESCRIPCIÓN DEL PRODUCTO: POZO DE VISITA PARA MEDIA TENSIÓN EN ARROYO TIPO P						
NOMBRE: D. MANCILLA	FIRMA: OK	FECHA: 02/02/23	LUGAR DE EMISIÓN: QUERÉTARO, QRO.			
VENTAS: A. SORIA	FIRMA: OK	FECHA: 02/02/23	MATERIAL ESPECIFICADO: Concreto hidráulico, Tapa y aro 84A poliméricos o de hierro fundido conforme a especificación aplicable.			
AREA: C. HUERTA	FIRMA: OK	FECHA: 02/02/23	DISEÑO: AREA ROBOTROS			
AREA: AREA ROBOTROS	FIRMA: OK	FECHA: 02/02/23	TÍTULO DEL DIBUJO: DIBUJO 1			
CADENA: N. ROVERO	FIRMA: OK	FECHA: 02/02/23	POZO EN VIG.	XXXXXXXXXX	DIMENSIONES: 170x150x150	ESCALA: 1:15

Tolerancias de ± 3cm

Producto No. 4 perteneciente a la familia PV

Tel y Fax SJR:

01 (427) 272 47 18

01 (427) 272 62 11

01 (427) 272 33 66

EXT. 203 Y 204

Tel y Fax BQ:

01 (442) 22 15 254

01 (442) 22 15 244



PLANTA SJR: Cam. San Pedro Ahuacatlán Km 160, San Juan del Río, Qro.

PLANTA BQ: Av. del Marques No. 16, P.I. Bernardo Quintana, El Marques, Querétaro



ventas_melqro@outlook.com

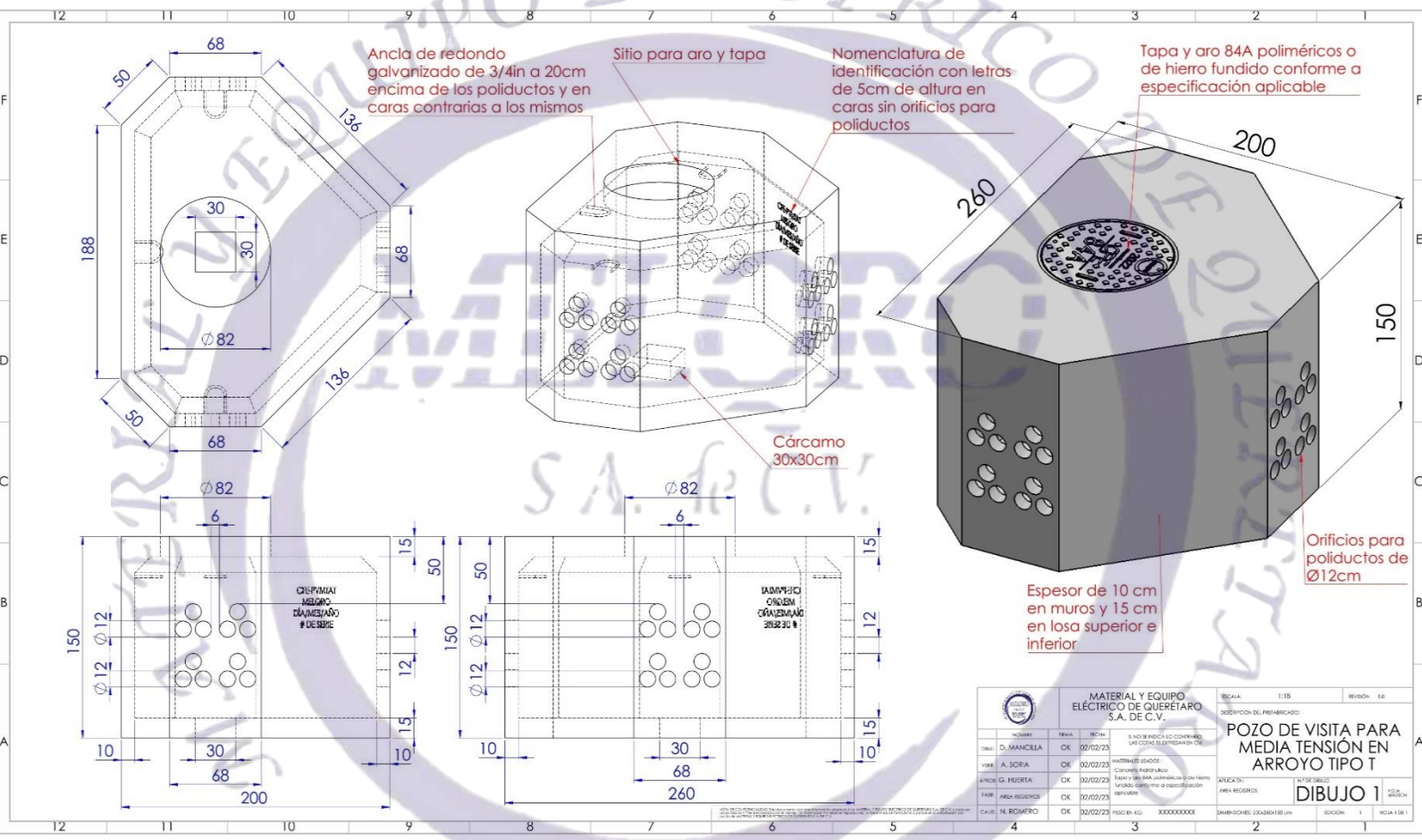
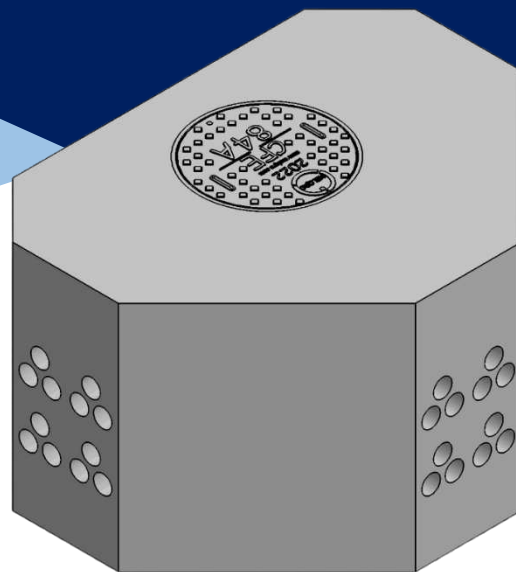


<http://www.melqro.com/productos.html>

HOJA TÉCNICA DEL: PVMTAT

Norma aplicable al bien: CFE-PVMTAT

Nombre del bien:	POZO DE VISITA PARA MEDIA TENSIÓN EN ARROYO TIPO T
Descripción del bien:	Pozo de visita para media tensión de concreto hidráulico de 260x200x150 cm, construido en base a la norma CFE-PVMTAT.
Componentes:	Tapa 84A ya sea de concreto polimérico o hierro fundido dependiendo las necesidades del cliente.
Uso del Bien:	Como pozo hasta 12 ductos en 600 A Como pozo hasta 12 ductos en 200 A
Características extra:	<ul style="list-style-type: none"> ✚ Espesor muros de 10 cm ✚ Concreto f'c=250 kg./cm² ✚ Refuerzo de malla electrosoldada 6x6-4/4 con varilla corrugada grado 42 de Ø½ in a cada 30cm ✚ Diseño de carga vehicular ligera (Arroyo)



MATERIAL Y EQUIPO ELÉCTRICO DE QUERÉTARO S.A. DE C.V.			ESCALA: 1:15	REVISIÓN: 02
POZO DE VISITA PARA MEDIA TENSIÓN EN ARROYO TIPO T			DIBUJO 1	
NO. DISEÑO	ÁREA DISEÑO	ÁREA REVISIÓN	ÁREA APROBACIÓN	FECHA
001	001	001	001	23/02/2023

Tolerancias de ± 3cm

Producto No. 6 perteneciente a la familia PV

Tel y Fax SJR:
 01 (427) 272 47 18
 01 (427) 272 62 11
 01 (427) 272 33 66
 EXT. 203 Y 204
 Tel y Fax BQ:
 01 (442) 22 15 254
 01 (442) 22 15 244



PLANTA SJR: Cam. San Pedro Ahuacatlán Km 160, San Juan del Río, Qro.

PLANTA BQ: Av. del Marques No. 16, P.I. Bernardo Quintana, El Marques, Querétaro



ventas_melqro@outlook.com

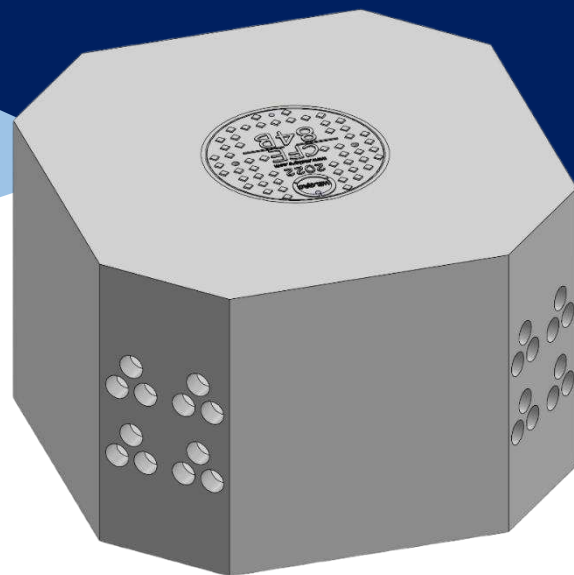


<http://www.melqro.com/productos.html>

HOJA TÉCNICA DEL: PVMTBX

Norma aplicable al bien: CFE-PVMTBX

Nombre del bien:	POZO DE VISITA PARA MEDIA TENSIÓN EN BANQUETA TIPO X
Descripción del bien:	Pozo de visita para media tensión de concreto hidráulico de 260x260x150 cm, construido en base a la norma CFE-PVMTBX.
Componentes:	Tapa 84B ya sea de concreto polimérico o hierro fundido dependiendo las necesidades del cliente.
Uso del Bien:	Como pozo hasta 12 ductos en 600 A Como pozo hasta 12 ductos en 200 A
Características extra:	<ul style="list-style-type: none"> ✚ Espesor muros de 10 cm ✚ Concreto f'c=250 kg./cm² ✚ Refuerzo de malla electrosoldada 6x6-4/4 con varilla corrugada grado 42 de Ø½ in en todas las esquinas ✚ Diseño de carga peatonal (Banqueta)



Ancla de redondo galvanizado de 3/4in a 20cm encima de los poliductos y en caras contrarias a los mismos

Nomenclatura de identificación con letras de 5cm de altura en caras sin orificios para poliductos

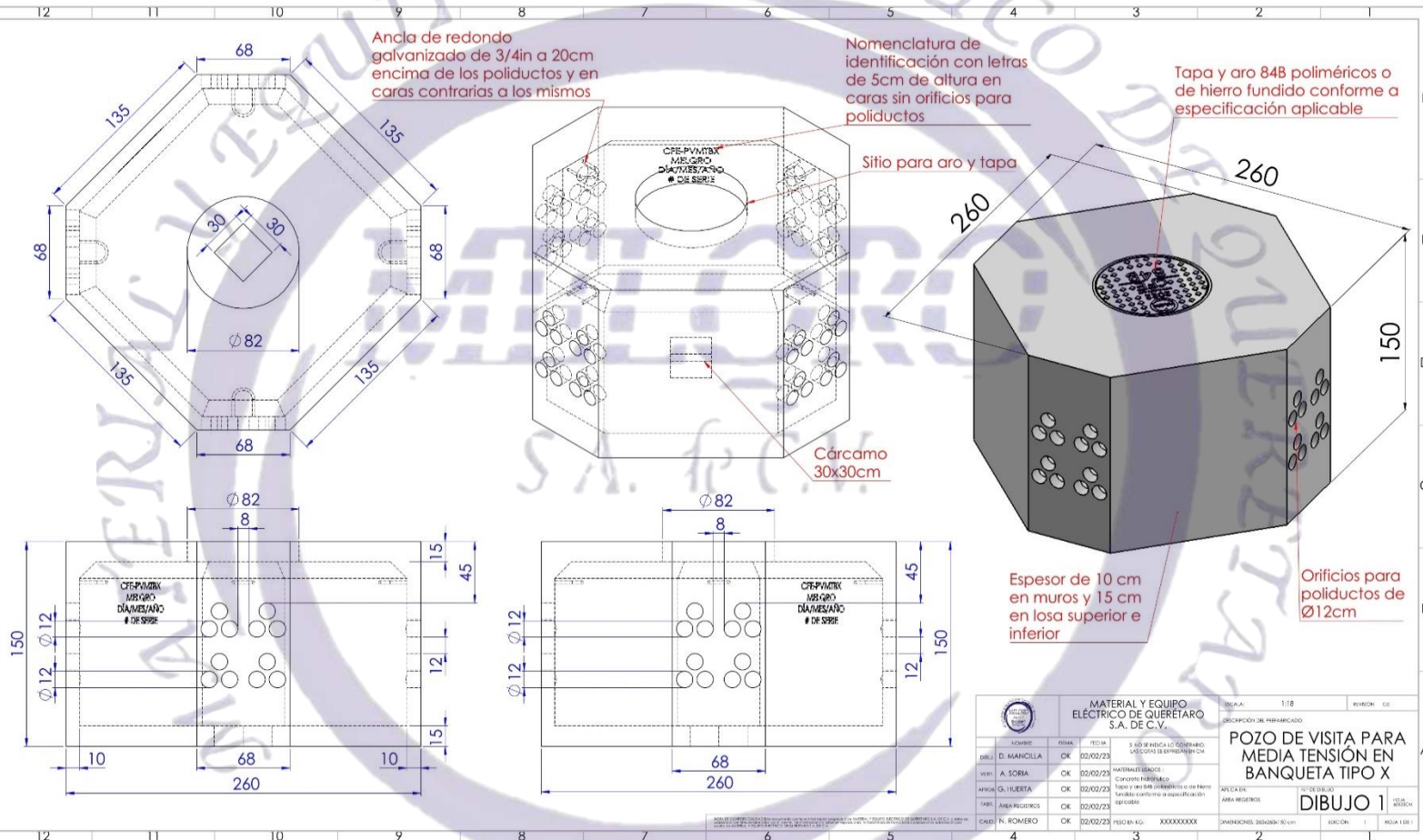
Tapa y aro 84B poliméricos o de hierro fundido conforme a especificación aplicable

Sitio para aro y tapa

Cárcamo 30x30cm

Espesor de 10 cm en muros y 15 cm en los superior e inferior

Orificios para poliductos de Ø12cm



Tolerancias de ± 3cm

MATERIAL Y EQUIPO ELÉCTRICO DE QUERÉTARO S.A. DE C.V.				ESCALA: 1:18	REVISIÓN: 02
DESCRIPCIÓN DEL REPARADO:				POZO DE VISITA PARA MEDIA TENSIÓN EN BANQUETA TIPO X	
PROJ.	D. MANCILLA	FECHA	02/02/23	¿ SE VA A REPARAR O SE REPARARÁ EN OTRAS OPORTUNIDADES? SI/NO	
VERIF.	A. SOBIA	OK	02/02/23	MATERIALES EMPLEADOS:	
APROB.	G. FUERTES	OK	02/02/23	Concreto hidráulico	
PROB.	J. REYES	OK	02/02/23	Cable y malla electrosoldada en las partes	
CHAB.	N. ROMERO	OK	02/02/23	Materiales conforme a especificación del fabricante	
FECHA DE DISEÑO: 02/02/23				PROYECTO NO.:	XXXXXXX
DISEÑADOR: 262626/20/10				SECCIÓN:	1
DIBUJO 1				FOLIO 1 DE 1	

Producto No. 7 perteneciente a la familia PV

Tel y Fax SJR:
 01 (427) 272 47 18
 01 (427) 272 62 11
 01 (427) 272 33 66
 EXT. 203 Y 204
 Tel y Fax BQ:
 01 (442) 22 15 254
 01 (442) 22 15 244



PLANTA SJR: Cam. San Pedro Ahuacatlán Km 160, San Juan del Río, Qro.

PLANTA BQ: Av. del Marques No. 16, P.I. Bernardo Quintana, El Marques, Querétaro



ventas_melqro@outlook.com

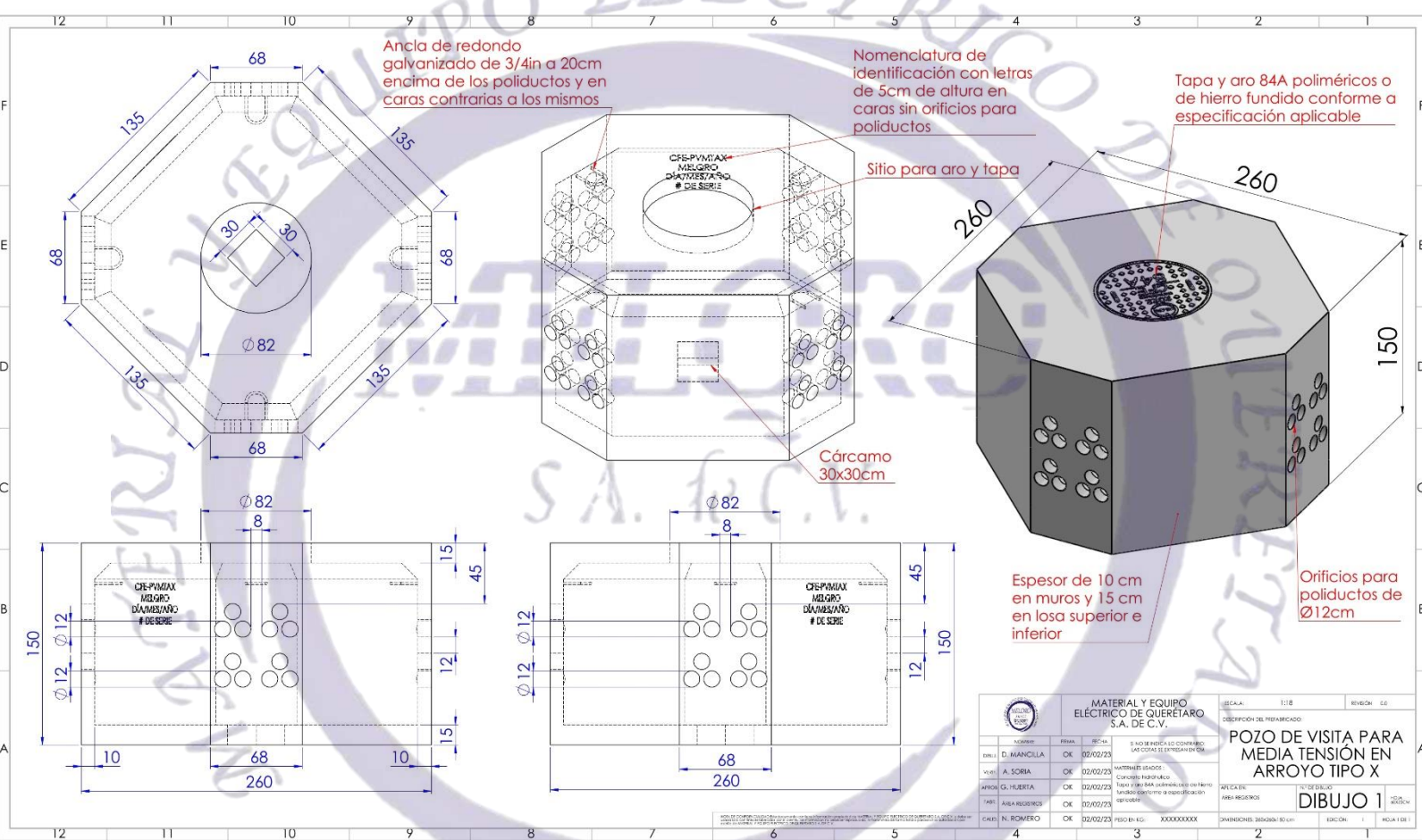
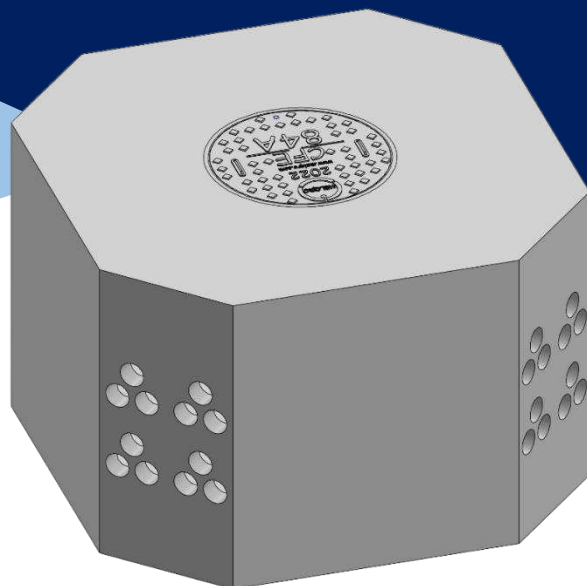


<http://www.melqro.com/productos.html>

HOJA TÉCNICA DEL: PVMTAX

Norma aplicable al bien: CFE-PVMTAX

Nombre del bien:	POZO DE VISITA PARA MEDIA TENSIÓN EN ARROYO TIPO X
Descripción del bien:	Pozo de visita para media tensión de concreto hidráulico de 260x260x150 cm, construido en base a la norma CFE-PVMTAX.
Componentes:	Tapa 84A ya sea de concreto polimérico o hierro fundido dependiendo las necesidades del cliente.
Uso del Bien:	Como pozo hasta 12 ductos en 600 A Como pozo hasta 12 ductos en 200 A
Características extra:	<ul style="list-style-type: none"> ✚ Espesor muros de 10 cm ✚ Concreto f'c=250 kg./cm² ✚ Refuerzo de malla electrosoldada 6x6-4/4 con varilla corrugada grado 42 de Ø½ in a cada 30cm ✚ Diseño de carga vehicular ligera (Arroyo)



MATERIAL Y EQUIPO ELÉCTRICO DE QUERÉTARO S.A. DE C.V.				ESCALA: 1:10	REVISIÓN: 02
DESCRIPCIÓN DEL PREPARADO					
POZO DE VISITA PARA MEDIA TENSIÓN EN ARROYO TIPO X					
AUTOR: D. MANCILLA				DIBUJO: 1	
VER: A. SOBRA				ESCALA: 1:10	
APROB: G. HUERTA				REVISIÓN: 02	
TAR: ABA RESERVA				FECHA: 23/02/2023	
CALC: N. ROMERO				PESO EN KG: XXXXXXXXX	

Tolerancias de ± 3cm

Producto No. 8 perteneciente a la familia PV

Tel y Fax SJR:
 01 (427) 272 47 18
 01 (427) 272 62 11
 01 (427) 272 33 66
 EXT. 203 Y 204
 Tel y Fax BQ:
 01 (442) 22 15 254
 01 (442) 22 15 244

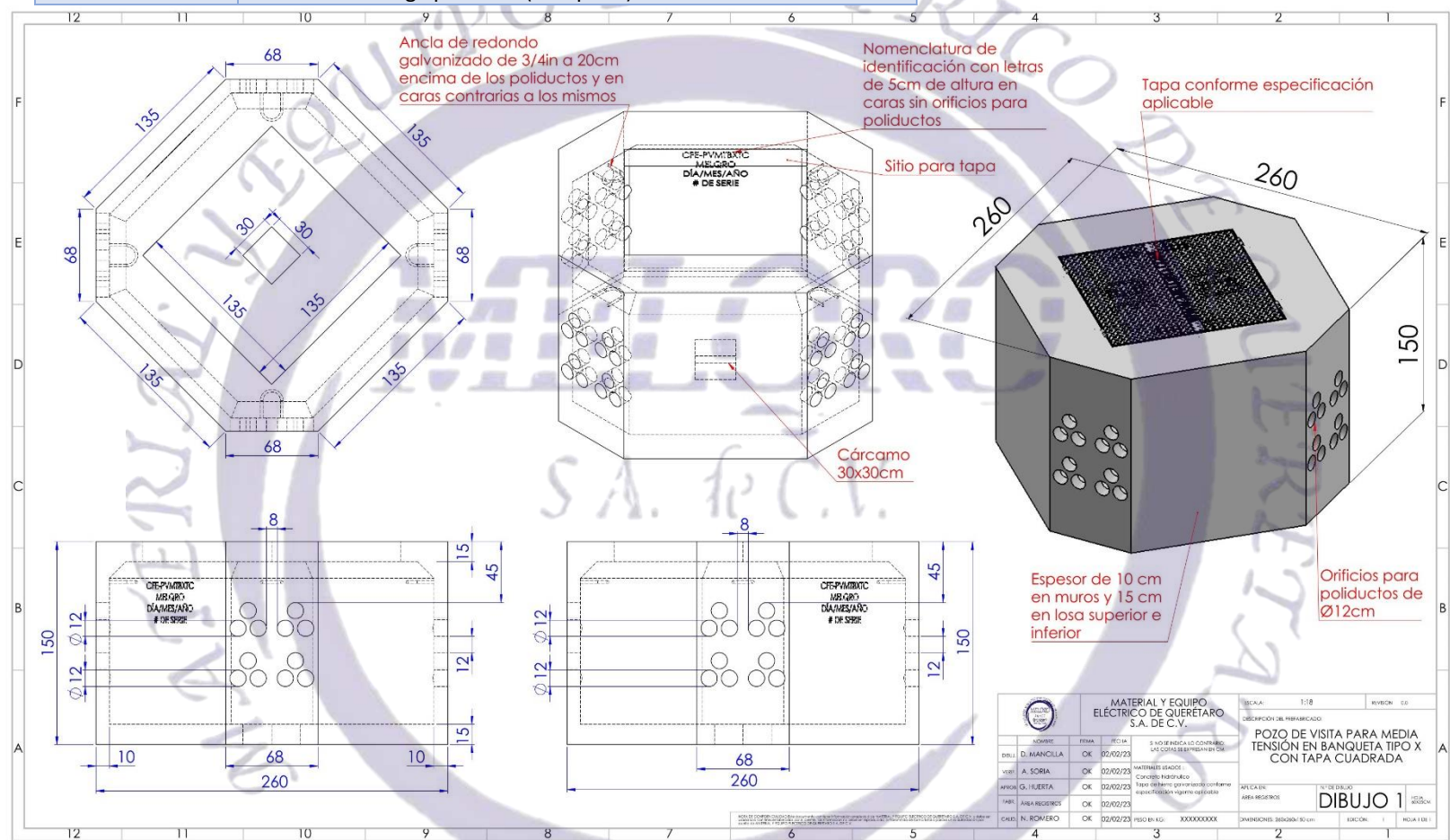
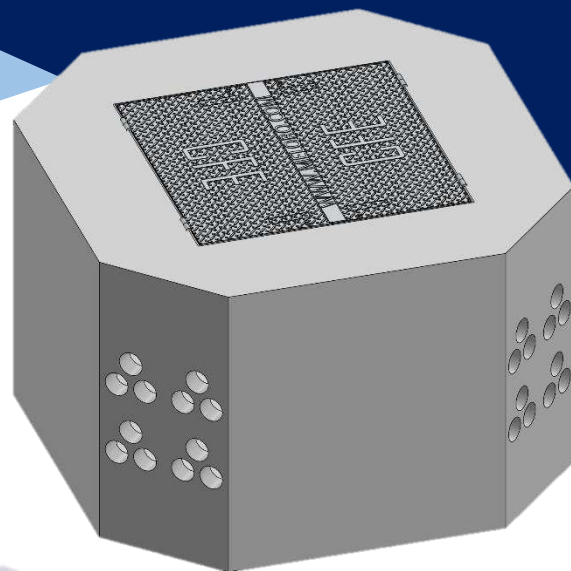
ventas_melqro@outlook.com
 PLANTA SJR: Cam. San Pedro Ahuacatlán Km 160, San Juan del Río, Qro.
 PLANTA BQ: Av. del Marques No. 16, P.I. Bernardo Quintana, El Marques, Querétaro

<http://www.melqro.com/productos.html>

HOJA TÉCNICA DEL: PVMTBXTC

Norma aplicable al bien: CFE-PVMTBXTC

Nombre del bien:	POZO DE VISITA PARA MEDIA TENSIÓN EN BANQUETA TIPO X CON TAPA CUADRADA
Descripción del bien:	Pozo de visita para media tensión de concreto hidráulico de 260x260x150 cm, construido en base a la norma CFE-PVMTBXTC.
Componentes:	Tapa de hierro galvanizado con acabado antiderrapante, conforme a la especificación vigente que le aplique.
Uso del Bien:	Como pozo hasta 12 ductos en 600 A Como pozo hasta 12 ductos en 200 A Como registro para alojar equipos de seccionamiento de sección reducida y realizar derivaciones en media tensión
Características extra:	<ul style="list-style-type: none"> ✚ Espesor muros de 10 cm ✚ Concreto f'c=250 kg./cm² ✚ Refuerzo de malla electrosoldada 6x6-4/4 con varilla corrugada grado 42 de Ø½ in en todas las esquinas ✚ Diseño de carga peatonal (Banqueta)



Tolerancias de ± 3cm

MATERIAL Y EQUIPO ELÉCTRICO DE QUERÉTARO S.A. DE C.V.				ESCALA: 1:10	REVISIÓN: 02
BRILLO	D. MANCILLA	OK	23/02/23	DESCRIPCIÓN DEL FABRICADO: POZO DE VISITA PARA MEDIA TENSIÓN EN BANQUETA TIPO X CON TAPA CUADRADA	
VERO	A. SOBRIA	OK	02/02/23		
APROB	G. FUERTA	OK	02/02/23		
TARE	AREA RESERVOS	OK	02/02/23		
CALE	N. ROMERO	OK	02/02/23		
MATERIAL Y EQUIPO ELÉCTRICO DE QUERÉTARO S.A. DE C.V. PISO EN FGO: XXXXXXXXXX				DIBUJO 1	



Tel y Fax SJR:
 01 (427) 272 47 18
 01 (427) 272 62 11
 01 (427) 272 33 66
 EXT. 203 Y 204
 Tel y Fax BQ:
 01 (442) 22 15 254
 01 (442) 22 15 244

Producto No. 9 perteneciente a la familia PV

ventas_melqro@outlook.com



<http://www.melqro.com/productos.html>

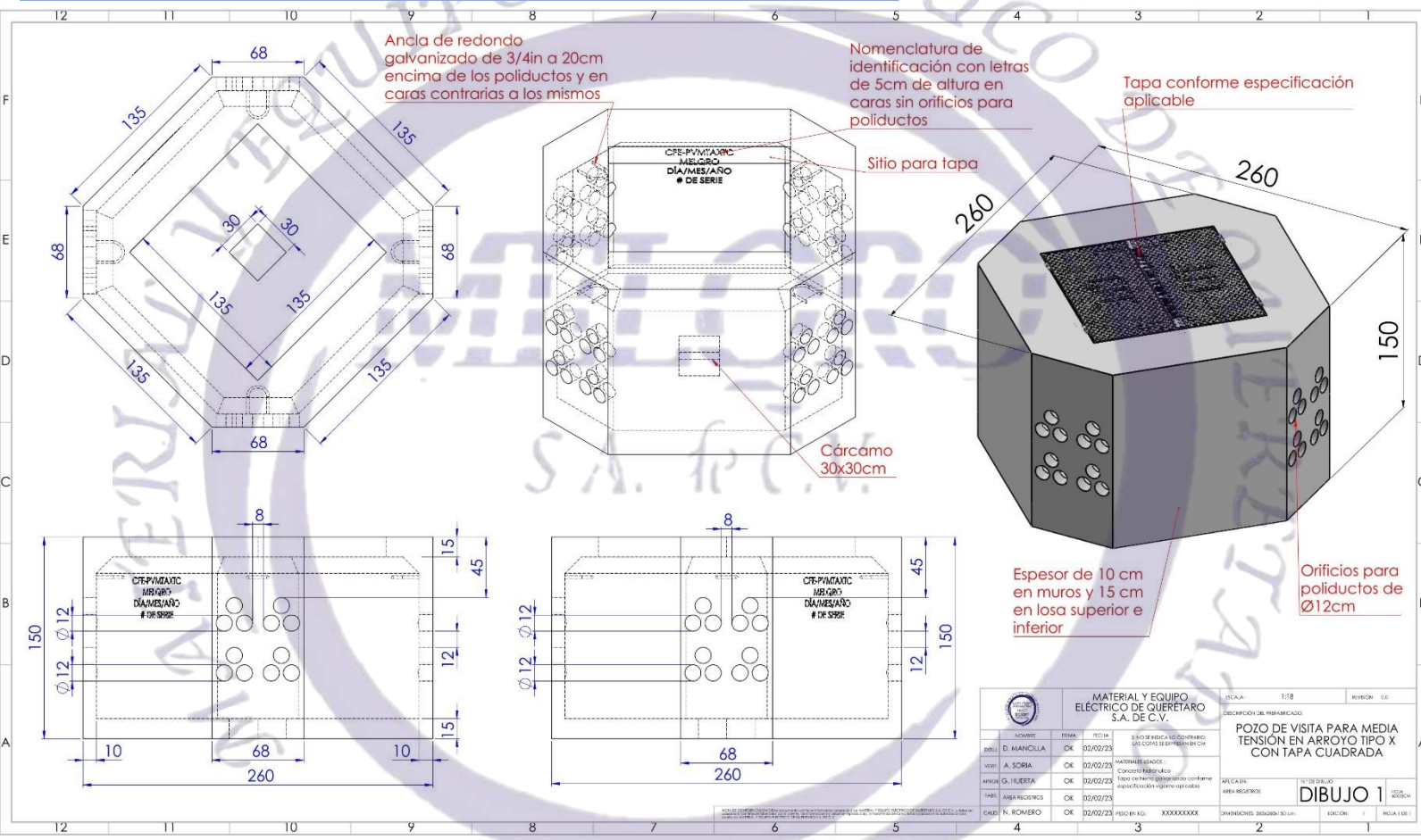
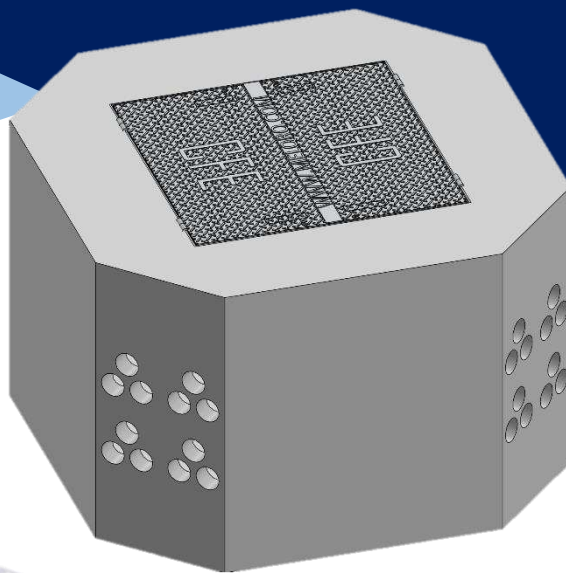


PLANTA SJR: Cam. San Pedro Ahuacatlán Km 160, San Juan del Río, Qro.
 PLANTA BQ: Av. del Marques No. 16, P.I. Bernardo Quintana, El Marques, Querétaro

HOJA TÉCNICA DEL: PVMTAXTC

Norma aplicable al bien: NA

Nombre del bien:	POZO DE VISITA PARA MEDIA TENSIÓN EN ARROYO TIPO X CON TAPA CUADRADA
Descripción del bien:	Pozo de visita para media tensión de concreto hidráulico de 260x260x150 cm.
Componentes:	Tapa de hierro galvanizado con acabado antiderrapante, conforme a la especificación vigente que le aplique.
Uso del Bien:	Como pozo hasta 12 ductos en 600 A Como pozo hasta 12 ductos en 200 A Como registro para alojar equipos de seccionamiento de sección reducida y realizar derivaciones en media tensión
Características extra:	<ul style="list-style-type: none"> ✦ Espesor muros de 10 cm ✦ Concreto f'c=250 kg./cm² ✦ Refuerzo de malla electrosoldada 6x6-4/4 con varilla corrugada grado 42 de Ø½ in a cada 30cm ✦ Diseño de carga vehicular ligera (Arroyo)



MATERIAL Y EQUIPO ELÉCTRICO DE QUERÉTARO S.A. DE C.V.				ESCALA:	1:10	REVISIÓN:	ED
DESCRIPCIÓN DEL FABRICADO:				POZO DE VISITA PARA MEDIA TENSIÓN EN ARROYO TIPO X CON TAPA CUADRADA			
NOMBRE:	D. MANCILLA	FECHA:	02/02/23	ELABORADO Y DIBUJADO POR:	DIBUJO 1		
VERIFICADO:	A. SORIA	FECHA:	02/02/23	MATERIALES:	CONCRETO HIDRÁULICO		
APROBADO:	G. FUERTA	FECHA:	02/02/23	TIPO DE MATERIAL:	TAPA DE HIERRO GALVANIZADO CON ACABADO ANTIDERRAPANTE		
DISEÑADO:	A. ROMERO	FECHA:	02/02/23	PROYECTO:	XXXXXXX		
CÓDIGO DEL FABRICADO:				DISEÑADO POR: XXXXX			

Tolerancias de ± 3cm

Producto No. 10 perteneciente a la familia PV

Tel y Fax SJR:
 01 (427) 272 47 18
 01 (427) 272 62 11
 01 (427) 272 33 66
 EXT. 203 Y 204
 Tel y Fax BQ:
 01 (442) 22 15 254
 01 (442) 22 15 244

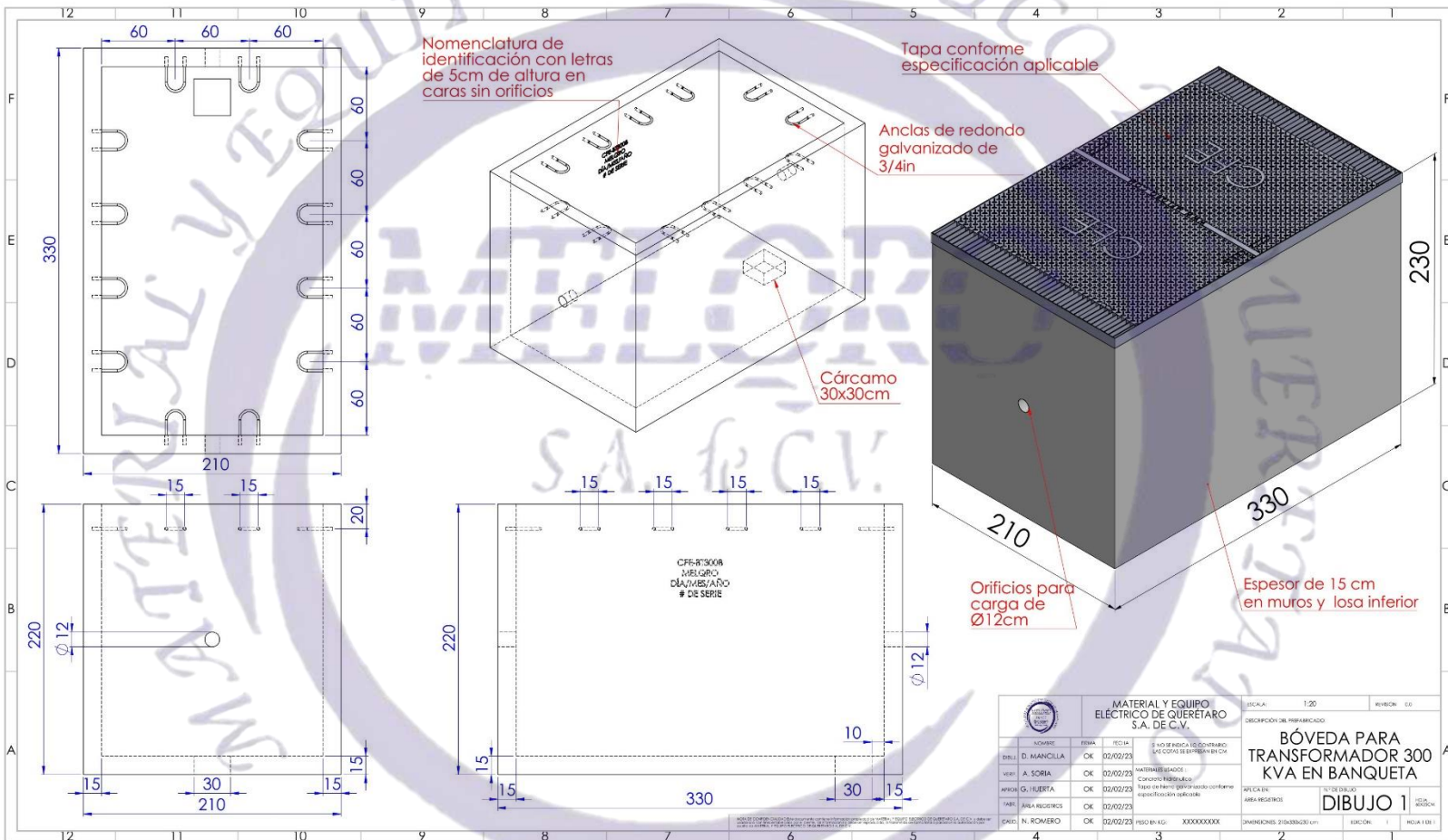
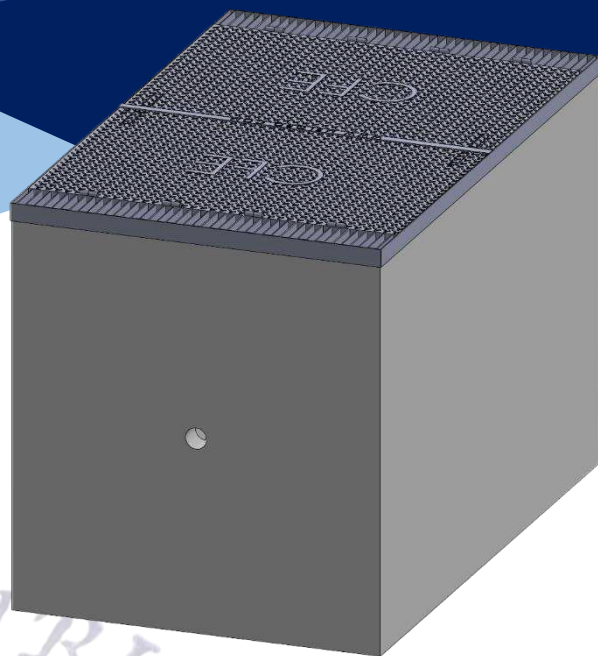
ventas_melqro@outlook.com
 PLANTA SJR: Cam. San Pedro Ahuacatlán Km 160, San Juan del Río, Qro.
 PLANTA BQ: Av. del Marques No. 16, P.I. Bernardo Quintana, El Marques, Querétaro

<http://www.melqro.com/productos.html>

HOJA TÉCNICA DEL: BT300B

Norma aplicable al bien: CFE-BT300B

Nombre del bien:	BÓVEDA PARA TRANSFORMADOR DE 300 KVA EN BANQUETA
Descripción del bien:	Bóveda para transformador de concreto hidráulico de 330x210x230cm, construida en base a la norma CFE-BT300B.
Componentes:	Tapa de hierro galvanizado con acabado antiderrapante, conforme a la especificación vigente que le aplique.
Uso del Bien:	Alojar equipo de transformación tipo sumergible de redes de distribución subterránea.
Características extra:	<ul style="list-style-type: none"> ✚ Espesor muros de 15 cm ✚ Concreto f'c=250 kg./cm² ✚ Refuerzo de varilla corrugada de Ø ½" grado 42 con soporte de malla 6x6-6/6 ✚ Diseño de carga peatonal (Banqueta)



Tolerancias de ± 3cm

Producto No. 1 perteneciente a la familia B

Tel y Fax SJR:

01 (427) 272 47 18

01 (427) 272 62 11

01 (427) 272 33 66

EXT. 203 Y 204

Tel y Fax BQ:

01 (442) 22 15 254

01 (442) 22 15 244



PLANTA SJR: Cam. San Pedro Ahuacatlán Km 160, San Juan del Río, Qro.

PLANTA BQ: Av. del Marques No. 16, P.I. Bernardo Quintana, El Marques, Querétaro



ventas_melqro@outlook.com

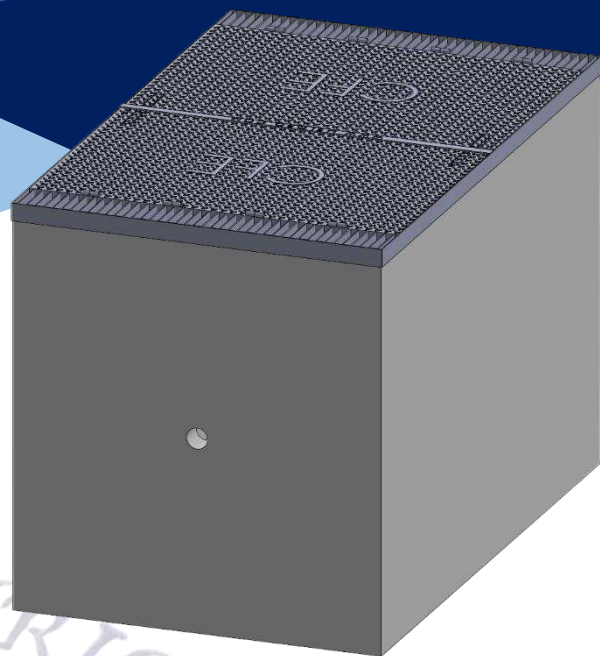


<http://www.melqro.com/productos.html>

HOJA TÉCNICA DEL: BT300A

Norma aplicable al bien: CFE-BT300A

Nombre del bien:	BÓVEDA PARA TRANSFORMADOR DE 300 kVA EN ARROYO
Descripción del bien:	Bóveda para transformador de concreto hidráulico de 330x210x230cm, construida en base a la norma CFE-BT300A.
Componentes:	Tapa de hierro galvanizado con acabado antiderrapante, conforme a la especificación vigente que le aplique.
Uso del Bien:	Alojar equipo de transformación tipo sumergible de redes de distribución subterránea.
Características extra:	<ul style="list-style-type: none"> ✚ Espesor muros de 20 cm ✚ Concreto f'c=250 kg./cm² ✚ Refuerzo de varilla corrugada de Ø ½" grado 42 con soporte de malla 6x6-6/6 ✚ Diseño de carga vehicular ligera (Arroyo)



Nomenclatura de identificación con letras de 5cm de altura en caras sin orificios

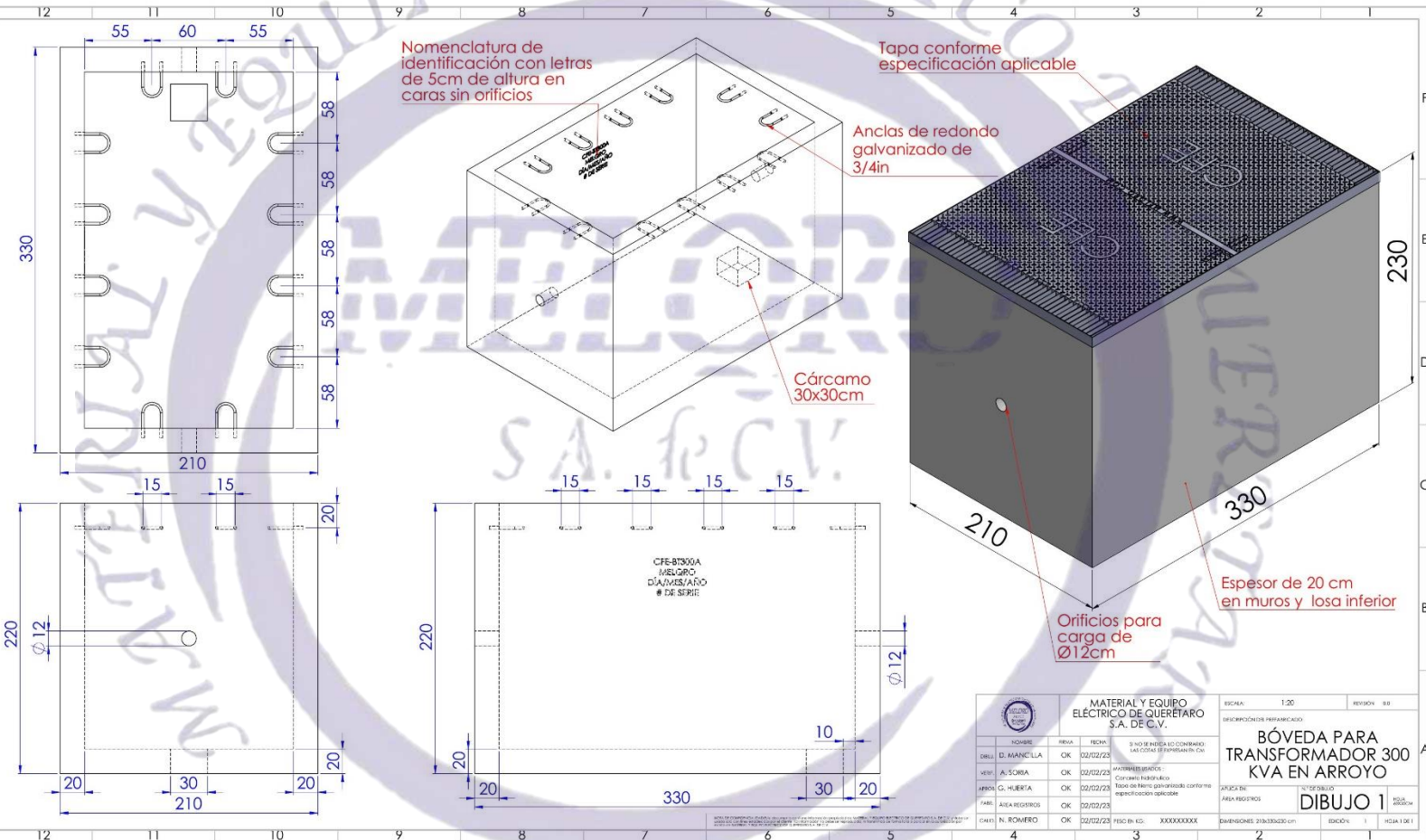
Tapa conforme especificación aplicable

Anclas de redondo galvanizado de 3/4in

Cárcamo 30x30cm

Orificios para carga de Ø12cm

Espesor de 20 cm en muros y losa inferior



MATERIAL Y EQUIPO ELÉCTRICO DE QUERÉTARO S.A. DE C.V.				ESCALA: 1:20	REVISIÓN: 02
DESCRIPCIÓN DEL PARRIFICADO:				BÓVEDA PARA TRANSFORMADOR 300 KVA EN ARROYO	
DIBUJO 1				DIMENSIONES 330x210x230 cm	
NO. DE REVISIÓN	FECHA	REVISOR	PROYECTANTE	AUTORIZADO	
01	02/02/23	A. SORIA	N. ROMERO	D. MANCILLA	
02	02/02/23	C. HUERTA			
03	02/02/23	A. ARA REGISROS			
04	02/02/23	N. ROMERO			

Tolerancias de ± 3cm

Producto No. 2 perteneciente a la familia B

Tel y Fax SJR:

01 (427) 272 47 18

01 (427) 272 62 11

01 (427) 272 33 66

EXT. 203 Y 204

Tel y Fax BQ:

01 (442) 22 15 254

01 (442) 22 15 244



PLANTA SJR: Cam. San Pedro Ahuacatlán Km 160, San Juan del Río, Qro.

PLANTA BQ: Av. del Marques No. 16, P.I. Bernardo Quintana, El Marques, Querétaro



ventas_melqro@outlook.com

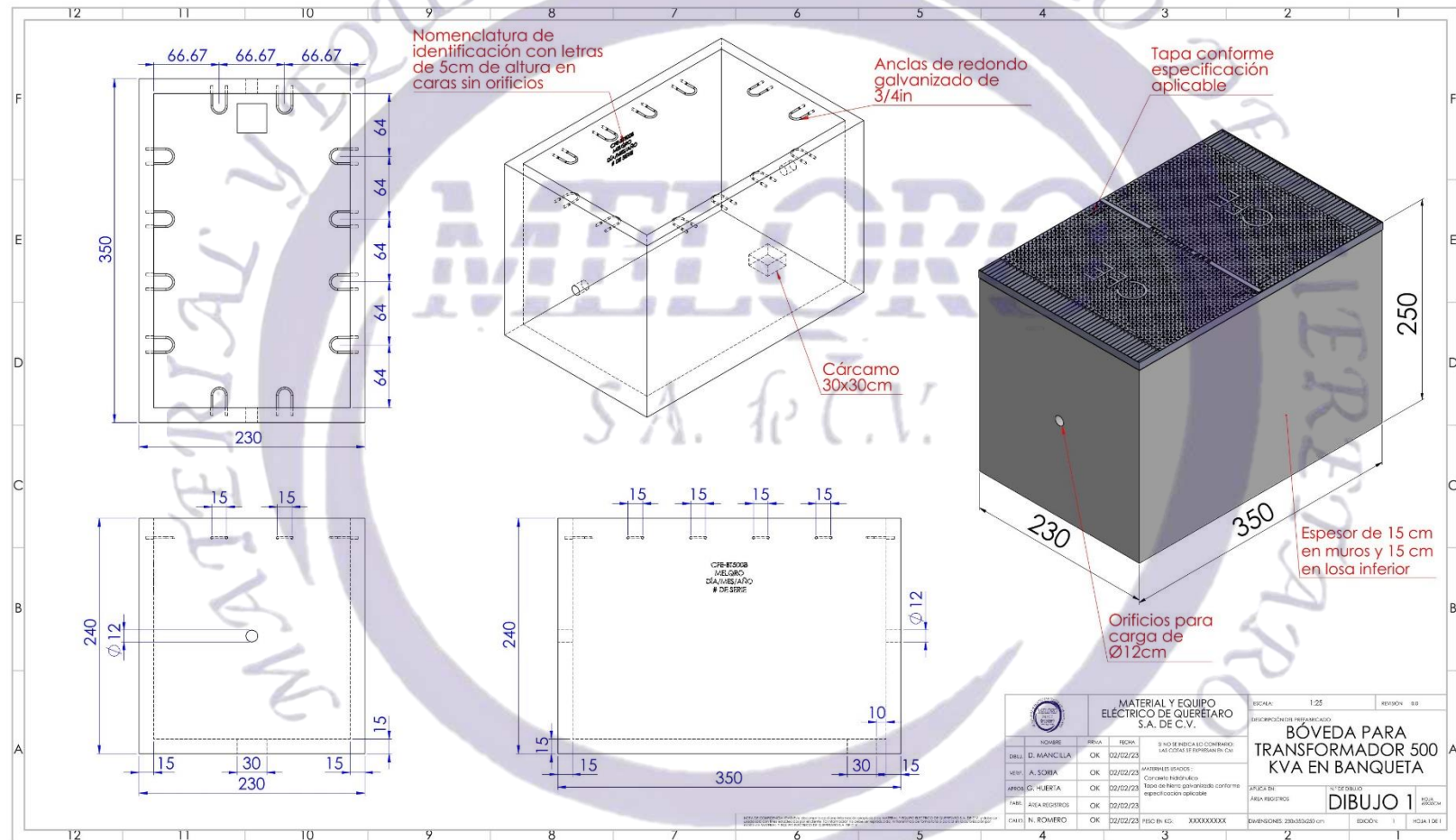
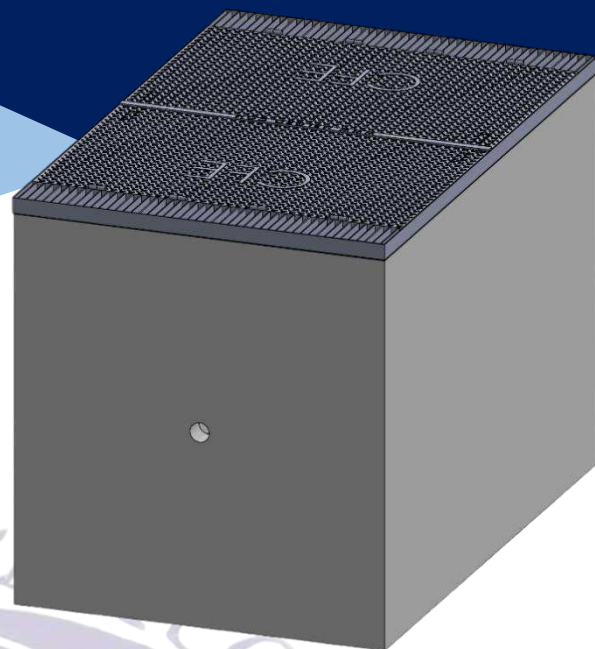


<http://www.melqro.com/productos.html>

HOJA TÉCNICA DEL: BT500B

Norma aplicable al bien: CFE-BT500B

Nombre del bien:	BÓVEDA PARA TRANSFORMADOR DE 500 KVA EN BANQUETA
Descripción del bien:	Bóveda para transformador de concreto hidráulico de 350x230x250cm, construida en base a la norma CFE-BT500B.
Componentes:	Tapa de hierro galvanizado con acabado antiderrapante, conforme a la especificación vigente que le aplique.
Uso del Bien:	Alojar equipo de transformación tipo sumergible de redes de distribución subterránea.
Características extra:	<ul style="list-style-type: none"> ✚ Espesor muros de 15 cm ✚ Concreto f'c=250 kg./cm² ✚ Refuerzo de varilla corrugada de Ø ½" grado 42 con soporte de malla 6x6-6/6 ✚ Diseño de carga peatonal (Banqueta)



Tolerancias de ± 3cm

Producto No. 3 perteneciente a la familia B

Tel y Fax SJR:

01 (427) 272 47 18

01 (427) 272 62 11

01 (427) 272 33 66

EXT. 203 Y 204

Tel y Fax BQ:

01 (442) 22 15 254

01 (442) 22 15 244



PLANTA SJR: Cam. San Pedro Ahuacatlán Km 160, San Juan del Río, Qro.

PLANTA BQ: Av. del Marques No. 16, P.I. Bernardo Quintana, El Marques, Querétaro



ventas_melqro@outlook.com

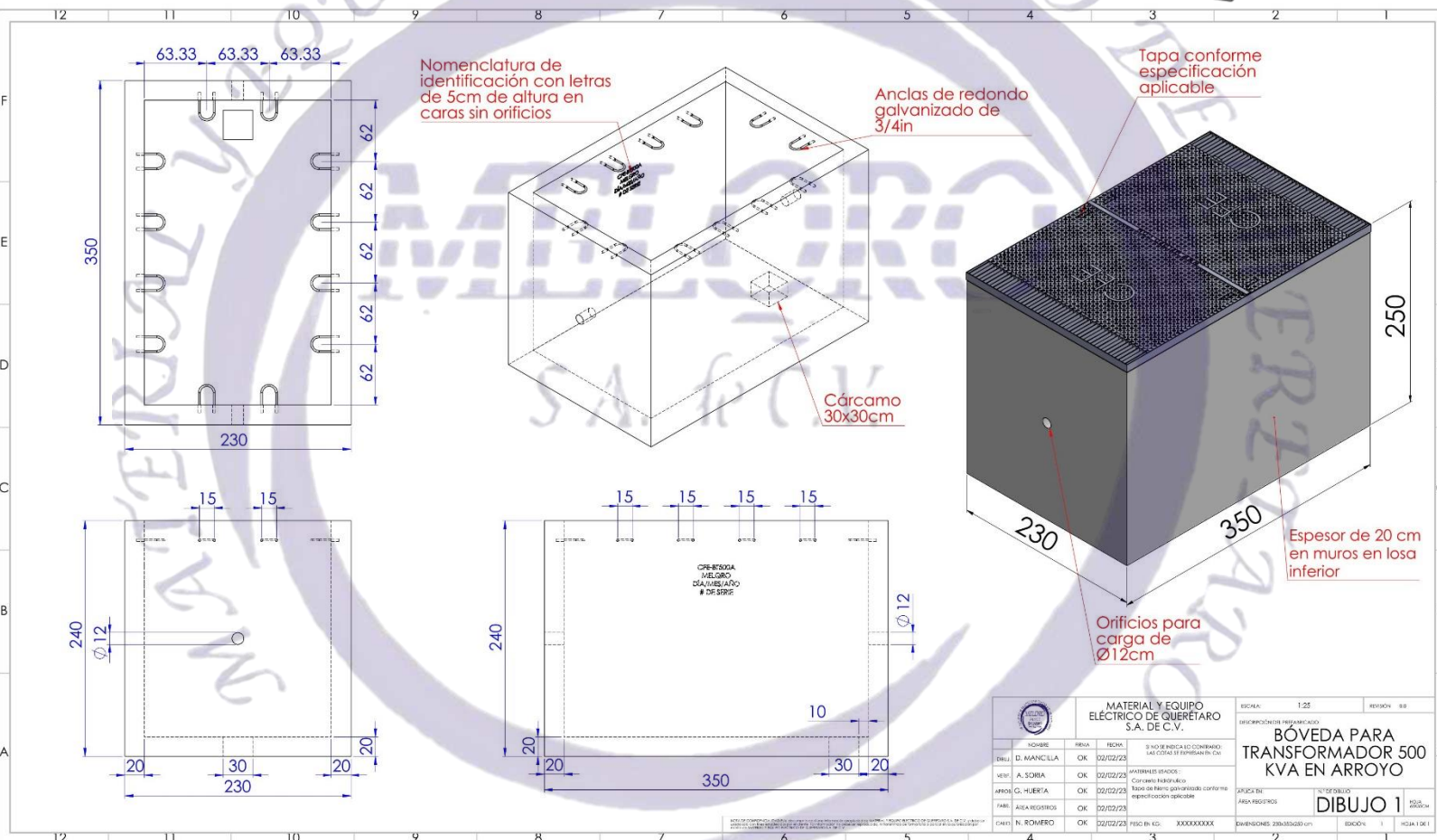
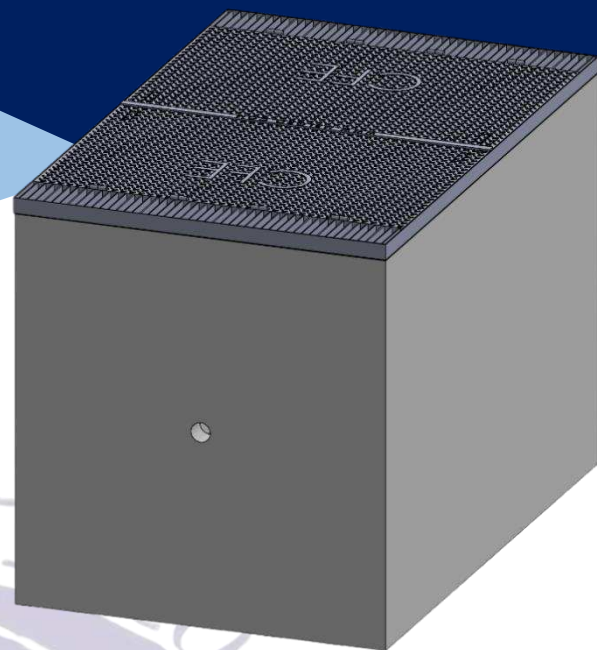


<http://www.melqro.com/productos.html>

HOJA TÉCNICA DEL: BT500A

Norma aplicable al bien: CFE-BT500A

Nombre del bien:	BÓVEDA PARA TRANSFORMADOR DE 500 kVA EN ARROYO
Descripción del bien:	Bóveda para transformador de concreto hidráulico de 350x230x250cm, construida en base a la norma CFE-BT500A.
Componentes:	Tapa de hierro galvanizado con acabado antiderrapante, conforme a la especificación vigente que le aplique.
Uso del Bien:	Alojar equipo de transformación tipo sumergible de redes de distribución subterránea.
Características extra:	<ul style="list-style-type: none"> ✚ Espesor muros de 20 cm ✚ Concreto f'c=250 kg./cm² ✚ Refuerzo de varilla corrugada de Ø ½" grado 42 con soporte de malla 6x6-6/6 ✚ Diseño de carga vehicular ligera (Arroyo)



				MATERIAL Y EQUIPO ELÉCTRICO DE QUERÉTARO S.A. DE C.V.		ESCALA: 1:25 REVISIÓN: 02	
INFORMACIÓN DEL PRODUCTO:				BÓVEDA PARA TRANSFORMADOR 500 KVA EN ARROYO			
INFORMACIÓN DEL PROYECTO:				DIBUJO 1			
INFORMACIÓN DEL CLIENTE:				DIMENSIONES: 230x350x250 cm			
NOMBRE: D. MANCILLA REVISA: A. SORBA APROBA: G. HUERTA FABR: AUSA REGISTROS CHEFE: N. ROMERO	FECHA: 02/12/23 OK OK OK OK	SÍ NO SE INDICÓ CONVENIR: LAS COTAS SE ENTENDEN EN CM.	APLICABLES: CONCRETO HIDRÁULICO	TAPA DE HIERRO GALVANIZADO CON ACABADO ANTIDERRAPANTE	REVISIÓN: 02	PROYECTO:	HOJA 1 DE 1

Tolerancias de ± 3cm

Producto No. 4 perteneciente a la familia B

Tel y Fax SJR:
 01 (427) 272 47 18
 01 (427) 272 62 11
 01 (427) 272 33 66
 EXT. 203 Y 204
 Tel y Fax BQ:
 01 (442) 22 15 254
 01 (442) 22 15 244



PLANTA SJR: Cam. San Pedro Ahuacatlán Km 160, San Juan del Río, Qro.

PLANTA BQ: Av. del Marques No. 16, P.I. Bernardo Quintana, El Marques, Querétaro



ventas_melqro@outlook.com

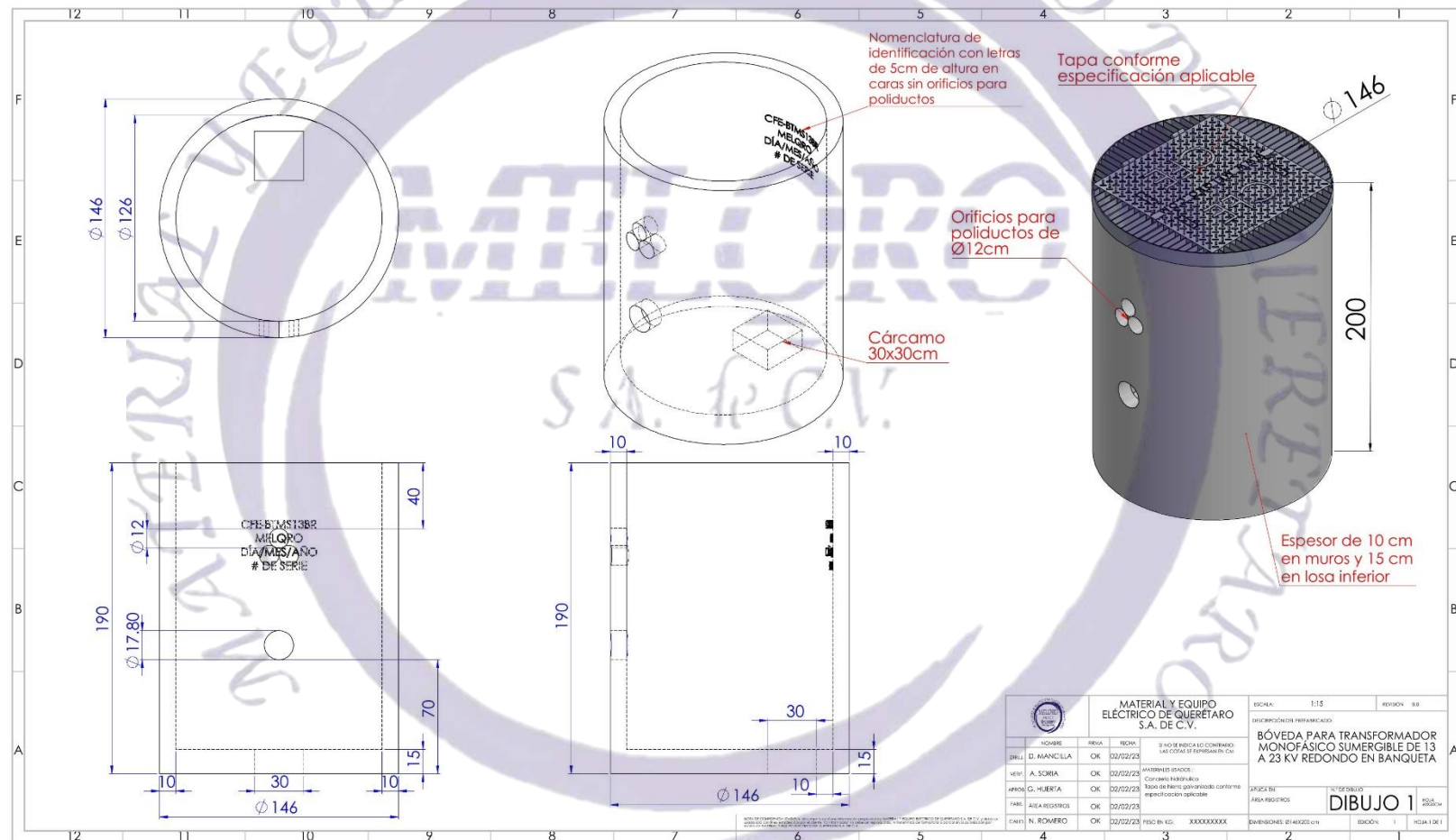


<http://www.melqro.com/productos.html>

HOJA TÉCNICA DEL: BTMS13BR

Norma aplicable al bien: CFE- BTMS13BR

Nombre del bien:	BÓVEDA PARA TRANSFORMADOR MONOFÁSICO SUMERGIBLE DE 13 A 23 KV REDONDO EN BANQUETA
Descripción del bien:	Bóveda redonda para transformador de concreto hidráulico de Ø146x200cm, construida en base a la norma CFE-BTMS13BR.
Componentes:	Tapa de hierro galvanizado con acabado antiderrapante, conforme a la especificación vigente que le aplique.
Uso del Bien:	Alojar equipo de transformación tipo sumergible de redes de distribución subterránea en 13 y 23 Kv.
Características extra:	<ul style="list-style-type: none"> ✚ Espesor muros de 10 cm ✚ Concreto f'c=250 kg./cm² ✚ Refuerzo de varilla corrugada de Ø ½" grado 42 con soporte de malla 6x6-6/6 ✚ Diseño de carga peatonal (Banqueta)



Tolerancias de ± 3cm

Producto No. 5 perteneciente a la familia B

Tel y Fax SJR:

01 (427) 272 47 18

01 (427) 272 62 11

01 (427) 272 33 66

EXT. 203 Y 204

Tel y Fax BQ:

01 (442) 22 15 254

01 (442) 22 15 244



PLANTA SJR: Cam. San Pedro Ahuacatlán Km 160, San Juan del Río, Qro.

PLANTA BQ: Av. del Marques No. 16, P.I. Bernardo Quintana, El Marques, Querétaro



ventas_melqro@outlook.com

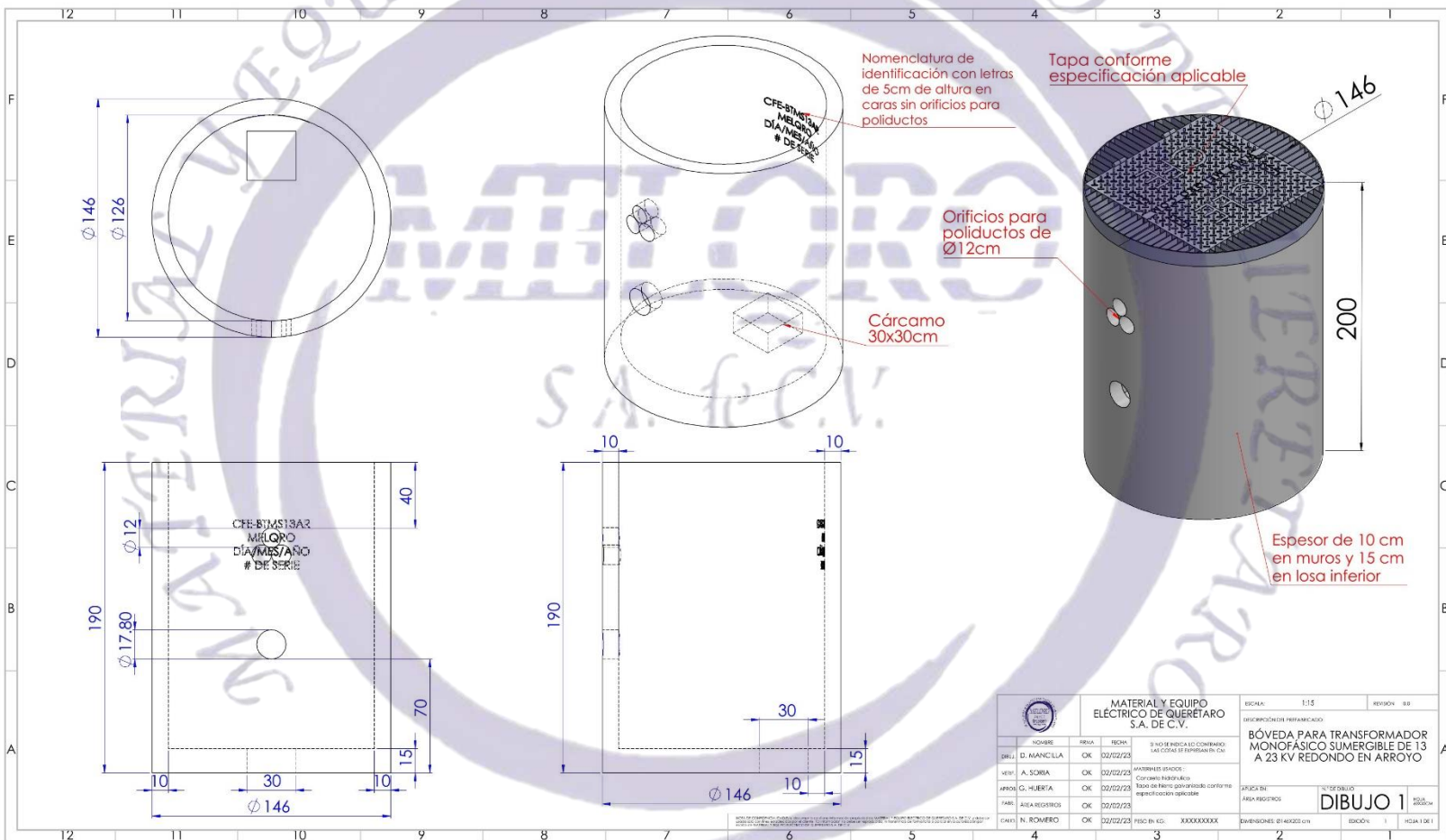


<http://www.melqro.com/productos.html>

HOJA TÉCNICA DEL: BTMS13AR

Norma aplicable al bien: NA

Nombre del bien:	BÓVEDA PARA TRANSFORMADOR MONOFÁSICO SUMERGIBLE DE 13 A 23 KV REDONDO EN ARROYO
Descripción del bien:	Bóveda redonda para transformador de concreto hidráulico de Ø146x200cm.
Componentes:	Tapa de hierro galvanizado con acabado antiderrapante, conforme a la especificación vigente que le aplique.
Uso del Bien:	Alojar equipo de transformación tipo sumergible de redes de distribución subterránea en 13 y 23 Kv.
Características extra:	<ul style="list-style-type: none"> ✚ Espesor muros de 10 cm ✚ Concreto f'c=250 kg./cm² ✚ Refuerzo de varilla corrugada de Ø ½" grado 42 con soporte de malla 6x6-6/6 ✚ Diseño de carga vehicular ligera (Arroyo)



MATERIAL Y EQUIPO ELÉCTRICO DE QUERÉTARO S.A. DE C.V.			ESCALA: 1:15	REVISIÓN: 02
DESCRIPCIÓN DEL REFORMADO:			BÓVEDA PARA TRANSFORMADOR MONOFÁSICO SUMERGIBLE DE 13 A 23 KV REDONDO EN ARROYO	
MATERIALES ESPECÍFICOS:			CONCRETO HIDRÁULICO	
BASE DE FERRIS (CON ORIFICIOS CONFORME A ESPECIFICACIÓN ESPECÍFICA)			DIBUJO 1	
APROBADO:	FECHA:	PROYECTO:	DIMENSIONES EN MILÍMETROS UN.	
DISEÑADO:	REVISADO:	PROYECTO:	ESCALA:	

Tolerancias de ± 3cm

Producto No. 6 perteneciente a la familia B

Tel y Fax SJR:

01 (427) 272 47 18

01 (427) 272 62 11

01 (427) 272 33 66

EXT. 203 Y 204

Tel y Fax BQ:

01 (442) 22 15 254

01 (442) 22 15 244



PLANTA SJR: Cam. San Pedro Ahuacatlán Km 160, San Juan del Río, Qro.

PLANTA BQ: Av. del Marques No. 16, P.I. Bernardo Quintana, El Marques, Querétaro



ventas_melqro@outlook.com

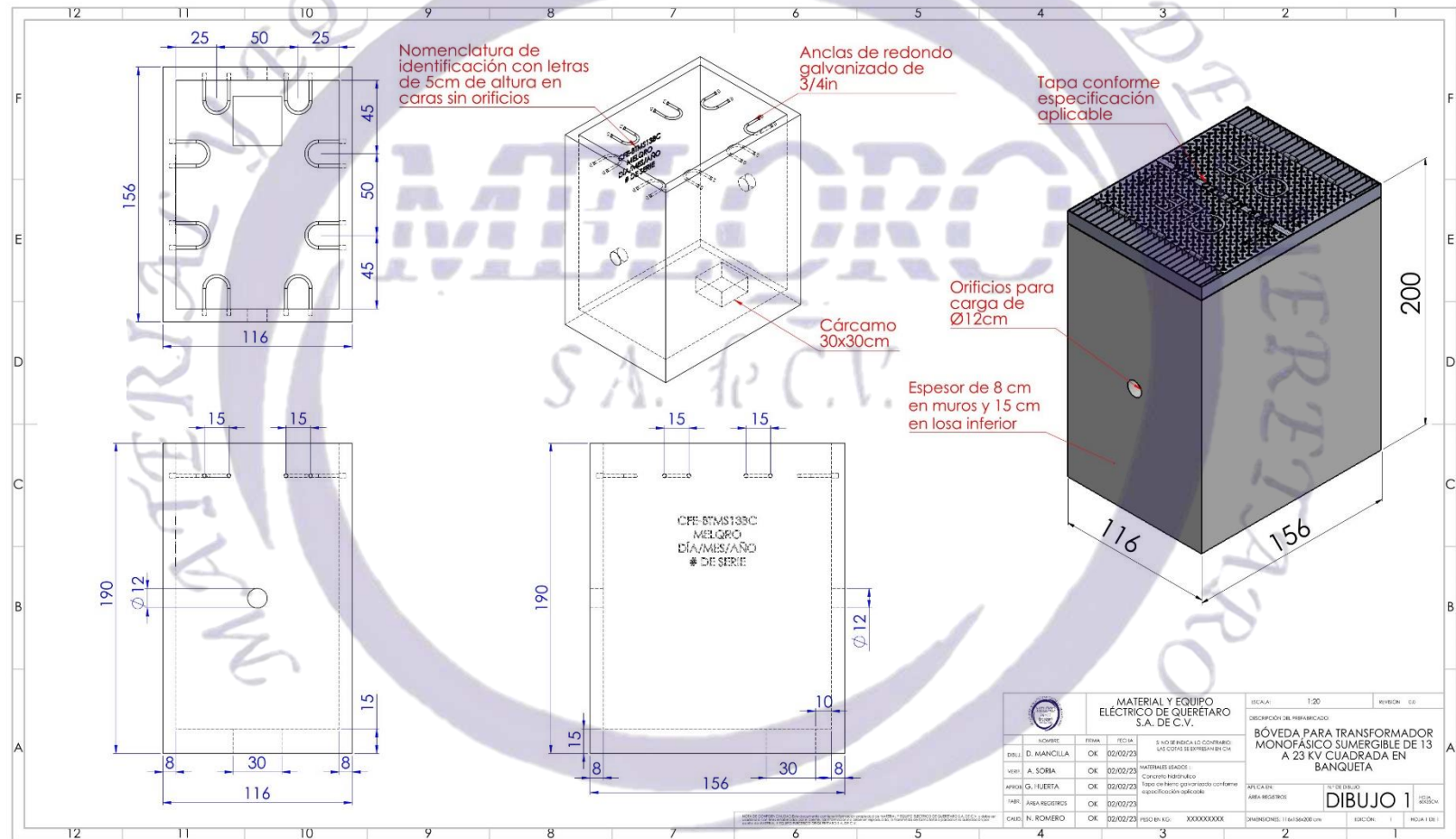
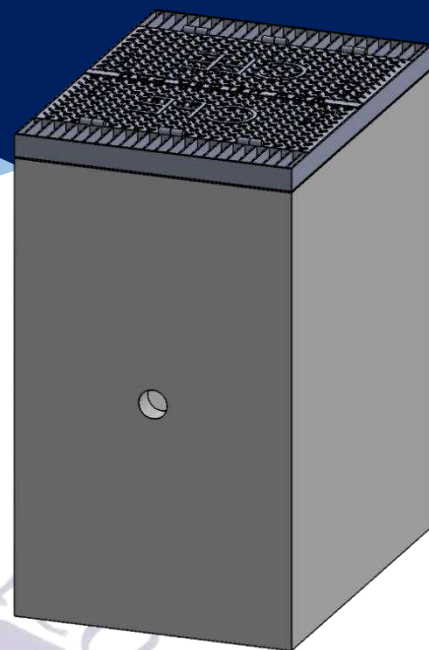


<http://www.melqro.com/productos.html>

HOJA TÉCNICA DEL: BTMS13BC

Norma aplicable al bien: CFE- BTMS13BC

Nombre del bien:	BÓVEDA PARA TRANSFORMADOR MONOFÁSICO SUMERGIBLE DE 13 A 23 KV CUADRADA EN BANQUETA
Descripción del bien:	Bóveda redonda para transformador de concreto hidráulico de 116X156x200cm, construida en base a la norma CFE-BTMS13BC.
Componentes:	Tapa de hierro galvanizado con acabado antiderrapante, conforme a la especificación vigente que le aplique.
Uso del Bien:	Alojar equipo de transformación tipo sumergible de redes de distribución subterránea en 13 y 23 Kv en banquetas angostas.
Características extra:	<ul style="list-style-type: none"> ✚ Espesor muros de 8 cm ✚ Concreto f'c=250 kg./cm² ✚ Refuerzo de varilla corrugada de Ø ½" grado 42 con soporte de malla 6x6-6/6 ✚ Diseño de carga peatonal (Banqueta)



MATERIAL Y EQUIPO ELÉCTRICO DE QUERÉTARO S.A. DE C.V.			ESCALA: 1:20	REVISIÓN: 02
DESCRIPCIÓN DEL REPERMIFICADO				
BÓVEDA PARA TRANSFORMADOR MONOFÁSICO SUMERGIBLE DE 13 A 23 KV CUADRADA EN BANQUETA				
DIBUJANTE: D. MANCILLA VERIFICADO: A. SOBRIA APROBADO: G. FUERTA TÍTULO: ÁREA REGISTROS CARGO: N. ROMERO	FECHA: 02/02/23 FECHA: 02/02/23 FECHA: 02/02/23 FECHA: 02/02/23 FECHA: 02/02/23	ESTADO: OK OK OK OK OK	OBSERVACIONES: SE APLICA LA NOMENCLATURA DE CONCRETOS Y ACABADOS EN BANCHEA MATERIAL USADO: Concreto Hidráulico Tapa de hierro galvanizado conforme especificación aplicable.	NÚMERO DE DIBUJO: DIBUJO 1 ESCALA: 1:20 HOJA 1 DE 1

Tolerancias de ± 3cm

Producto No. 7 perteneciente a la familia B

Tel y Fax SJR:

01 (427) 272 47 18

01 (427) 272 62 11

01 (427) 272 33 66

EXT. 203 Y 204

Tel y Fax BQ:

01 (442) 22 15 254

01 (442) 22 15 244



PLANTA SJR: Cam. San Pedro Ahuacatlán Km 160, San Juan del Río, Qro.

PLANTA BQ: Av. del Marques No. 16, P.I. Bernardo Quintana, El Marques, Querétaro



ventas_melqro@outlook.com

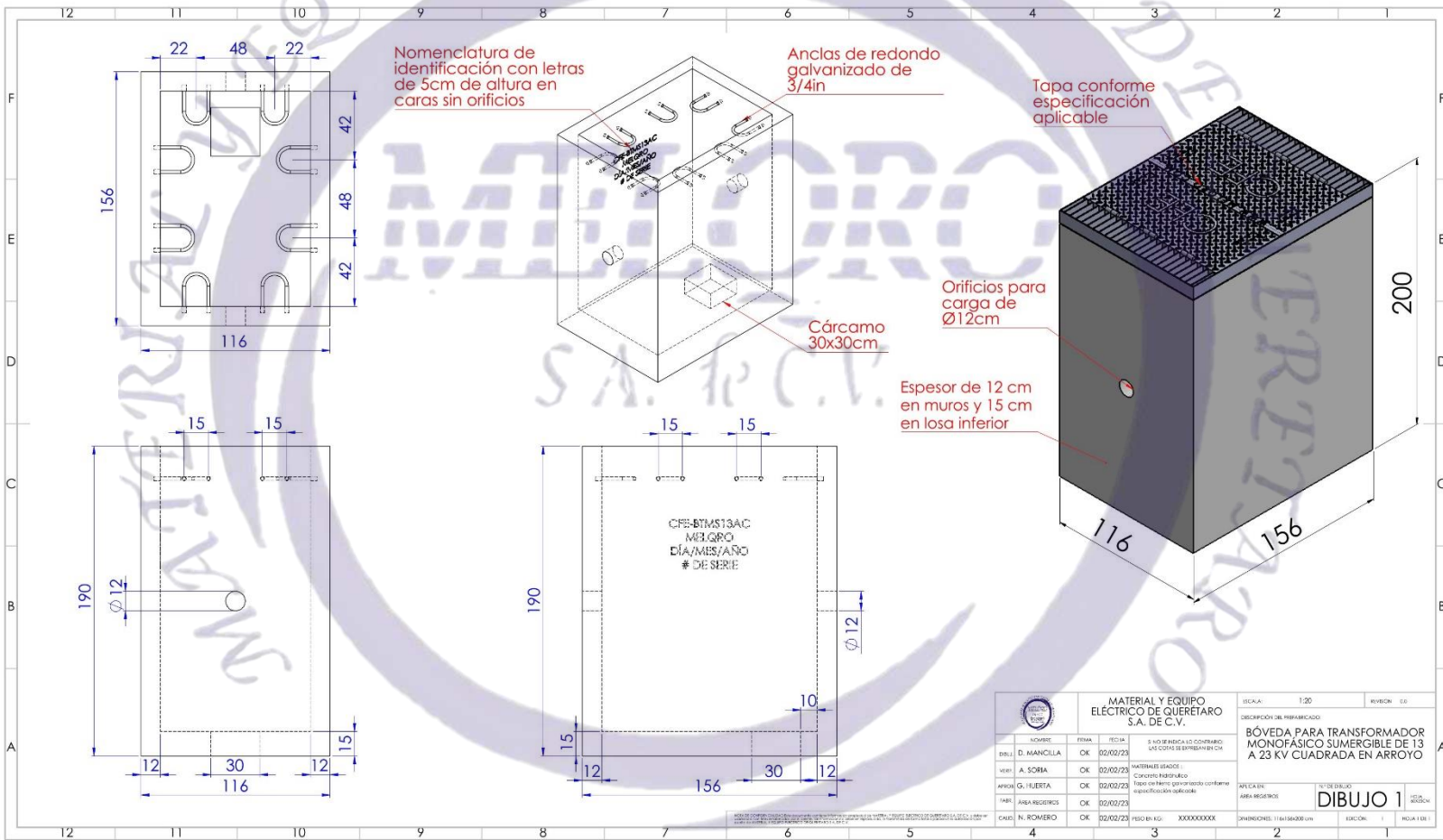
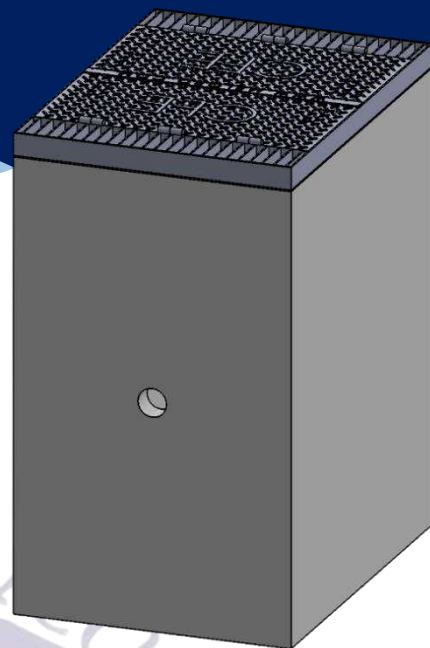


<http://www.melqro.com/productos.html>

HOJA TÉCNICA DEL: BTMS13AC

Norma aplicable al bien: NA

Nombre del bien:	BÓVEDA PARA TRANSFORMADOR MONOFÁSICO SUMERGIBLE DE 13 A 23 KV CUADRADA EN ARROYO
Descripción del bien:	Bóveda redonda para transformador de concreto hidráulico de 116X156x200cm.
Componentes:	Tapa de hierro galvanizado con acabado antiderrapante, conforme a la especificación vigente que le aplique.
Uso del Bien:	Alojar equipo de transformación tipo sumergible de redes de distribución subterránea en 13 y 23 Kv.
Características extra:	<ul style="list-style-type: none"> ✚ Espesor muros de 12 cm ✚ Concreto f'c=250 kg./cm² ✚ Refuerzo de varilla corrugada de Ø ½" grado 42 con soporte de malla 6x6-6/6 ✚ Diseño de carga vehicular ligera (Arroyo)



MATERIAL Y EQUIPO ELÉCTRICO DE QUERÉTARO S.A. DE C.V.		ESCALA: 1:20	REVISOR: ED																	
DESCRIPCIÓN DEL FABRICADO:		BÓVEDA PARA TRANSFORMADOR MONOFÁSICO SUMERGIBLE DE 13 A 23 KV CUADRADA EN ARROYO																		
<table border="1"> <thead> <tr> <th>NOMBRE</th> <th>FECHA</th> <th>REVISIÓN</th> </tr> </thead> <tbody> <tr> <td>D. MANCILLA</td> <td>02/02/23</td> <td>OK</td> </tr> <tr> <td>A. SORIA</td> <td>02/02/23</td> <td>OK</td> </tr> <tr> <td>G. HUERTA</td> <td>02/02/23</td> <td>OK</td> </tr> <tr> <td>AREA REGISTROS</td> <td>02/02/23</td> <td>OK</td> </tr> <tr> <td>N. ROMERO</td> <td>02/02/23</td> <td>OK</td> </tr> </tbody> </table>	NOMBRE	FECHA	REVISIÓN	D. MANCILLA	02/02/23	OK	A. SORIA	02/02/23	OK	G. HUERTA	02/02/23	OK	AREA REGISTROS	02/02/23	OK	N. ROMERO	02/02/23	OK	MATERIAL Y EQUIPO ELÉCTRICO DE QUERÉTARO S.A. DE C.V. CARGA VEHICULAR Tipo de hierro galvanizado conforme especificación aplicable PESO EN KG: XXXXXXXXXX	AREA REGISTROS DIBUJO 1 INGENIEROS: 16154008 UN ESCALA: 1 HOJA 1 DE 1
NOMBRE	FECHA	REVISIÓN																		
D. MANCILLA	02/02/23	OK																		
A. SORIA	02/02/23	OK																		
G. HUERTA	02/02/23	OK																		
AREA REGISTROS	02/02/23	OK																		
N. ROMERO	02/02/23	OK																		

Tolerancias de ± 3cm

Producto No. 8 perteneciente a la familia B

Tel y Fax SJR:
 01 (427) 272 47 18
 01 (427) 272 62 11
 01 (427) 272 33 66
 EXT. 203 Y 204
 Tel y Fax BQ:
 01 (442) 22 15 254
 01 (442) 22 15 244



PLANTA SJR: Cam. San Pedro Ahuacatlán Km 160, San Juan del Río, Qro.

PLANTA BQ: Av. del Marques No. 16, P.I. Bernardo Quintana, El Marques, Querétaro



ventas_melqro@outlook.com

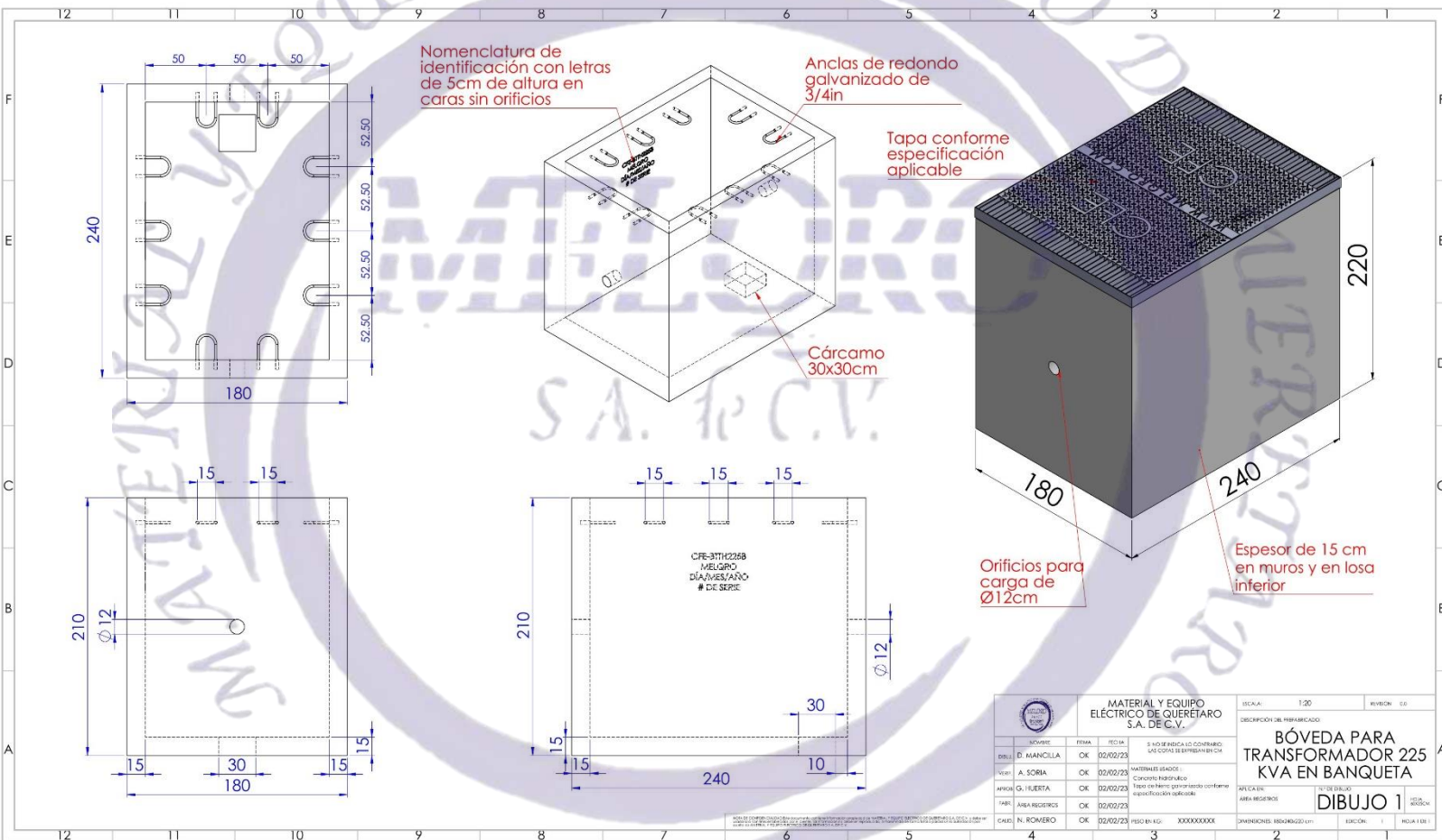
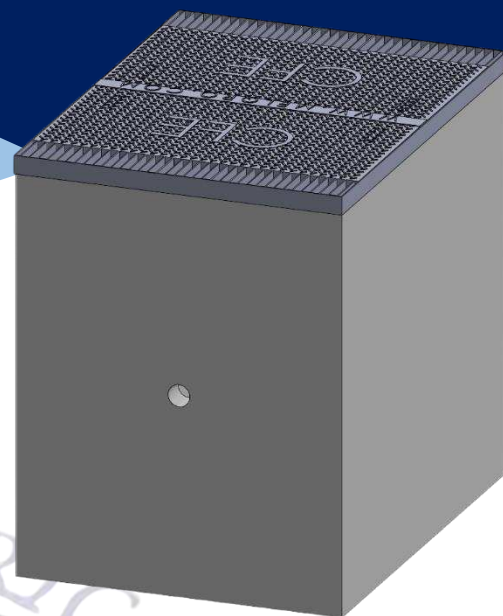


<http://www.melqro.com/productos.html>

HOJA TÉCNICA DEL: BTTH225B

Norma aplicable al bien: CFE- BTTH225B

Nombre del bien:	BÓVEDA PARA TRANSFORMADOR TRIFÁSICO DE HASTA 225 KVA EN BANQUETA
Descripción del bien:	Bóveda redonda para transformador de concreto hidráulico de 180X240x220cm, construida en base a la norma BTTH225B.
Componentes:	Tapa de hierro galvanizado con acabado antiderrapante, conforme a la especificación vigente que le aplique.
Uso del Bien:	Alojar equipo de transformación tipo sumergible de redes de distribución subterránea.
Características extra:	<ul style="list-style-type: none"> Espesor muros de 15 cm Concreto f'c=250 kg./cm² Refuerzo de varilla corrugada de Ø ½" grado 42 con soporte de malla 6x6-6/6 Diseño de carga peatonal (Banqueta)



Tolerancias de ± 3cm

Producto No. 9 perteneciente a la familia B

Tel y Fax SJR:

01 (427) 272 47 18

01 (427) 272 62 11

01 (427) 272 33 66

EXT. 203 Y 204

Tel y Fax BQ:

01 (442) 22 15 254

01 (442) 22 15 244



PLANTA SJR: Cam. San Pedro Ahuacatlán Km 160, San Juan del Río, Qro.

PLANTA BQ: Av. del Marques No. 16, P.I. Bernardo Quintana, El Marques, Querétaro

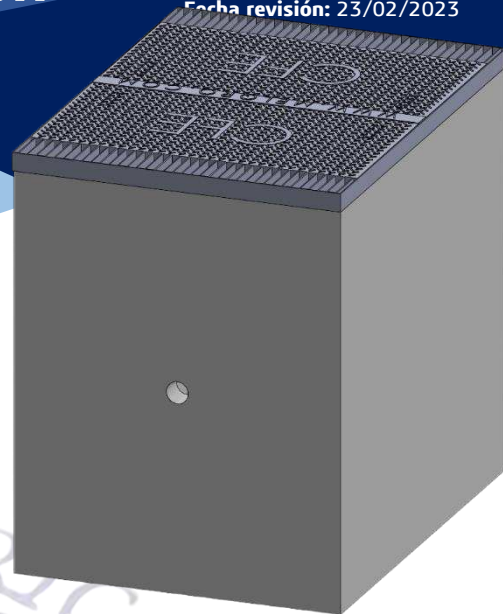


ventas_melqro@outlook.com



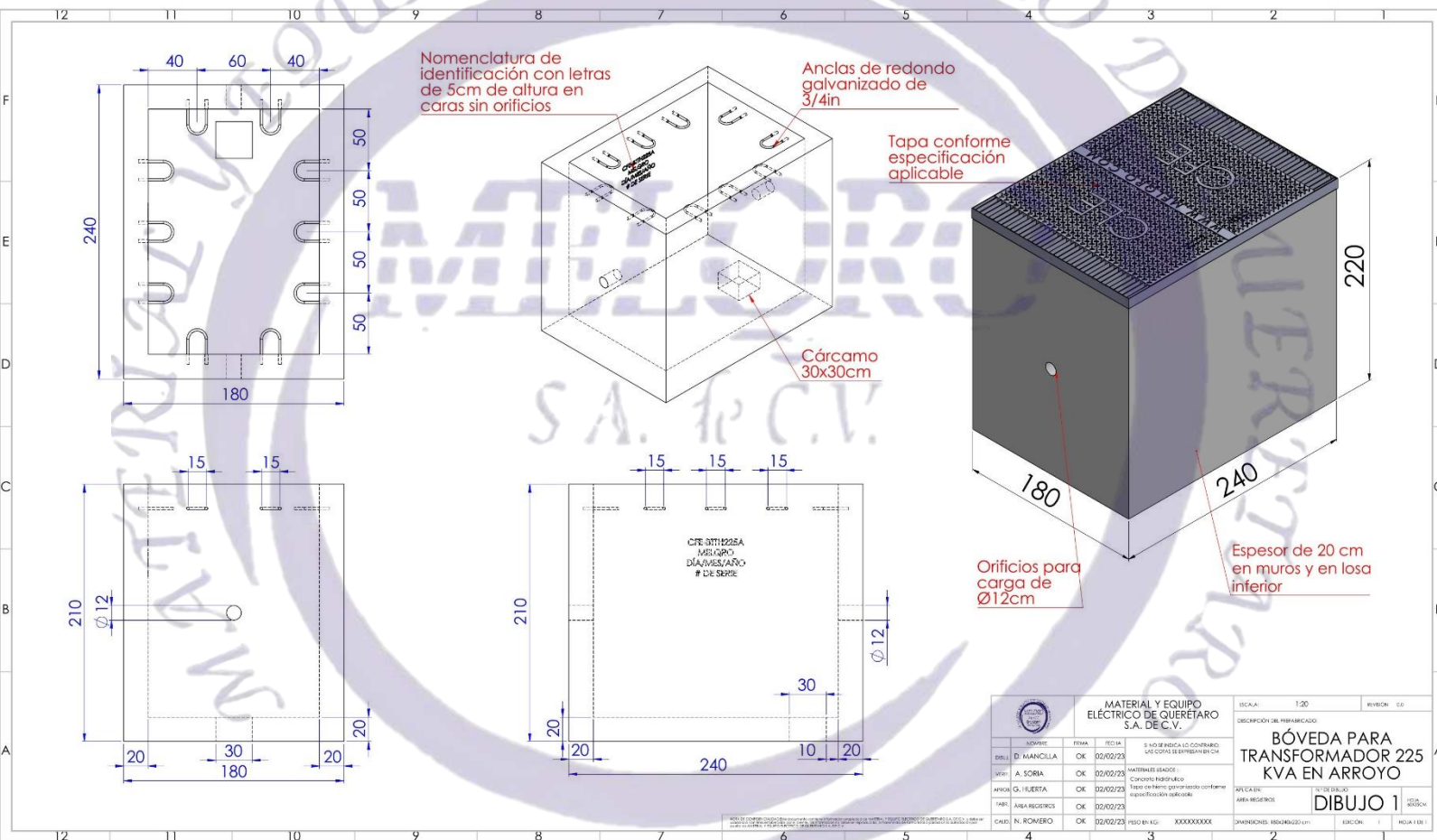
<http://www.melqro.com/productos.html>

HOJA TÉCNICA DEL: BTTH225A



Norma aplicable al bien: NA

Nombre del bien:	BÓVEDA PARA TRANSFORMADOR TRIFÁSICO DE HASTA 225 KVA EN ARROYO
Descripción del bien:	Bóveda redonda para transformador de concreto hidráulico de 180X240x220cm.
Componentes:	Tapa de hierro galvanizado con acabado antiderrapante, conforme a la especificación vigente que le aplique.
Uso del Bien:	Alojar equipo de transformación tipo sumergible de redes de distribución subterránea.
Características extra:	<ul style="list-style-type: none"> ✚ Espesor muros de 20 cm ✚ Concreto f'c=250 kg./cm² ✚ Refuerzo de varilla corrugada de Ø ½" grado 42 con soporte de malla 6x6-6/6 ✚ Diseño de carga vehicular ligera (Arroyo)



MATERIAL Y EQUIPO ELÉCTRICO DE QUERÉTARO S.A. DE C.V.				ESCALA: 1:20	REVISIÓN: 02
DESCRIPCIÓN DEL FABRICADO:				BÓVEDA PARA TRANSFORMADOR 225 KVA EN ARROYO	
MATERIALES USADOS:				ÁREA RESERVA	
CONCRETO HIDRÁULICO				DIBUJO 1	
TAPA DE HIERRO GALVANIZADO CON ACABADO ANTIDERRAPANTE				HOJA 1 DE 1	
ESPECIFICACIÓN APLICADA:				NÚMERO DE CONTROL: 0000000000	
NOVEMBRE	FECHA	REVISIÓN	FECHA	DISEÑADOR: RESERVADO	
DIBUJ: D. MANCILLA	OK	02/02/23	SÍ INDICENCIA LO CONTIENE, USE COPIA DE ESTE DIBUJO EN CM		
VERIF: A. SORIA	OK	02/02/23			
APROB: G. HUERTA	OK	02/02/23			
DISEÑ: N. ROMERO	OK	02/02/23			

Tolerancias de ± 3cm

Producto No. 10 perteneciente a la familia B

Tel y Fax SJR:
 01 (427) 272 47 18
 01 (427) 272 62 11
 01 (427) 272 33 66
 EXT. 203 Y 204
 Tel y Fax BQ:
 01 (442) 22 15 254
 01 (442) 22 15 244

PLANTA SJR: Cam. San Pedro Ahuacatlán Km 160, San Juan del Río, Qro.
 PLANTA BQ: Av. del Marques No. 16, P.I. Bernardo Quintana, El Marques, Querétaro

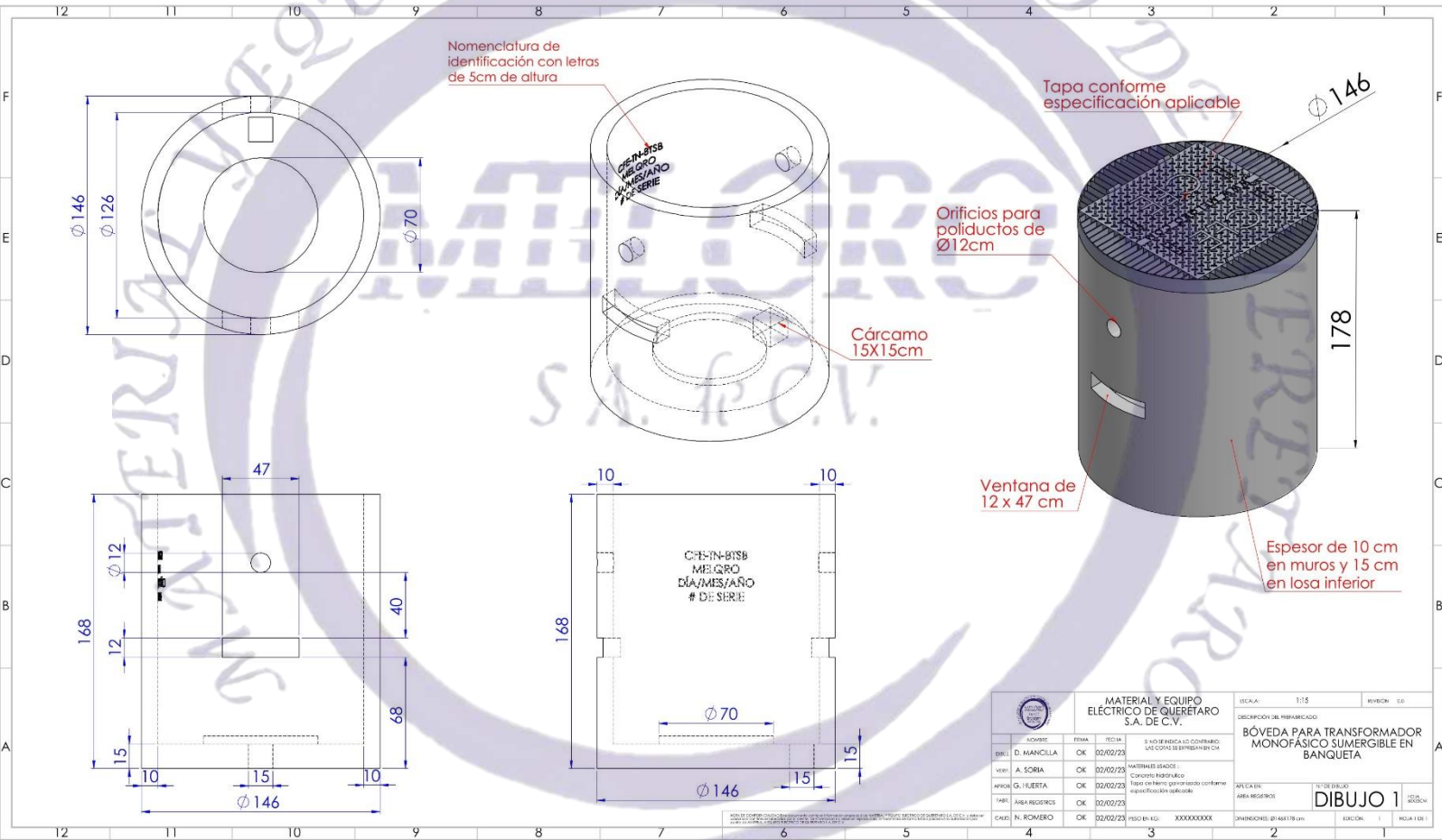
ventas_melqro@outlook.com

<http://www.melqro.com/productos.html>

HOJA TÉCNICA DEL: BTSB

Norma aplicable al bien: CFE-TN-BTSB

Nombre del bien:	BÓVEDA PARA TRANSFORMADOR MONOFÁSICO SUMERGIBLE EN BANQUETA
Descripción del bien:	Bóveda redonda para transformador de concreto hidráulico de Ø146x178cm, construida en base a la norma CFE-TN-BTSB.
Componentes:	Tapa de hierro galvanizado con acabado antiderrapante, conforme a la especificación vigente que le aplique.
Uso del Bien:	Alojar equipo de transformación tipo sumergible de redes de distribución subterránea en banqueta.
Características extra:	<ul style="list-style-type: none"> ✚ Espesor muros de 8 cm ✚ Concreto f'c=250 kg./cm² ✚ Refuerzo de varilla corrugada de Ø ½" grado 42 con soporte de malla 6x6-6/6 ✚ Diseño de carga peatonal (Banqueta)



				MATERIAL Y EQUIPO ELÉCTRICO DE QUERÉTARO S.A. DE C.V.		SECAI: 315	REVISIÓN: 02
DESCRIPCIÓN DEL FABRICADO:				BÓVEDA PARA TRANSFORMADOR MONOFÁSICO SUMERGIBLE EN BANQUETA			
EPD: D. MANCILLA	OK	02/02/23	DISEÑO	OK	02/02/23	DISEÑO	OK
VER: A. SORIA	OK	02/02/23	MATERIALES	OK	02/02/23	MATERIALES	OK
APD: O. HUERTA	OK	02/02/23	CONCRETOS	OK	02/02/23	CONCRETOS	OK
FAB: ARA REYES	OK	02/02/23	TAPAS DE HIERRO	OK	02/02/23	TAPAS DE HIERRO	OK
CAL: N. ROMERO	OK	02/02/23	PISO EN C/0	OK	02/02/23	PISO EN C/0	OK
HOJA DE DISEÑO:				DISEÑO:			
MATERIAL Y EQUIPO ELÉCTRICO DE QUERÉTARO S.A. DE C.V.				MATERIAL Y EQUIPO ELÉCTRICO DE QUERÉTARO S.A. DE C.V.			
DIBUJO 1				DIBUJO 1			

Tolerancias de ± 3cm

Producto No. 11 perteneciente a la familia B

Tel y Fax SJR:
 01 (427) 272 47 18
 01 (427) 272 62 11
 01 (427) 272 33 66
 EXT. 203 Y 204
 Tel y Fax BQ:
 01 (442) 22 15 254
 01 (442) 22 15 244



PLANTA SJR: Cam. San Pedro Ahuacatlán Km 160, San Juan del Río, Qro.

PLANTA BQ: Av. del Marques No. 16, P.I. Bernardo Quintana, El Marques, Querétaro



ventas_melqro@outlook.com



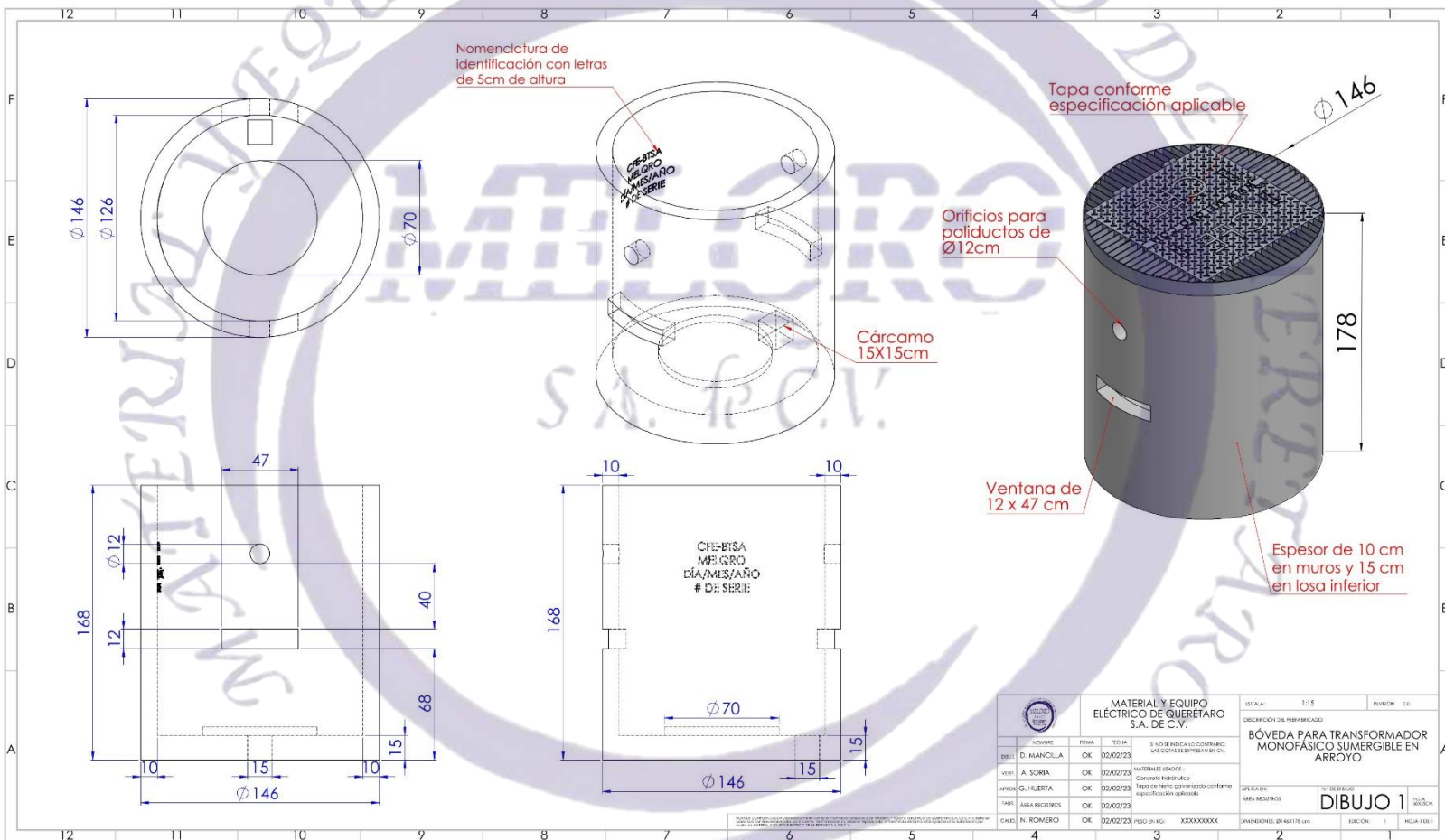
<http://www.melqro.com/productos.html>

HOJA TÉCNICA DEL: BTSA



Norma aplicable al bien: NA

Nombre del bien:	BÓVEDA PARA TRANSFORMADOR MONOFÁSICO SUMERGIBLE EN ARROYO
Descripción del bien:	Bóveda redonda para transformador de concreto hidráulico de Ø146x178cm.
Componentes:	Tapa de hierro galvanizado con acabado antiderrapante, conforme a la especificación vigente que le aplique.
Uso del Bien:	Alojar equipo de transformación tipo sumergible de redes de distribución subterránea en banqueta.
Características extra:	<ul style="list-style-type: none"> ✚ Espesor muros de 8 cm ✚ Concreto f'c=250 kg./cm² ✚ Refuerzo de varilla corrugada de Ø ½" grado 42 con soporte de malla 6x6-6/6 ✚ Diseño de carga vehicular ligera (Arroyo)



		MATERIAL Y EQUIPO ELÉCTRICO DE QUERÉTARO S.A. DE C.V.		ESCALA: 1:15	REVISIÓN: 02
DESCRIPCIÓN DEL FABRICADO: BÓVEDA PARA TRANSFORMADOR MONOFÁSICO SUMERGIBLE EN ARROYO					
DIBUJ. D. MANCILLA VERIF. A. SOBRIA APROB. G. FUERTA TITULO AREA RESERVOS CALIF. N. ROMERO	FIRMA OK OK OK OK	FECHA 02/02/23 02/02/23 02/02/23 02/02/23	SI NO SE INDICA LO CONTRARIO LAS COTAS SE ENTENDEN EN CM	MATERIALES USADOS: Concreto hidráulico Tapa de hierro galvanizado conforme especificación aplicable	APLICABIL: AREA RESERVOS DIBUJO 1
NO SE CONSIDERAN LAS COTAS DE LOS MATERIALES QUE SE ENCUENTRAN EN LOS PLANOS DE OBRAS.		PESO EN KG: XXXXXXXXX	DIMENSIONES EN METROS		

Tolerancias de ± 3cm

Producto No. 12 perteneciente a la familia B

Tel y Fax SJR:
 01 (427) 272 47 18
 01 (427) 272 62 11
 01 (427) 272 33 66
 EXT. 203 Y 204
 Tel y Fax BQ:
 01 (442) 22 15 254
 01 (442) 22 15 244



PLANTA SJR: Cam. San Pedro Ahuacatlán Km 160, San Juan del Río, Qro.

PLANTA BQ: Av. del Marques No. 16, P.I. Bernardo Quintana, El Marques, Querétaro



ventas_melqro@outlook.com

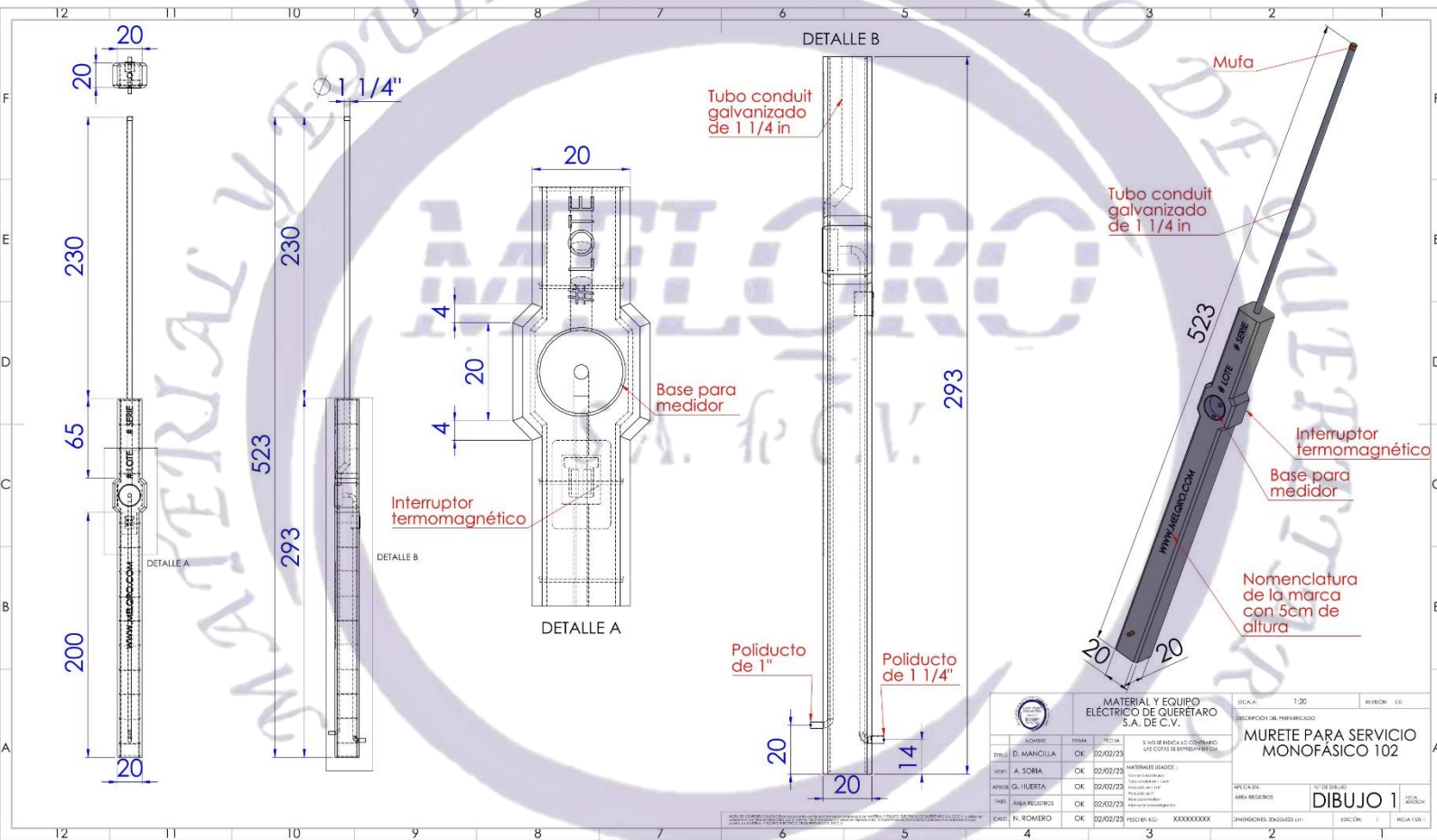
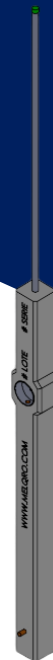


<http://www.melqro.com/productos.html>

HOJA TÉCNICA DEL: BT102

Norma aplicable al bien: CFE-DCMBT100

Nombre del bien:	MURETE PARA SERVICIO MONOFÁSICO CON CARGA HASTA 5 KW BT102
Descripción del bien:	Murete para servicio monofásico de concreto hidráulico para acometida aérea con medidas de 20x20x523 cm.
Componentes:	Tubo Conduit de 1 ¼ in Poliducto flexible de 1 ¼ in Poliducto flexible de 1 in Base para medidor Interruptor termomagnético
Uso del Bien:	Para servicio monofásico con carga hasta 5 kw en baja tensión, área suburbana, red aérea construcción al fondo de la propiedad.
Características extra:	<ul style="list-style-type: none"> ✚ Recubrimientos de 2.5 cm ✚ Aristas achaflanadas de 4 cm ✚ Concreto f'c=250 kg./cm² ✚ Refuerzo de cadena hecha con varilla de 3/8 in con estribos de alambazón de ¼in cada 20cm



			MATERIAL Y EQUIPO ELÉCTRICO DE QUERÉTARO S.A. DE C.V.		ESCALA: 1:20	REVISIÓN: 02
DESCRIPCIÓN DEL PRODUCTO: MURETE PARA SERVICIO MONOFÁSICO 102			DESCRIPCIÓN DEL PRODUCTO: MURETE PARA SERVICIO MONOFÁSICO 102			
APROBADO: D. MANCILLA VERIFICADO: A. SORIA APROBADO: G. HUERTA DISEÑADO: J. ARA REVISOR CARGO: N. ROMERO	FIRMA: [Signature] FECHA: 02/02/23	FECHA: 02/02/23	SI NO SE INDICA LO CONTRARIO, LAS COTAS SE EXPRESAN EN MM.			
MATERIALES SELECCIONADOS:			MATERIALS SELECCIONADOS:			
CANTIDAD: 1			CANTIDAD: 1			
PESO EN KG.: XXXXXXXXX			PESO EN KG.: XXXXXXXXX			
DIMENSIONES: 20x20x523 cm			DIMENSIONES: 20x20x523 cm			

Tolerancias de ± 3cm

Producto No. 1 perteneciente a la familia M

Tel y Fax SJR:
 01 (427) 272 47 18
 01 (427) 272 62 11
 01 (427) 272 33 66
 EXT. 203 Y 204
 Tel y Fax BQ:
 01 (442) 22 15 254
 01 (442) 22 15 244



PLANTA SJR: Cam. San Pedro Ahuacatlán Km 160, San Juan del Río, Qro.
 PLANTA BQ: Av. del Marques No. 16, P.I. Bernardo Quintana, El Marques, Querétaro



ventas_melqro@outlook.com

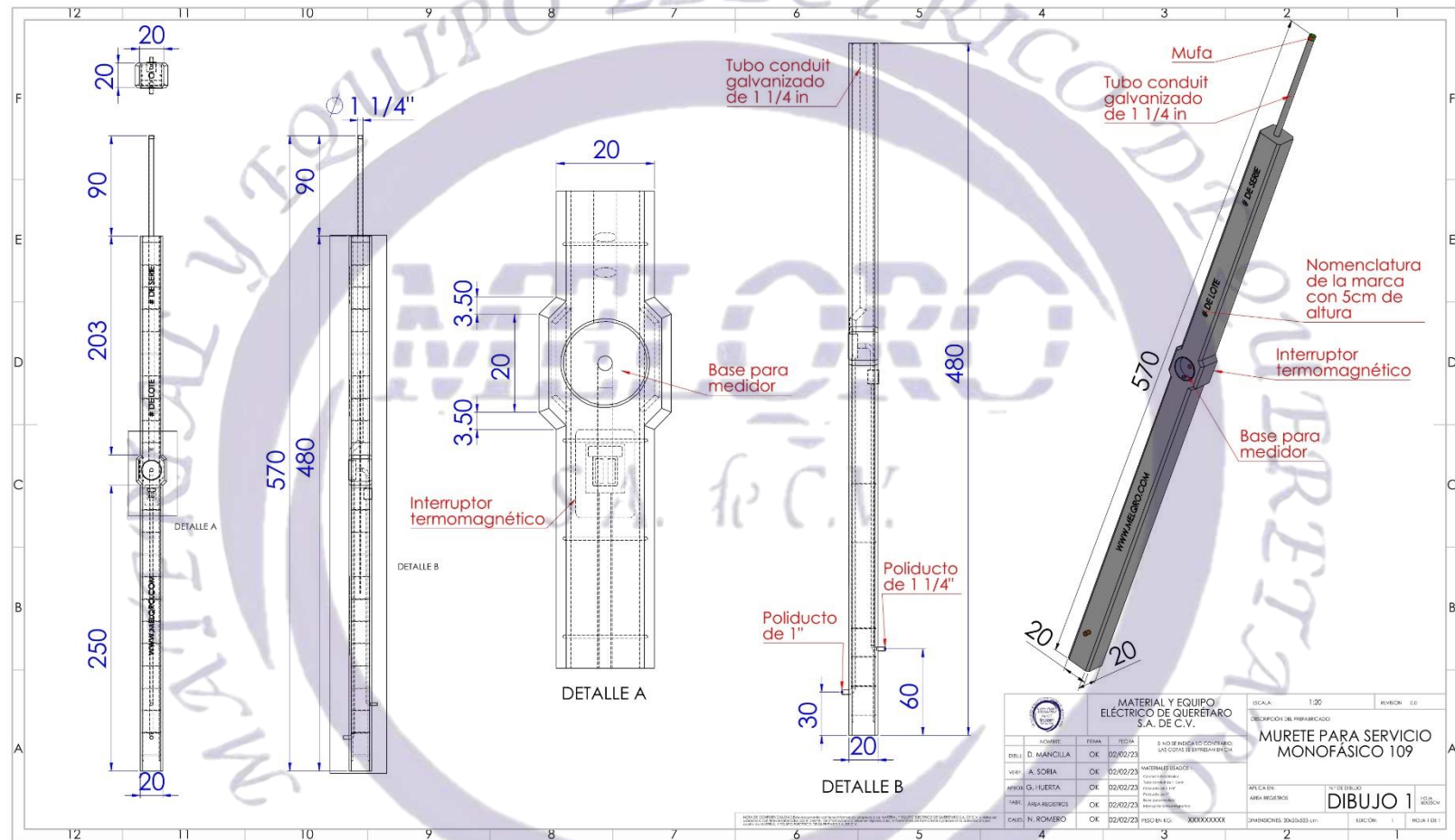
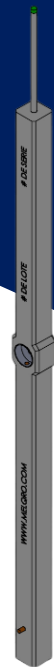


<http://www.melqro.com/productos.html>

HOJA TÉCNICA DEL: BT109

Norma aplicable al bien: CFE-DCMBT100

Nombre del bien:	MURETE PARA SERVICIO MONOFÁSICO CON CARGA HASTA 5 KW BT109
Descripción del bien:	Murete para servicio monofásico de concreto hidráulico para acometida aérea con medidas de 20x20x580 cm.
Componentes:	Tubo Conduit de 1 ¼ in Poliducto flexible de 1 ¼ in Poliducto flexible de 1 in Base para medidor Interruptor termomagnético
Uso del Bien:	Para servicio monofásico con carga hasta 5 kw en baja tensión, área suburbana, red aérea construcción al fondo de la propiedad.
Características extra:	<ul style="list-style-type: none"> ✚ Recubrimientos de 2.5 cm ✚ Aristas achaflanadas de 3.5 cm ✚ Concreto f'c=250 kg./cm² ✚ Refuerzo de cadena hecha con varilla de 3/8 in con estribos de alambrcn de ¼in cada 20cm



Tolerancias de ± 3cm

Producto No. 2 perteneciente a la familia M

Tel y Fax SJR:

01 (427) 272 47 18

01 (427) 272 62 11

01 (427) 272 33 66

EXT. 203 Y 204

Tel y Fax BQ:

01 (442) 22 15 254

01 (442) 22 15 244



PLANTA SJR: Cam. San Pedro Ahuacatlán Km 160, San Juan del Río, Qro.

PLANTA BQ: Av. del Marques No. 16, P.I. Bernardo Quintana, El Marques, Querétaro



ventas_melqro@outlook.com

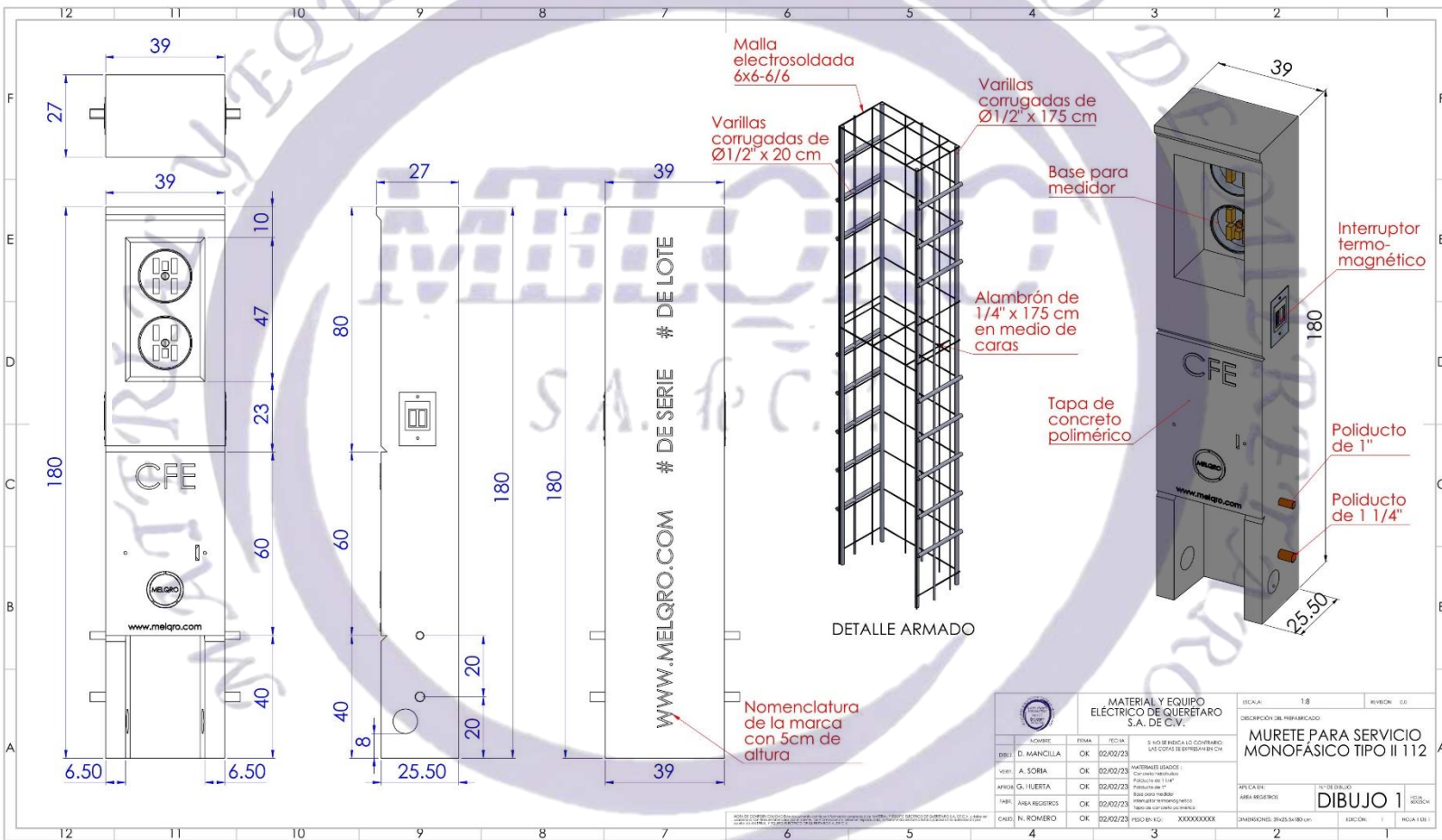


<http://www.melqro.com/productos.html>

HOJA TÉCNICA DEL: BT112

Norma aplicable al bien: CFE-EM-BT112

Nombre del bien:	MURETE PARA SERVICIO MONOFÁSICO TIPO II CON CARGA HASTA 5 KW BT112
Descripción del bien:	Murete para servicio monofásico tipo II de concreto hidráulico para acometida subterránea con medidas de 39x25.5x180 cm, construido en base a la norma CFE-EM-BT112.
Componentes:	<ul style="list-style-type: none"> Poliducto flexible de 1 ¼ in Poliducto flexible de 1 in Base para medidor Interruptor termomagnético
Uso del Bien:	Alojar equipo de medición y conexión con la red de energía eléctrica subterránea.
Características extra:	<ul style="list-style-type: none"> Concreto f'c=250 kg./cm² Recubrimientos de 2.5 cm Espesor en muros de 6.5 cm Refuerzo de malla electrosoldada 6x6-6/6 y varilla de 1/2in con 8 refuerzos horizontales de varilla de 1/2in en las paredes laterales. Puede ser para 1 o 2 servicios, dependiendo de los requerimientos del cliente.



Tolerancias de ± 3cm

Productos No. 3 y 4 pertenecientes a la familia M

Tel y Fax SJR:

01 (427) 272 47 18

01 (427) 272 62 11

01 (427) 272 33 66

EXT. 203 Y 204

Tel y Fax BQ:

01 (442) 22 15 254

01 (442) 22 15 244



PLANTA SJR: Cam. San Pedro Ahuacatlán Km 160, San Juan del Río, Qro.

PLANTA BQ: Av. del Marques No. 16, P.I. Bernardo Quintana, El Marques, Querétaro



ventas_melqro@outlook.com

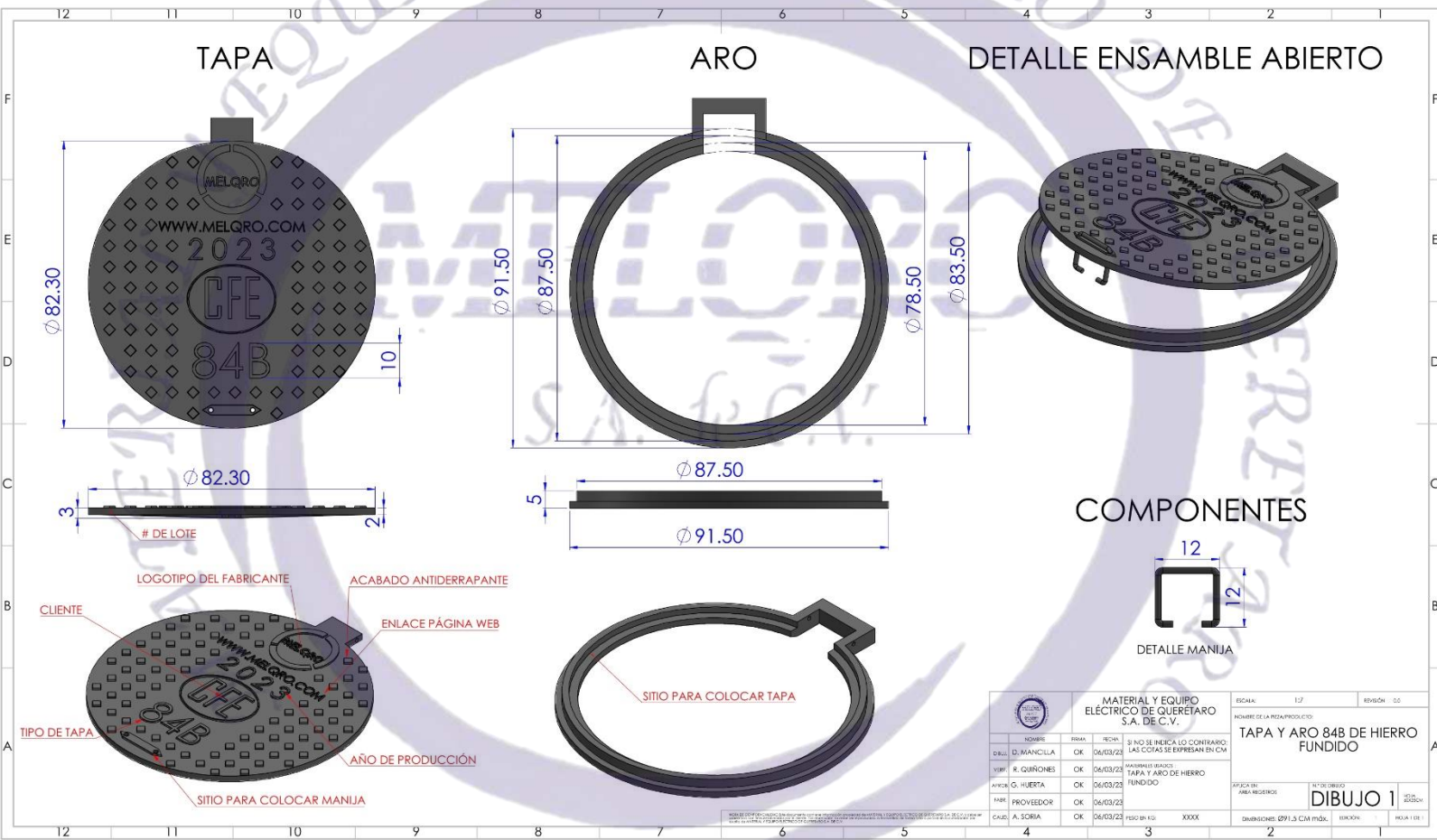
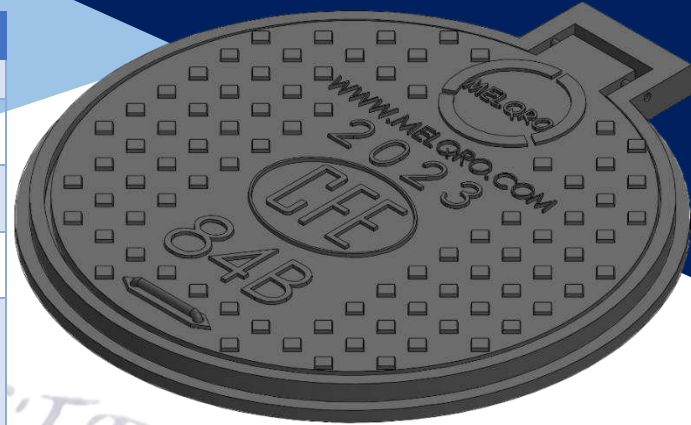


<http://www.melqro.com/productos.html>

HOJA TÉCNICA DEL: TAPA Y ARO DE HIERRO FUNDIDO 84B

Norma aplicable al bien: CFE 2DI00-04

Nombre del bien:	TAPA Y ARO 84B DE HIERRO FUNDIDO PARA BANQUETA
Descripción del bien:	Tapa de hierro fundido de 82.3 cm y aro de hierro fundido de 91.5 cm
Componentes:	Agarradera de 1/2in Redondo para giro
Uso del Bien:	Cubre acceso de los pozos de visita y registro de media y alta tensión ubicados en banqueta.
Características extra:	<ul style="list-style-type: none"> ✚ Tapa con resistencia a la flexión de 29500 N ✚ Acabado antiderrapante ✚ Funcionamiento para abrir tipo bisagra ✚ Diseño de carga peatonal (Banqueta)



Tolerancias de ± 3 cm

Producto No. 1 perteneciente a la familia TYA

Tel y Fax SJR:

01 (427) 272 47 18

01 (427) 272 62 11

01 (427) 272 33 66

EXT. 203 Y 204

Tel y Fax BQ:

01 (442) 22 15 254

01 (442) 22 15 244



PLANTA SJR: Cam. San Pedro Ahuacatlán Km 160, San Juan del Río, Qro.

PLANTA BQ: Av. del Marques No. 16, P.I. Bernardo Quintana, El Marques, Querétaro



ventas_melgro@outlook.com

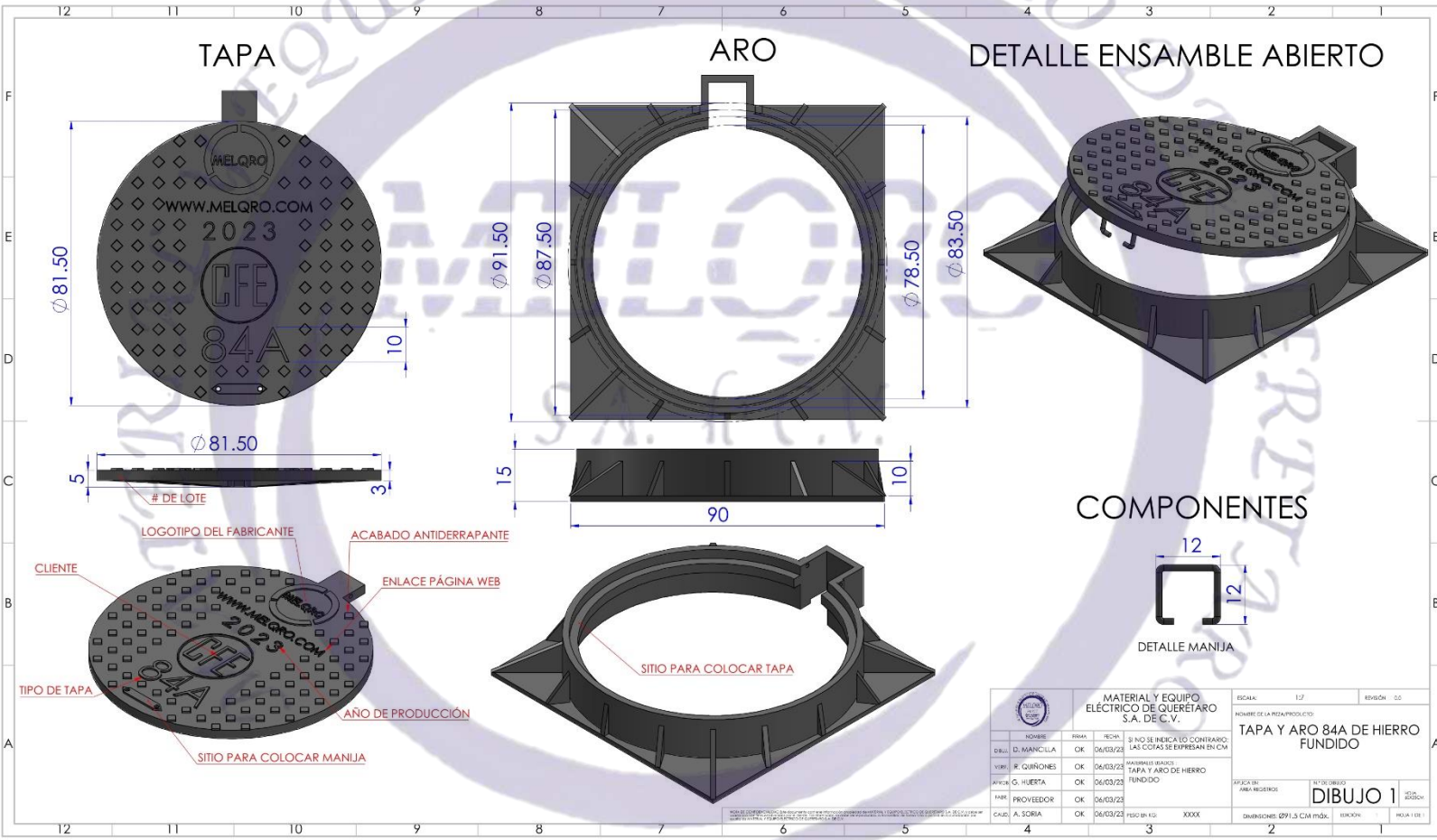
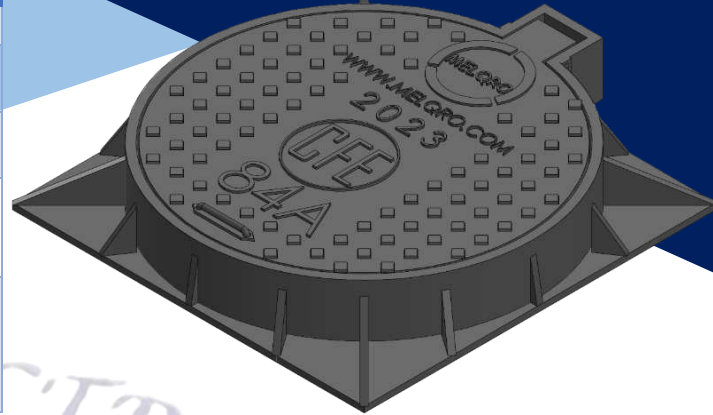


<http://www.melgro.com/productos.html>

HOJA TÉCNICA DEL: TAPA Y ARO DE HIERRO FUNDIDO 84A

Norma aplicable al bien: CFE 2DI00-37

Nombre del bien:	TAPA Y ARO 84A DE HIERRO FUNDIDO PARA ARROYO
Descripción del bien:	Tapa de hierro fundido de 81.5 cm y aro de hierro fundido de 91.5 cm
Componentes:	Agarradera de 1/2in Redondo para giro
Uso del Bien:	Cubre acceso de los pozos de visita y registro de media y alta tensión ubicados en paso vehicular ligero.
Características extra:	<ul style="list-style-type: none"> ✚ Tapa con resistencia a la flexión de 51993 N ✚ Acabado antiderrapante ✚ Funcionamiento para abrir tipo bisagra ✚ Diseño de carga vehicular ligera (Arroyo)



			MATERIAL Y EQUIPO ELÉCTRICO DE QUERÉTARO S.A. DE C.V.		ESCALA: 1:1 REVISIÓN: 02
NO SE INDICA LO CONTRARIO, LAS COTAS SE EXPRESAN EN CM			TAPA Y ARO 84A DE HIERRO FUNDIDO		DIBUJO 1
DIBUJ.: D. MANCILLA	REVIS.: OK	FECHA: 06/03/22	MARCA: MELQRO		
VERIF.: R. QUIRIONES	REVIS.: OK	FECHA: 06/03/22	MATERIAL: HIERRO FUNDIDO		
AUT.: G. HUERTA	REVIS.: OK	FECHA: 06/03/22	PRODUCTO: TAPA Y ARO DE HIERRO FUNDIDO		
FABR.: PROVEEDOR	REVIS.: OK	FECHA: 06/03/22	PESO: 8.40	X000	DIVISIONES: 091.5 CMA INDI.
CALD.: A. SORIA	REVIS.: OK	FECHA: 06/03/22	PESO: 8.40	X000	HOJA 1 DE 1

Tolerancias de ± 3cm

Producto No. 2 perteneciente a la familia TYA

Tel y Fax SJR:
 01 (427) 272 47 18
 01 (427) 272 62 11
 01 (427) 272 33 66
 EXT. 203 Y 204
 Tel y Fax BQ:
 01 (442) 22 15 254
 01 (442) 22 15 244



PLANTA SJR: Cam. San Pedro Ahuacatlán Km 160, San Juan del Río, Qro.

PLANTA BQ: Av. del Marques No. 16, P.I. Bernardo Quintana, El Marques, Querétaro



ventas_melqro@outlook.com

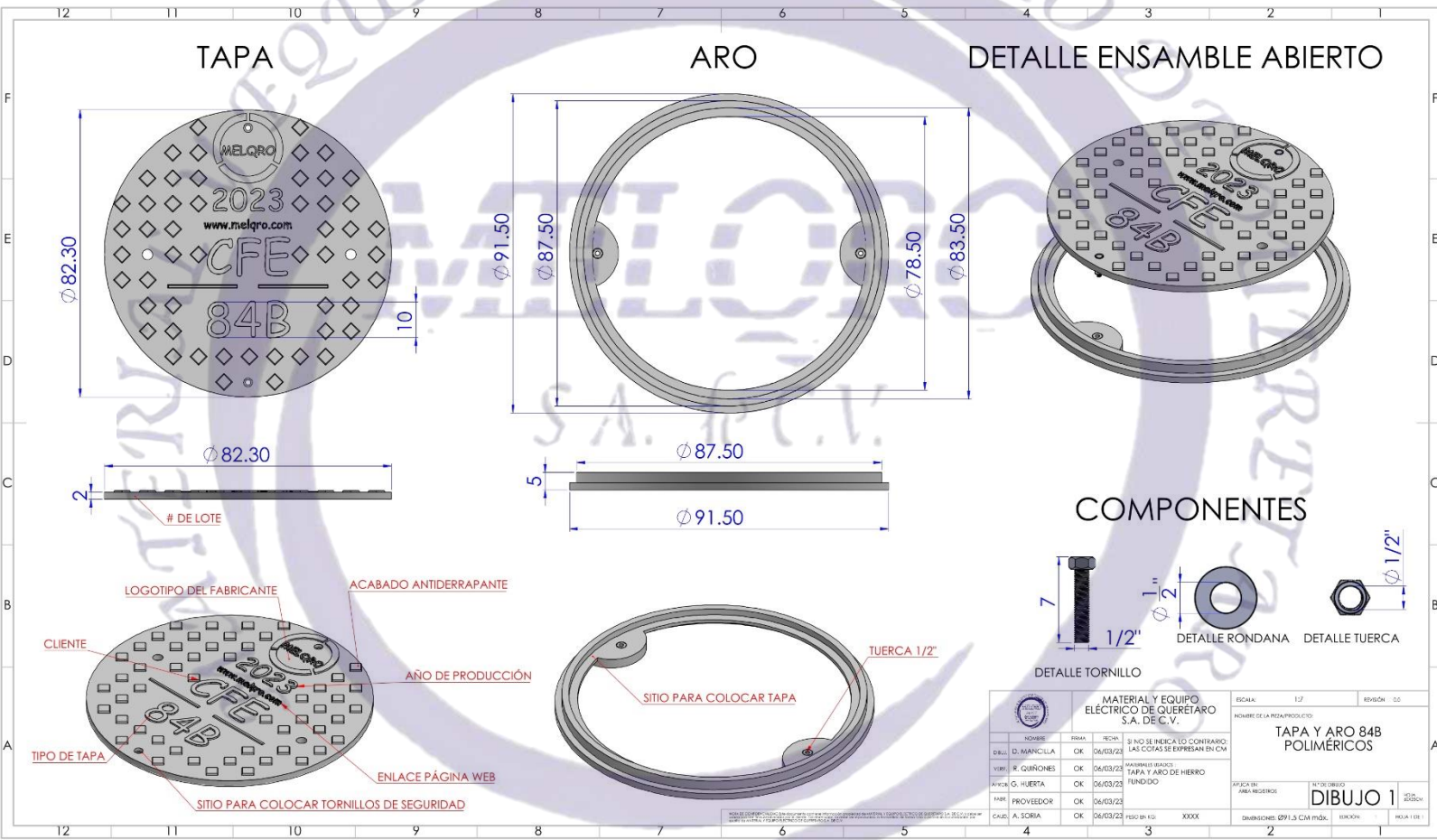


<http://www.melqro.com/productos.html>

HOJA TÉCNICA DEL: TAPA Y ARO POLIMÉRICOS 84B

Norma aplicable al bien: CFE 2DI00-39

Nombre del bien:	TAPA Y ARO 84B DE CONCRETO POLIMÉRICO PARA BANQUETA
Descripción del bien:	Tapa de material polimérico de 82.3 cm y aro de material polimérico de 91.5 cm
Componentes:	Tornillos de seguridad Ø1/2" con rondana de 1/2" Tuerca de 1/2" en aro
Uso del Bien:	Cubre acceso de los pozos de visita y registro de media y alta tensión ubicados en banqueta.
Características extra:	<ul style="list-style-type: none"> ✚ Concreto polimérico de f'γ= 800 kg/cm2 ✚ Tapa con resistencia a la flexión de 29500 N ✚ Acabado antiderrapante ✚ Funcionamiento para abrir de 2 agujeros. ✚ Diseño de carga peatonal (Banqueta)



Tolerancias de ± 3cm

Producto No. 3 perteneciente a la familia TYA

Tel y Fax SJR:
 01 (427) 272 47 18
 01 (427) 272 62 11
 01 (427) 272 33 66
 EXT. 203 Y 204
 Tel y Fax BQ:
 01 (442) 22 15 254
 01 (442) 22 15 244



PLANTA SJR: Cam. San Pedro Ahuacatlán Km 160, San Juan del Río, Qro.

PLANTA BQ: Av. del Marques No. 16, P.I. Bernardo Quintana, El Marques, Querétaro



ventas_melqro@outlook.com

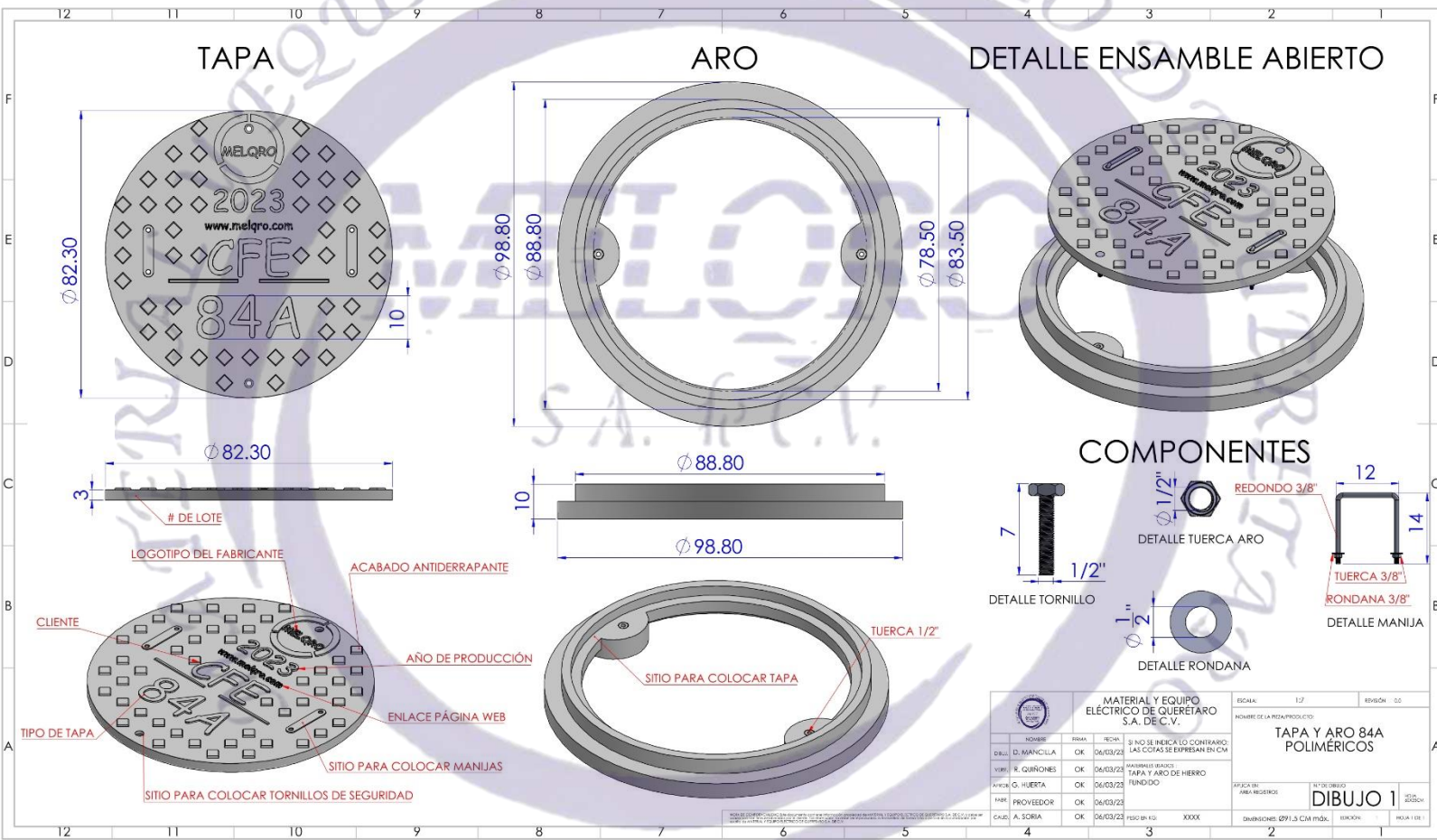


<http://www.melqro.com/productos.html>

HOJA TÉCNICA DEL: TAPA Y ARO POLIMÉRICOS 84A

Norma aplicable al bien: CFE 2DI00-38

Nombre del bien:	TAPA Y ARO 84A DE CONCRETO POLIMÉRICO PARA ARROYO
Descripción del bien:	Tapa de material polimérico de 82.3 cm y aro de material polimérico de 98.8 cm
Componentes:	Manijas de 3/8in Tornillos de seguridad Ø1/2" con rondana de 1/2" Tuerca y rondana de 3/8" Tuerca de 1/2" en aro
Uso del Bien:	Cubre acceso de los pozos de visita y registro de media y alta tensión ubicados en paso vehicular ligero.
Características extra:	<ul style="list-style-type: none"> ✚ Concreto polimérico de f'γ= 800 kg/cm2 ✚ Tapa con resistencia a la flexión de 51993 N ✚ Acabado antiderrapante ✚ Funcionamiento para abrir de 2 manijas. ✚ Diseño de carga vehicular ligera (Arroyo)



Tolerancias de ± 3cm

Producto No. 4 perteneciente a la familia TYA

Tel y Fax SJR:
 01 (427) 272 47 18
 01 (427) 272 62 11
 01 (427) 272 33 66
 EXT. 203 Y 204
 Tel y Fax BQ:
 01 (442) 22 15 254
 01 (442) 22 15 244



PLANTA SJR: Cam. San Pedro Ahuacatlán Km 160, San Juan del Río, Qro.

PLANTA BQ: Av. del Marques No. 16, P.I. Bernardo Quintana, El Marques, Querétaro



ventas_melqro@outlook.com

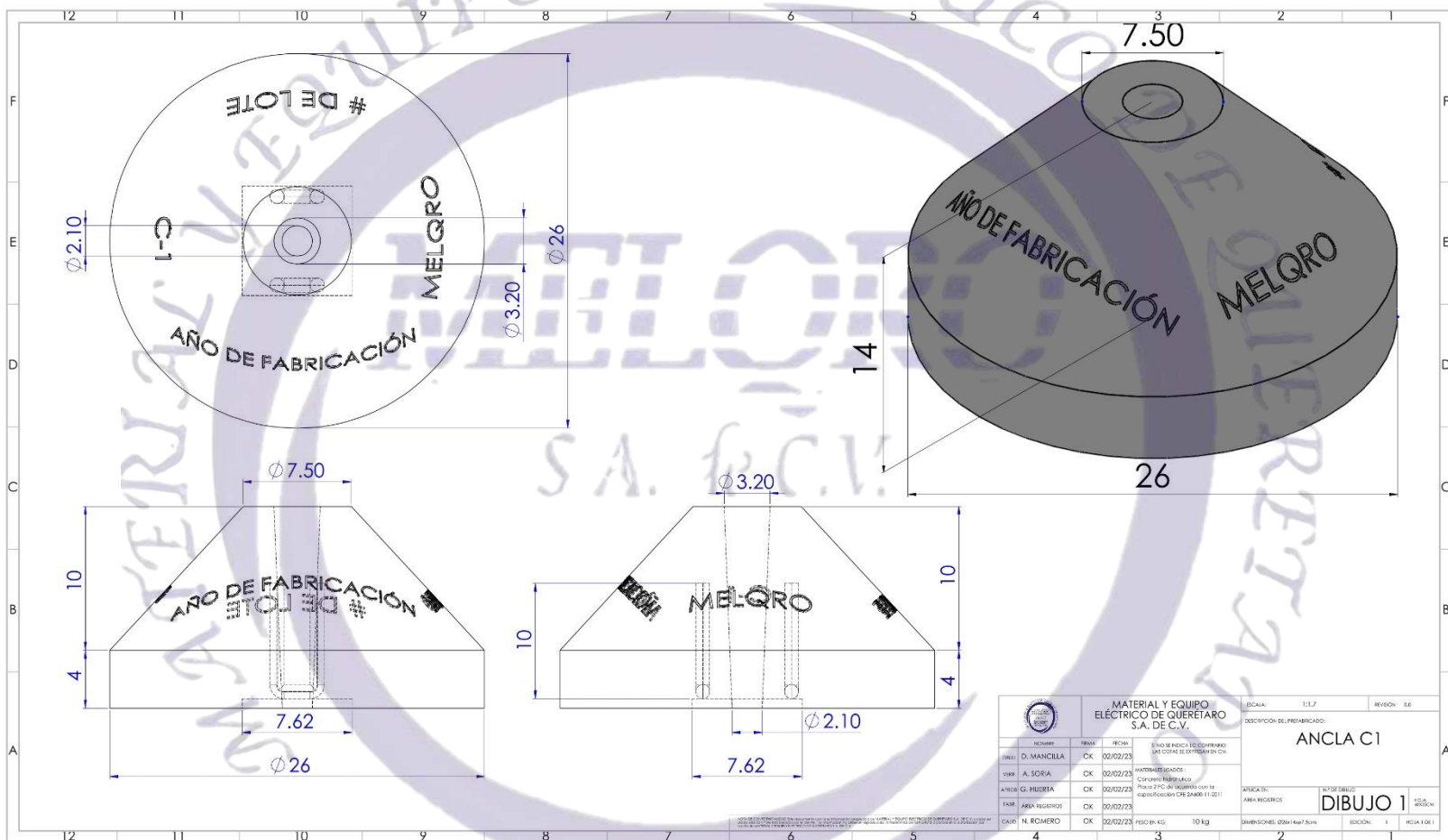
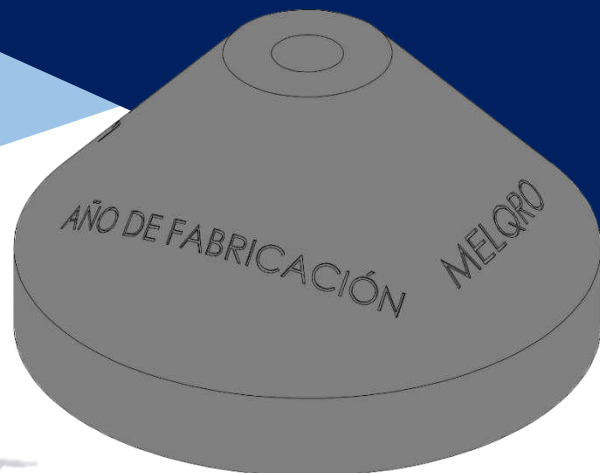


<http://www.melqro.com/productos.html>

HOJA TÉCNICA DEL: ANCLA C1

Norma aplicable al bien: CFE-2A400-10

Nombre del bien:	ANCLA C1
Descripción del bien:	Ancla de concreto hidráulico con medidas de $\varnothing 26 \times 14 \times \varnothing 7.5 \text{ cm}$.
Componentes:	Placa 2 PC de acuerdo con la especificación CFE 2A600-11-2011.
Uso del Bien:	Anclaje en estructuras de líneas y redes de distribución.
Características extra:	<ul style="list-style-type: none"> Concreto $f'c = 250 \text{ kg./cm}^2$ Armado de refuerzo de alambroón de $\frac{1}{4} \text{ in}$ en forma de trapecio



MATERIAL Y EQUIPO ELÉCTRICO DE QUERÉTARO S.A. DE C.V.				REVISIÓN	REVISOR
INCLUIR	FECHA	REVISIÓN	FECHA	1	02/02/23
0001	D. MANCILLA	OK	02/02/23	SE INDICA LO CONTRARIO LAS COSAS SE ENTENDEN EN C.M.	
0002	A. SOCIA	OK	02/02/23	MATERIALES USADOS:	
0003	G. HURTIA	OK	02/02/23	Concreto hidráulico	
0004	A. REYES	OK	02/02/23	Placa 2-PC de Querétaro con la especificación CFE 2A600-11-2011	
0005	N. ROMERO	OK	02/02/23	PESO EN KG: 10 kg	

DESCRIPCIÓN DEL PRODUCTO:	ANCLA C1
ÁREA DE REGISTRO:	AREA REGISTROS
ÁREA DE DISEÑO:	DIBUJO 1
ÁREA DE CALIFICACIÓN:	ÁREA DE CALIFICACIÓN

Tolerancias de $\pm 3 \text{ cm}$

Producto No. 1 perteneciente a la familia A

Tel y Fax SJR:

01 (427) 272 47 18

01 (427) 272 62 11

01 (427) 272 33 66

EXT. 203 Y 204

Tel y Fax BQ:

01 (442) 22 15 254

01 (442) 22 15 244



PLANTA SJR: Cam. San Pedro Ahuacatlán Km 160, San Juan del Río, Qro.

PLANTA BQ: Av. del Marques No. 16, P.I. Bernardo Quintana, El Marques, Querétaro



ventas_melqro@outlook.com

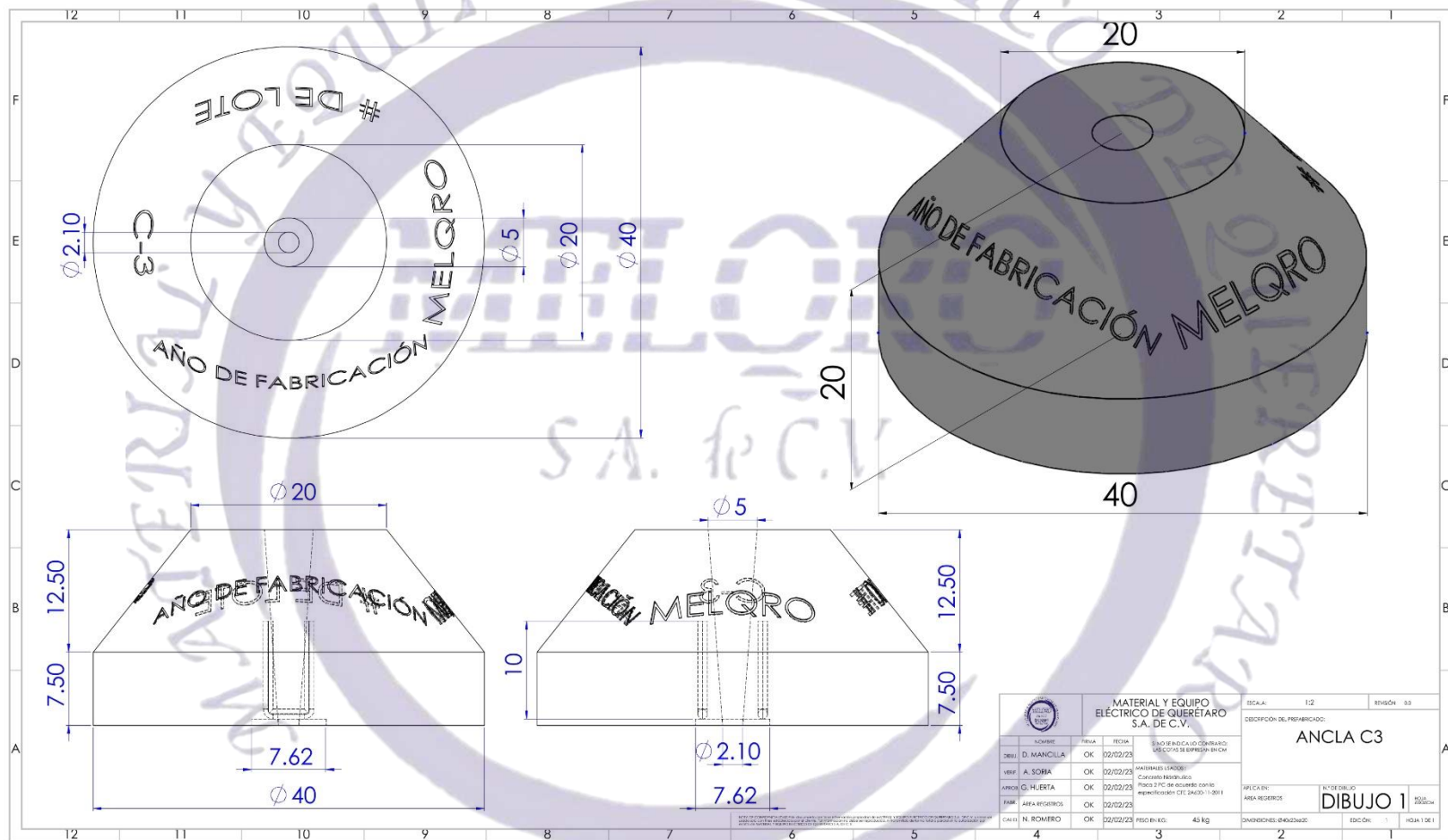
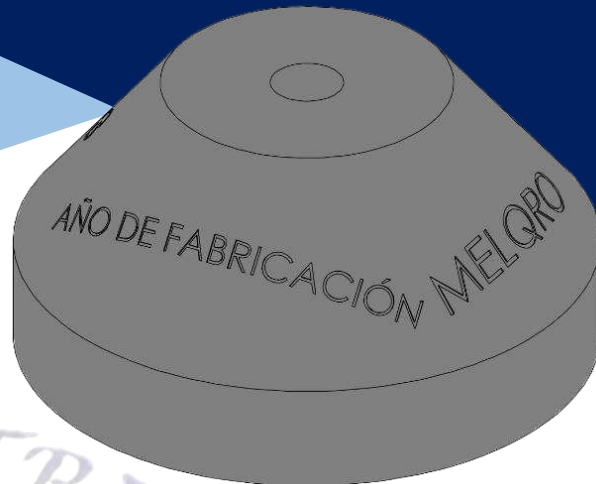


<http://www.melqro.com/productos.html>

HOJA TÉCNICA DEL: ANCLA C3

Norma aplicable al bien: CFE-2A400-10

Nombre del bien:	ANCLA C3
Descripción del bien:	Ancla de concreto hidráulico con medidas de $\varnothing 40 \times 20 \times \varnothing 20$.
Componentes:	Placa 2 PC de acuerdo con la especificación CFE 2A600-11-2011.
Uso del Bien:	Anclaje en estructuras de líneas y redes de distribución.
Características extra:	<ul style="list-style-type: none"> Concreto $f'c=250 \text{ kg./cm}^2$ Armado de refuerzo de varilla corrugada de 3/8 in en forma de trapecio



MATERIAL Y EQUIPO ELÉCTRICO DE QUERÉTARO S.A. DE C.V.				ESCALA: 1:2	EDICIÓN: 02
DESCRIPCIÓN DEL PREPARADO: ANCLA C3					
NOBRE	FINA	FECHA	SI NO SE INDICA LO CONTRARIO, LAS COTAS SE EXPRESAN EN CM		
DRIL	D. MANCILLA	OK	02/02/23		
SERIF	A. SOBRIA	OK	02/02/23	MATERIALES USADOS: Concreto hidráulico Placa 2 PC de acuerdo con la especificación CFE 2A600-11-2011	
APROB	G. H. ESTA	OK	02/02/23	ÁREA REGISTROS	
ELAB	ÁREA REGISTROS	OK	02/02/23	PESO EN KG: 45 kg	
CAVAL	N. ROMERO	OK	02/02/23	DIMENSIONES EN MILÍMETROS: EDICIÓN: 02 HEDIA 1 DE 1	

Tolerancias de ± 3 cm

Producto No. 2 perteneciente a la familia A

Tel y Fax SJR:

01 (427) 272 47 18

01 (427) 272 62 11

01 (427) 272 33 66

EXT. 203 Y 204

Tel y Fax BQ:

01 (442) 22 15 254

01 (442) 22 15 244



PLANTA SJR: Cam. San Pedro Ahuacatlán Km 160, San Juan del Río, Qro.

PLANTA BQ: Av. del Marques No. 16, P.I. Bernardo Quintana, El Marques, Querétaro



ventas_melqro@outlook.com



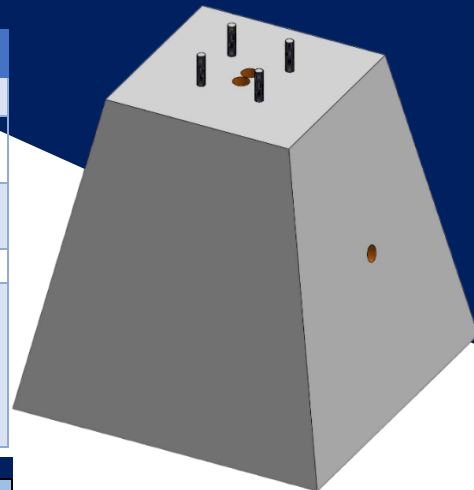
<http://www.melqro.com/productos.html>

HOJA TÉCNICA DEL: BASES PIRAMIDALES CARA HEXAGONAL

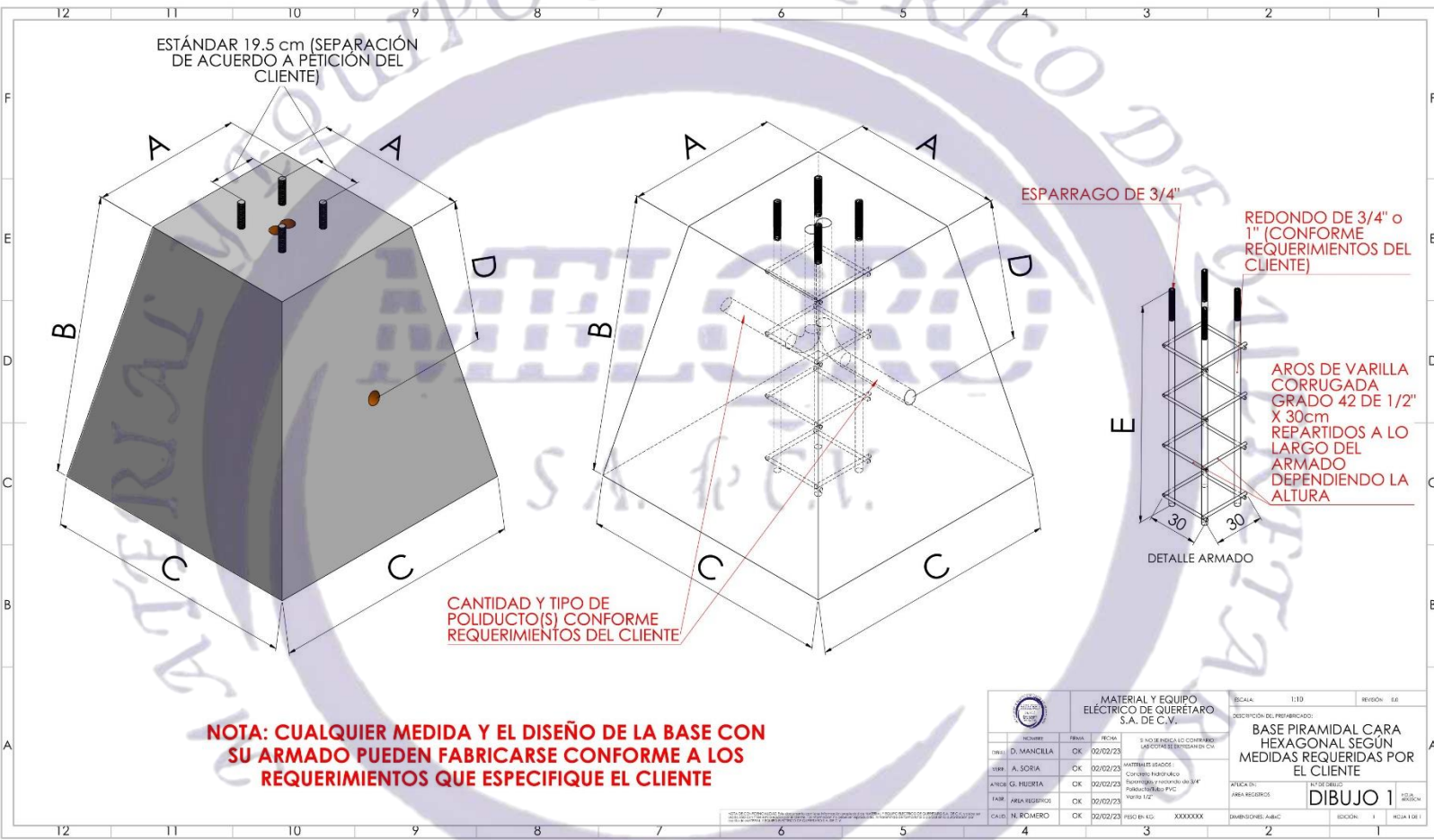
Fecha revisión: 23/02/2023

Norma aplicable al bien: NA

Nombre del bien:	BASE PIRAMIDAL CARA HEXAGONAL DE DIFERENTES MEDIDAS
Descripción del bien:	Base piramidal de cara hexagonal de concreto hidráulico para poste metálico de diferentes medidas según los requerimientos del cliente.
Componentes:	Poliducto o tubo PVC cuyas medidas son de acuerdo a los requerimientos del cliente.
Uso del Bien:	Soporte de poste metálico para alumbrado público
Características extra:	<ul style="list-style-type: none"> Concreto $f'c=250 \text{ kg./cm}^2$ Armado de redondo, varilla corrugada grado 42, y esparrago cuyas medidas son de acuerdo a los requerimientos del cliente. Separación estándar de 19.5 cm en espárragos (Medida adaptable a los requerimientos del cliente)



MEDIDAS MÁS COMUNES BASES PIRAMIDALES CARA HEXAGONAL						
MEDIDAS	A (Base superior)	B (Altura)	C (Base inferior)	D (Altura poliducto)	E (Altura armado)	Peso teórico
40X40X40	40	40	40	20	38	200kg
40x60x60	40	60	60	30	58	385 kg
40x80x80	40	80	80	40	78	615 kg
40x100x80	40	100	80	50	98	870 kg
60X100X100	60	100	100	50	98	1120 kg



Tolerancias de $\pm 3 \text{ cm}$

Productos pertenecientes a la familia BPCH

Tel y Fax SJR:

01 (427) 272 47 18

01 (427) 272 62 11

01 (427) 272 33 66

EXT. 203 Y 204

Tel y Fax BQ:

01 (442) 22 15 254

01 (442) 22 15 244



PLANTA SJR: Cam. San Pedro Ahuacatlán Km 160, San Juan del Río, Qro.

PLANTA BQ: Av. del Marques No. 16, P.I. Bernardo Quintana, El Marques, Querétaro



ventas_melqro@outlook.com



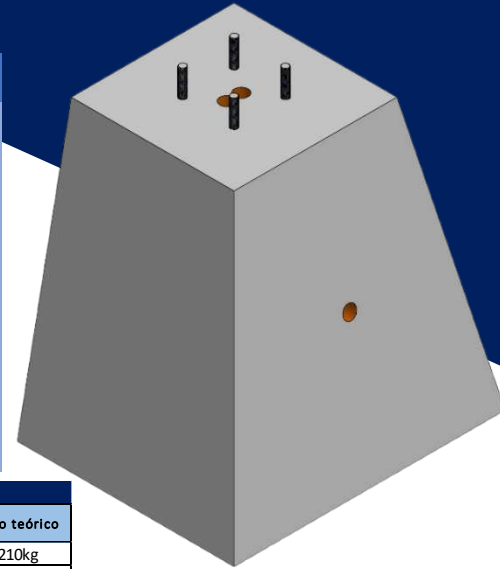
<http://www.melqro.com/productos.html>

HOJA TÉCNICA DEL: BASES PIRAMIDALES CARA PLANA

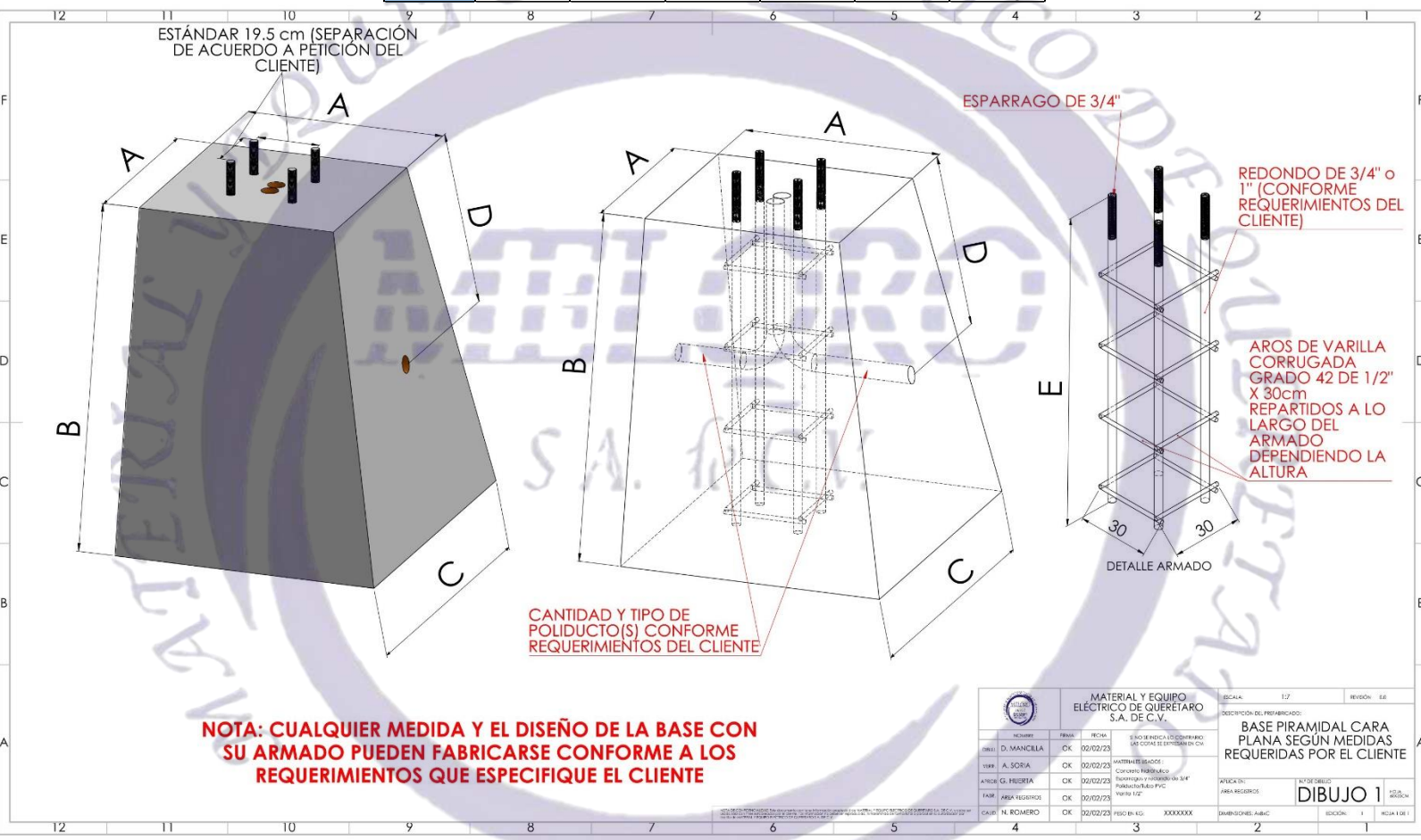
Fecha revisión: 23/02/2023

Norma aplicable al bien: NA

Nombre del bien:	BASE PIRAMIDAL CARA PLANA DE DIFERENTES MEDIDAS
Descripción del bien:	Base piramidal de cara plana de concreto hidráulico para poste metálico de diferentes medidas según los requerimientos del cliente.
Componentes:	Poliducto o tubo PVC cuyas medidas son de acuerdo a los requerimientos del cliente.
Uso del Bien:	Soporte de poste metálico para alumbrado público
Características extra:	<ul style="list-style-type: none"> Concreto $f'c=250 \text{ kg./cm}^2$ Armado de redondo, varilla corrugada grado 42, y esparrago cuyas medidas son de acuerdo a los requerimientos del cliente. Separación estándar de 19.5 cm en espárragos (Medida adaptable a los requerimientos del cliente)



MEDIDAS MÁS COMUNES BASES PIRAMIDALES CARA PLANA						
MEDIDAS	A (Base superior)	B (Altura)	C (Base inferior)	D (Altura poliducto)	E (Altura armado)	Peso teórico
40X40X40	40	40	40	20	38	210kg
40x60x60	40	60	60	30	58	395 kg
40x80x80	40	80	80	40	78	645 kg
40x100x80	40	100	80	50	98	900 kg
60X100X100	60	100	100	50	98	1180 kg



MATERIAL Y EQUIPO ELÉCTRICO DE QUERÉTARO S.A. DE C.V.				ESCALA: 1:27	REVISIÓN: 02
DESCRIPCIÓN DEL FABRICADO:				BASE PIRAMIDAL CARA PLANA SEGÚN MEDIDAS REQUERIDAS POR EL CLIENTE	
PROY:	D. MANCILLA	FECHA:	02/02/23	ESTADO DE CONTROLADO POR: CALIFICADO EN SISTEMAS DE CONTROL DE CALIDAD	
REVIS:	A. SORIA	FECHA:	02/02/23	AUTORIZADO POR: CALIFICADO EN SISTEMAS DE CONTROL DE CALIDAD	
APROB:	G. HERRERA	FECHA:	02/02/23	AUTORIZADO POR: CALIFICADO EN SISTEMAS DE CONTROL DE CALIDAD	
ELAB:	AREA REVISOR	FECHA:	02/02/23	AUTORIZADO POR: CALIFICADO EN SISTEMAS DE CONTROL DE CALIDAD	
CAUS:	N. ROMERO	FECHA:	02/02/23	AUTORIZADO POR: CALIFICADO EN SISTEMAS DE CONTROL DE CALIDAD	

Tel y Fax SJR:
 01 (427) 272 47 18
 01 (427) 272 62 11
 01 (427) 272 33 66
 EXT. 203 Y 204
 Tel y Fax BQ:
 01 (442) 22 15 254
 01 (442) 22 15 244

Productos pertenecientes a la familia BPCP

ventas_melqro@outlook.com

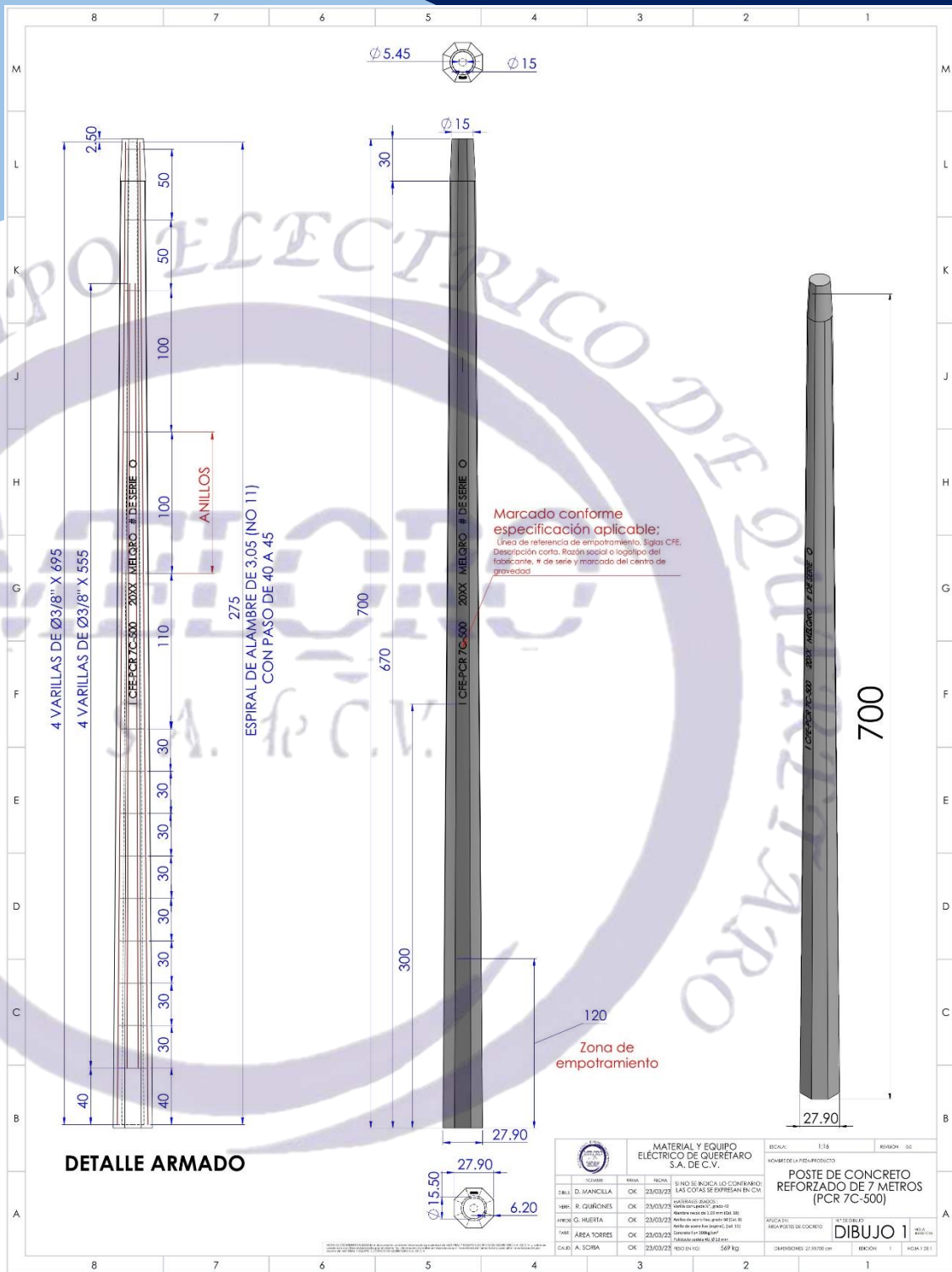
PLANTA SJR: Cam. San Pedro Ahuacatlán Km 160, San Juan del Río, Qro.
 PLANTA BQ: Av. del Marques No. 16, P.I. Bernardo Quintana, El Marques, Querétaro

<http://www.melqro.com/productos.html>

HOJA TÉCNICA DEL: PCR-7C-500

Norma aplicable al bien: CFE J6200-03

Nombre del bien:	POSTE DE CONCRETO REFORZADO DE 7 METROS TIPO COSTA (PCR-7C-500)
Descripción del bien:	Poste de concreto reforzado tipo costa de 7 metros de altura, construido en base a la especificación CFE J6200-03.
Componentes:	NA
Uso del Bien:	Este poste es usado comúnmente como retenida.
Características extra:	<ul style="list-style-type: none"> ➤ Concreto $f'c=300$ kg./cm² ➤ Peso de 569 kg aproximadamente ➤ Armado de varilla corrugada de $\varnothing 3/8$, con anillos de acero liso calibre 8, espiral de acero liso calibre 11 y amarres de alambre recocado cal 18. ➤ Soporta como mínimo una carga de 4905N (500 kg) de flexión lateral. ➤ Puede fabricarse en "tipo no costa" reduciendo el espesor del concreto en 1 cm y el peso del poste en un 8.5%.



Tolerancias de ± 3 cm

Productos No. 1 y 2 pertenecientes a la familia PCR

Tel y Fax SJR:

01 (427) 272 47 18

01 (427) 272 62 11

01 (427) 272 33 66

EXT. 203 Y 204

Tel y Fax BQ:

01 (442) 22 15 254

01 (442) 22 15 244



PLANTA SJR: Cam. San Pedro Ahuacatlán Km 160, San Juan del Río, Qro.

PLANTA BQ: Av. del Marques No. 16, P.I. Bernardo Quintana, El Marques, Querétaro



ventas_melqro@outlook.com

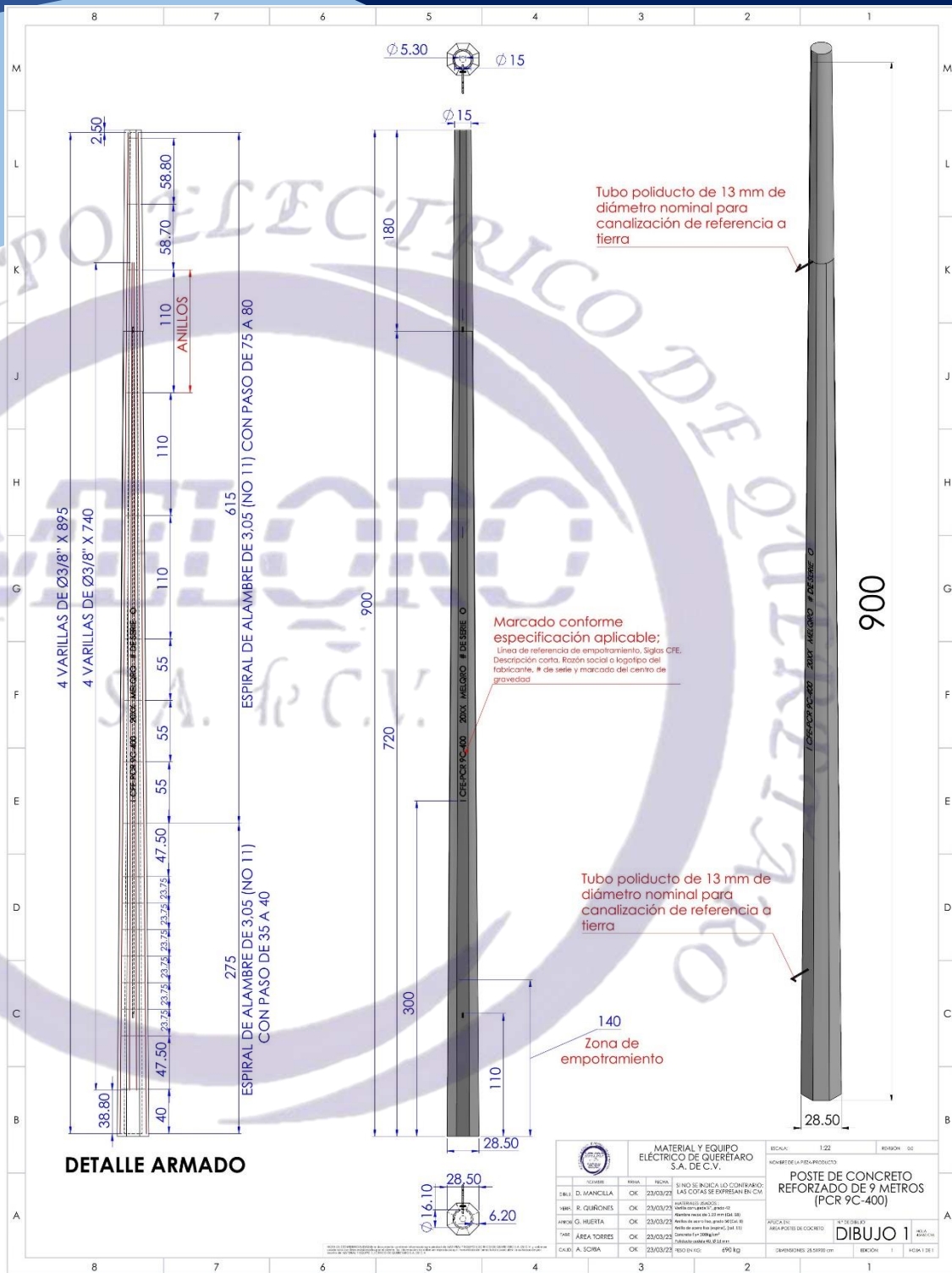


<http://www.melqro.com/productos.html>

HOJA TÉCNICA DEL: PCR-9C-400

Norma aplicable al bien: CFE J6200-03

Nombre del bien:	POSTE DE CONCRETO REFORZADO DE 9 METROS TIPO COSTA (PCR-9C-400)
Descripción del bien:	Poste de concreto reforzado tipo costa de 9 metros de altura, construido en base a la especificación CFE J6200-03.
Componentes:	Tubo poliducto de 13 mm de diámetro nominal.
Uso del Bien:	Uso en la red aérea para la distribución de energía eléctrica de la Comisión Federal de Electricidad (CFE).
Características extra:	<ul style="list-style-type: none"> Concreto $f'c=300$ kg./cm² Peso de 690 kg aproximadamente Armado de varilla corrugada de $\varnothing 3/8$, con anillos de acero liso calibre 8, espiral de acero liso calibre 11 y amarres de alambre recocido cal 18. Soporta como mínimo una carga de 3924N (400 kg) de flexión lateral. Puede fabricarse en "tipo no costa" reduciendo el espesor del concreto en 1 cm y el peso del poste en un 8.5%.



Tolerancias de ± 3 cm

Productos No. 3 y 4 pertenecientes a la familia PCR

Tel y Fax SJR:

01 (427) 272 47 18

01 (427) 272 62 11

01 (427) 272 33 66

EXT. 203 Y 204

Tel y Fax BQ:

01 (442) 22 15 254

01 (442) 22 15 244



PLANTA SJR: Cam. San Pedro Ahuacatlán Km 160, San Juan del Río, Qro.

PLANTA BQ: Av. del Marques No. 16, P.I. Bernardo Quintana, El Marques, Querétaro



ventas_melqro@outlook.com



<http://www.melqro.com/productos.html>

HOJA TÉCNICA DEL: PCR-12C-750

Norma aplicable al bien: CFE J6200-03

Nombre del bien:	POSTE DE CONCRETO REFORZADO DE 12 METROS TIPO COSTA (PCR-12C-750)
Descripción del bien:	Poste de concreto reforzado tipo costa de 12 metros de altura, construido en base a la especificación CFE J6200-03.
Componentes:	Tubo poliducto de 13 mm de diámetro nominal.
Uso del Bien:	Uso en la red aérea para la distribución de energía eléctrica de la Comisión Federal de Electricidad (CFE).
Características extra:	<ul style="list-style-type: none"> Concreto $f'c=300$ kg./cm² Peso de 1049 kg aproximadamente Armado de varilla corrugada grado 42 de $\varnothing 1/2$, con anillos de acero liso calibre 8, espiral de acero liso calibre 11 y amarres de alambre recocido cal 18. Soporta como mínimo una carga de 7357N (750 kg) de flexión lateral. Puede fabricarse en "tipo no costa" reduciendo el espesor del concreto en 1 cm y el peso del poste en un 8.5%.



Tolerancias de ± 3 cm

Productos No. 9 y 10 pertenecientes a la familia PCR

Tel y Fax SJR:
 01 (427) 272 47 18
 01 (427) 272 62 11
 01 (427) 272 33 66
 EXT. 203 Y 204
 Tel y Fax BQ:
 01 (442) 22 15 254
 01 (442) 22 15 244



PLANTA SJR: Cam. San Pedro Ahuacatlán Km 160, San Juan del Río, Qro.
 PLANTA BQ: Av. del Marques No. 16, P.I. Bernardo Quintana, El Marques, Querétaro



ventas_melqro@outlook.com



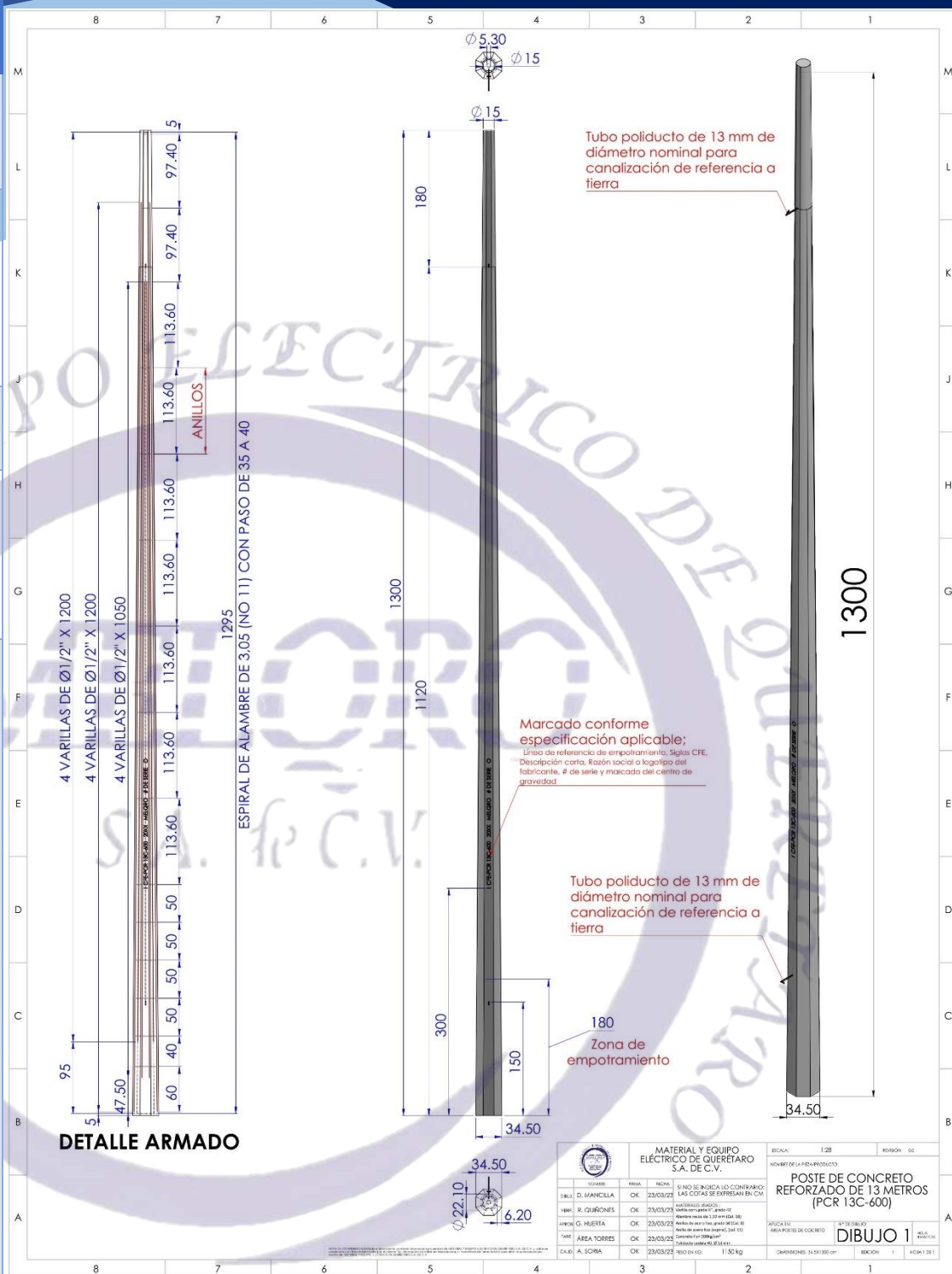
<http://www.melqro.com/productos.html>

MATERIAL Y EQUIPO ELÉCTRICO DE QUERÉTARO S.A. DE C.V.			ESCALA: 1:25	REVISOR: SG
NOMBRE DE LA PIEDRA PRODUCTO			POSTE DE CONCRETO REFORZADO DE 12 METROS (PCR 12C-750)	
ÁREA DE DISEÑO			DIBUJO 1	
DIMENSIONES: 120x300x100			HOJA 1 DE 1	

HOJA TÉCNICA DEL: PCR-13C-600

Norma aplicable al bien: CFE J6200-03

Nombre del bien:	POSTE DE CONCRETO REFORZADO DE 13 METROS TIPO COSTA (PCR-13C-600)
Descripción del bien:	Poste de concreto reforzado tipo costa de 13 metros de altura, construido en base a la especificación CFE J6200-03.
Componentes:	Tubo poliducto de 13 mm de diámetro nominal.
Uso del Bien:	Uso en la red aérea para la distribución de energía eléctrica de la Comisión Federal de Electricidad (CFE).
Características extra:	<ul style="list-style-type: none"> Concreto $f'c=300$ kg./cm² Peso de 1150 kg aproximadamente Armado de varilla corrugada grado 42 de $\varnothing 1/2$, con anillos de acero liso calibre 8, espiral de acero liso calibre 11 y amarres de alambre recocido cal 18. Soporta como mínimo una carga de 5886N (600 kg) de flexión lateral. Puede fabricarse en "tipo no costa" reduciendo el espesor del concreto en 1 cm y el peso del poste en un 8.5%.



Tolerancias de ± 3 cm

Productos No. 11 y 12 pertenecientes a la familia PCR

Tel y Fax SJR:

01 (427) 272 47 18

01 (427) 272 62 11

01 (427) 272 33 66

EXT. 203 Y 204

Tel y Fax BQ:

01 (442) 22 15 254

01 (442) 22 15 244



PLANTA SJR: Cam. San Pedro Ahuacatlán Km 160, San Juan del Río, Qro.

PLANTA BQ: Av. del Marques No. 16, P.I. Bernardo Quintana, El Marques, Querétaro

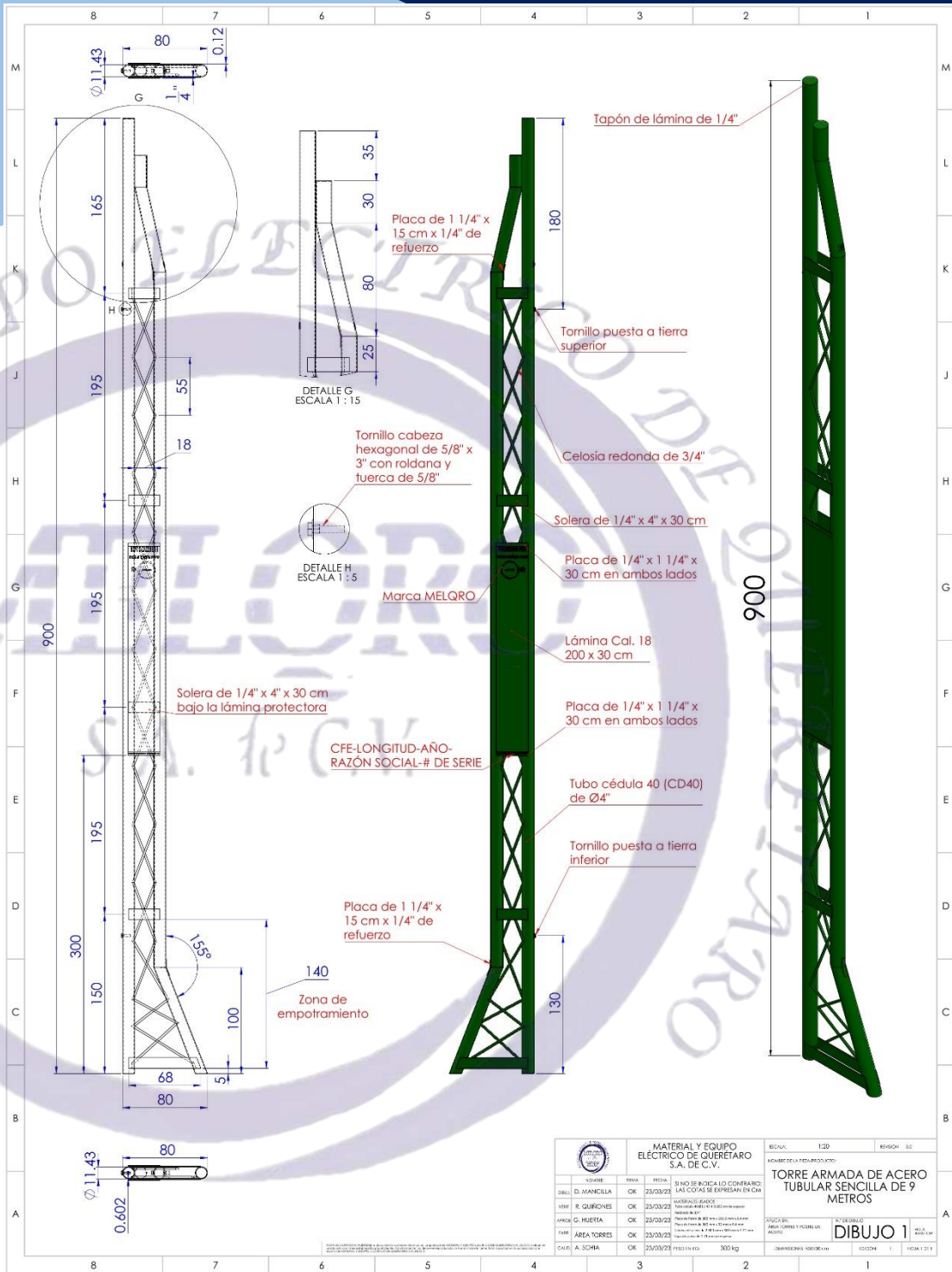


ventas_melqro@outlook.com



<http://www.melqro.com/productos.html>

HOJA TÉCNICA DEL: Torre Armada AT S9-04



MATERIAL Y EQUIPO ELÉCTRICO DE QUERÉTARO S.A. DE C.V.				ESCALA: 1:20	REVISIÓN: 02
NO. DE CONTROL	FECHA	REVISIÓN	DESCRIPCIÓN DE LA REVISIÓN	TORRE ARMADA DE ACERO TUBULAR SENCILLA DE 9 METROS DIBUJO 1	
001	23/03/23	01	SE INICIO SE ENCIENDE EL CONTRIBUTO EN LAS COPIAS SE ENTREGAN EN C.A.M		
002	23/03/23	02	SE INICIO SE ENCIENDE EL CONTRIBUTO EN LAS COPIAS SE ENTREGAN EN C.A.M		
003	23/03/23	03	SE INICIO SE ENCIENDE EL CONTRIBUTO EN LAS COPIAS SE ENTREGAN EN C.A.M		
004	23/03/23	04	SE INICIO SE ENCIENDE EL CONTRIBUTO EN LAS COPIAS SE ENTREGAN EN C.A.M		
005	23/03/23	05	SE INICIO SE ENCIENDE EL CONTRIBUTO EN LAS COPIAS SE ENTREGAN EN C.A.M	DIBUJO 1 ESCALA 1:20	

Tolerancias de ± 3cm

Producto No. 1 perteneciente a la familia TAT

Tel y Fax SJR:
 01 (427) 272 47 18
 01 (427) 272 62 11
 01 (427) 272 33 66
 EXT. 203 Y 204
 Tel y Fax BQ:
 01 (442) 22 15 254
 01 (442) 22 15 244



PLANTA SJR: Cam. San Pedro Ahuacatlán Km 160, San Juan del Río, Qro.

PLANTA BQ: Av. del Marques No. 16, P.I. Bernardo Quintana, El Marques, Querétaro



ventas_melqro@outlook.com



<http://www.melqro.com/productos.html>

HOJA TÉCNICA DEL: Torre Armada AT D9-04

**Norma aplicable al bien:
CFE J6100-56**

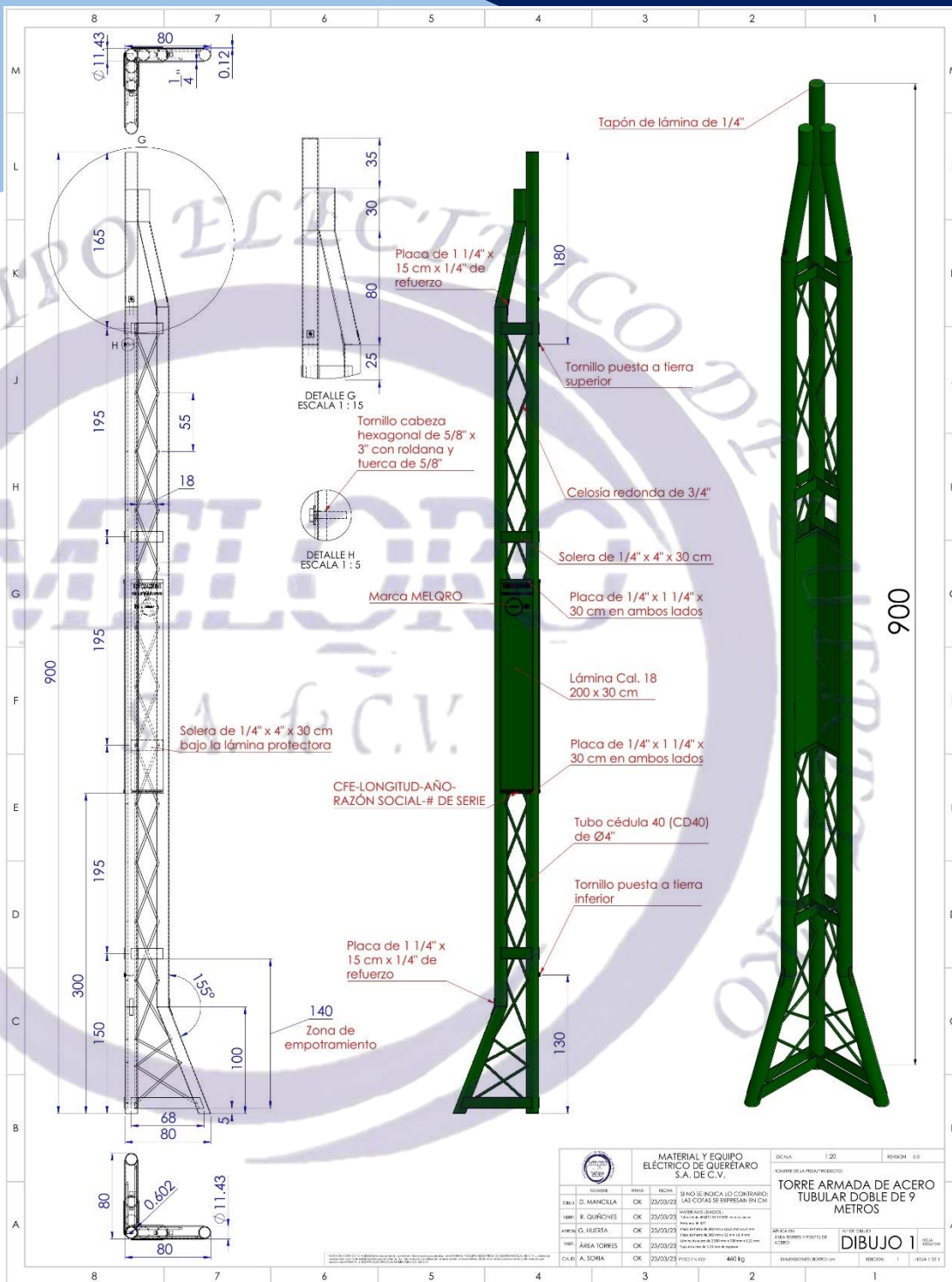
Nombre del bien: TORRE ARMADA DE ACERO TUBULAR DOBLE DE 9 METROS Y Ø4"

Descripción del bien: Torre Armada de Acero Tubular Doble de 9 metros de altura y Ø4" de 900 x 80 cm, construida en base a la especificación CFE J6100-56

Materiales de construcción:
 Tubo de hierro Ø114.3 mm, espesor de 6.02 mm (cédula 40) de 101.6 mm de diámetro
 Fierro redondo de 19 mm de diámetro
 Placa de fierro de 300 mm x 101.6 mm x 6.4 mm
 Placa de fierro de 300 mm x 32 mm x 6.4 mm
 Lámina de acero de 2 000 mm x 300 mm x 1.21 mm
 Tapa de acero de 1.21 mm de espesor

Uso del Bien: Soportar conductores eléctricos, equipos y los accesorios necesarios para la distribución de la energía eléctrica.

Características extra:
 + Color 12 verde oscuro (175 µm como mínimo)
 + Peso de 460 kg ±5%
 + Resistencia a la flexión de 7500 N como mínimo.



Tolerancias de ± 3cm

Producto No. 2 perteneciente a la familia TAT

MATERIAL Y EQUIPO ELÉCTRICO DE QUERÉTARO S.A. DE C.V.			SECC: 1.20	REVISOR: G.D
NOMBRE DE LA PRESENTACIÓN: TORRE ARMADA DE ACERO TUBULAR DOBLE DE 9 METROS			DIBUJO 1	
ELAB:	D. MANCILLA	CHK: 25/03/2023	SECCIONADO POR CONTRASIGNO: LAS COPIAS SE ENTREGAN EN CM	
REVISOR:	R. QUIÑONES	CHK: 25/03/2023	REVISOR: G.D	
APROBADO:	G. HUERTA	CHK: 25/03/2023	REVISOR: G.D	
APROBADO:	AREA TORRES	CHK: 25/03/2023	REVISOR: G.D	
ELAB:	A. SORIA	CHK: 25/03/2023	REVISOR: G.D	
PESO TOTAL: 460 kg			MATERIAL: ACERO	

Tel y Fax SJR:
 01 (427) 272 47 18
 01 (427) 272 62 11
 01 (427) 272 33 66
 EXT. 203 Y 204
 Tel y Fax BQ:
 01 (442) 22 15 254
 01 (442) 22 15 244

PLANTA SJR: Cam. San Pedro Ahuacatlán Km 160, San Juan del Río, Qro.
 PLANTA BQ: Av. del Marques No. 16, P.I. Bernardo Quintana, El Marques, Querétaro

ventas_melqro@outlook.com

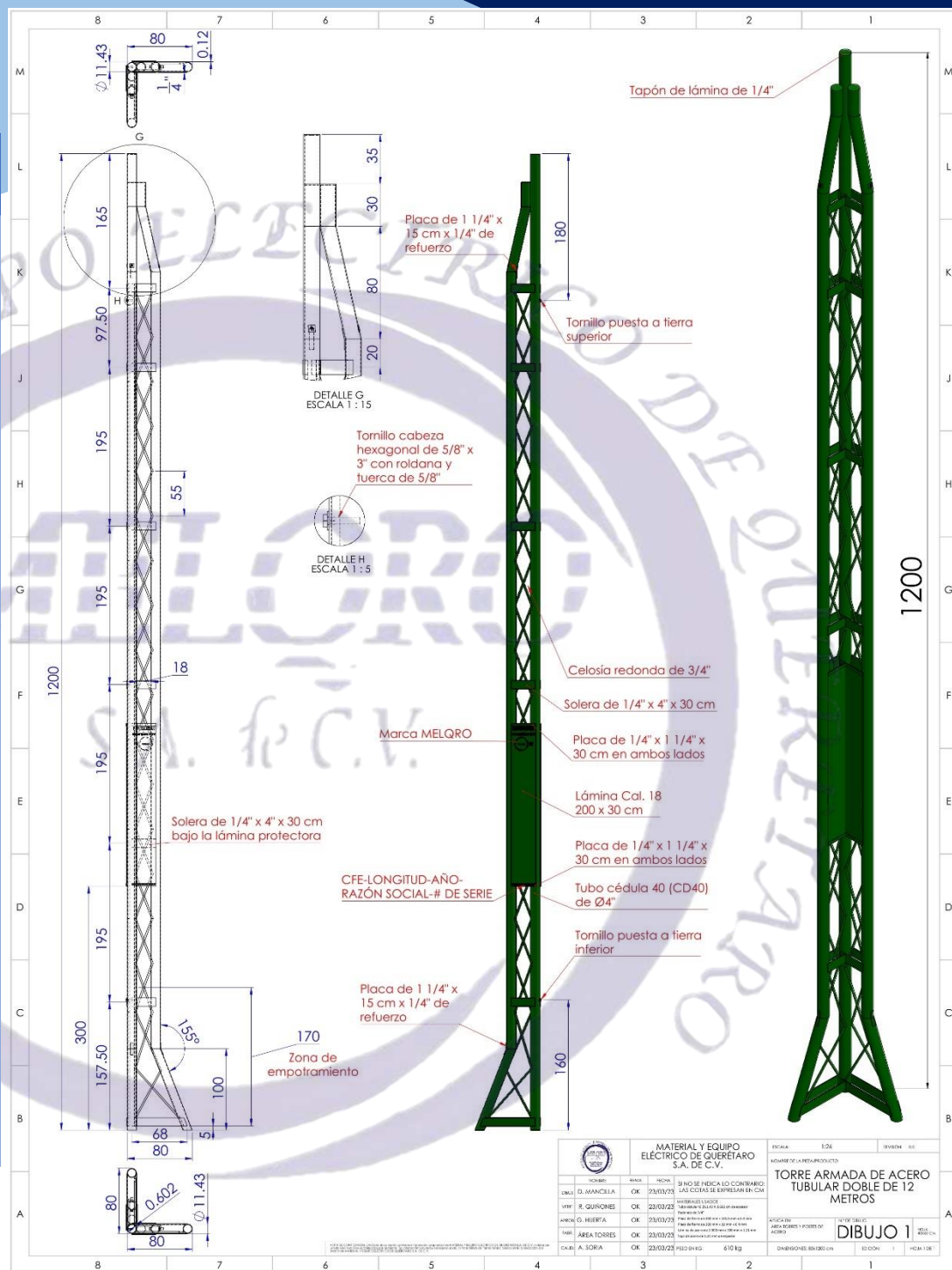
<http://www.melqro.com/productos.html>



HOJA TÉCNICA DEL: Torre Armada AT D12-04

Norma aplicable al bien: CFE J6100-56

Nombre del bien:	TORRE ARMADA DE ACERO TUBULAR DOBLE DE 12 METROS Y Ø4"
Descripción del bien:	Torre Armada de Acero Tubular Doble de 12 metros de altura y Ø4" de 1200 x 80 cm, construida en base a la especificación CFE J6100-56
Materiales de construcción:	Tubo de hierro Ø114.3 mm, espesor de 6.02 mm (cédula 40) de 101.6 mm de diámetro Fierro redondo de 19 mm de diámetro Placa de fierro de 300 mm x 101.6 mm x 6.4 mm Placa de fierro de 300 mm x 32 mm x 6.4 mm Lámina de acero de 2 000 mm x 300 mm x 1.21 mm Tapa de acero de 1.21 mm de espesor
Uso del Bien:	Soportar conductores eléctricos, equipos y los accesorios necesarios para la distribución de la energía eléctrica.
Características extra:	<ul style="list-style-type: none"> Color 12 verde oscuro (175 µm como mínimo) Peso de 610 kg ±5% Resistencia a la flexión de 7500 N como mínimo.



Tolerancias de ± 3cm

Producto No. 6 perteneciente a la familia TAT

Tel y Fax SJR:

01 (427) 272 47 18

01 (427) 272 62 11

01 (427) 272 33 66

EXT. 203 Y 204

Tel y Fax BQ:

01 (442) 22 15 254

01 (442) 22 15 244



PLANTA SJR: Cam. San Pedro Ahuacatlán Km 160, San Juan del Río, Qro.

PLANTA BQ: Av. del Marques No. 16, P.I. Bernardo Quintana, El Marques, Querétaro



ventas_melqro@outlook.com



<http://www.melqro.com/productos.html>

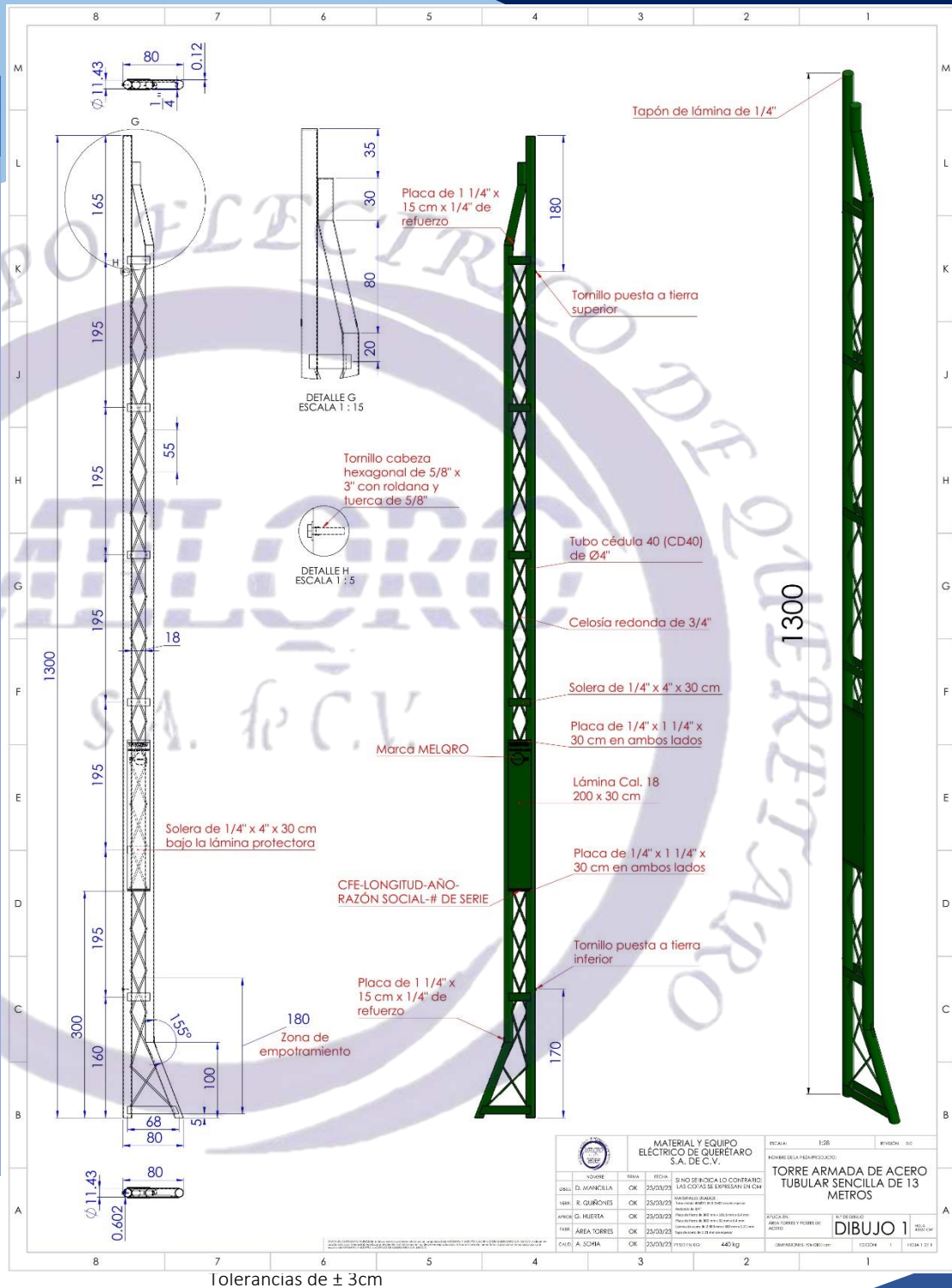
REVISIÓN	FECHA	REVISOR	ELABORADOR
01	23/02/23	OK	OK
02	23/02/23	OK	OK
03	23/02/23	OK	OK
04	23/02/23	OK	OK
05	23/02/23	OK	OK

TÍTULO: TORRE ARMADA DE ACERO TUBULAR DOBLE DE 12 METROS
DIBUJO 1

HOJA TÉCNICA DEL: Torre Armada AT S13-04

Norma aplicable al bien: CFE J6100-56

Nombre del bien:	TORRE ARMADA DE ACERO TUBULAR SENCILLA DE 13 METROS Y Ø4"
Descripción del bien:	Torre Armada de Acero Tubular Sencilla de 13 metros de altura y Ø4" de 1300 x 80 cm, construida en base a la especificación CFE J6100-56
Materiales de construcción:	Tubo de fierro Ø114.3 mm, espesor de 6.02 mm (cédula 40) de 101.6 mm de diámetro Fierro redondo de 19 mm de diámetro Placa de fierro de 300 mm x 101.6 mm x 6.4 mm Placa de fierro de 300 mm x 32 mm x 6.4 mm Lámina de acero de 2 000 mm x 300 mm x 1.21 mm Tapa de acero de 1.21 mm de espesor
Uso del Bien:	Soportar conductores eléctricos, equipos y los accesorios necesarios para la distribución de la energía eléctrica.
Características extra:	<ul style="list-style-type: none"> Color 12 verde oscuro (175 µm como mínimo) Peso de 440 kg ±5% Resistencia a la flexión de 7500 N como mínimo.



Producto No. 7 perteneciente a la familia TAT

Tel y Fax SJR:
 01 (427) 272 47 18
 01 (427) 272 62 11
 01 (427) 272 33 66
 EXT. 203 Y 204
 Tel y Fax BQ:
 01 (442) 22 15 254
 01 (442) 22 15 244



PLANTA SJR: Cam. San Pedro Ahuacatlán Km 160, San Juan del Río, Qro.
 PLANTA BQ: Av. del Marques No. 16, P.I. Bernardo Quintana, El Marques, Querétaro

ventas_melqro@outlook.com

<http://www.melqro.com/productos.html>

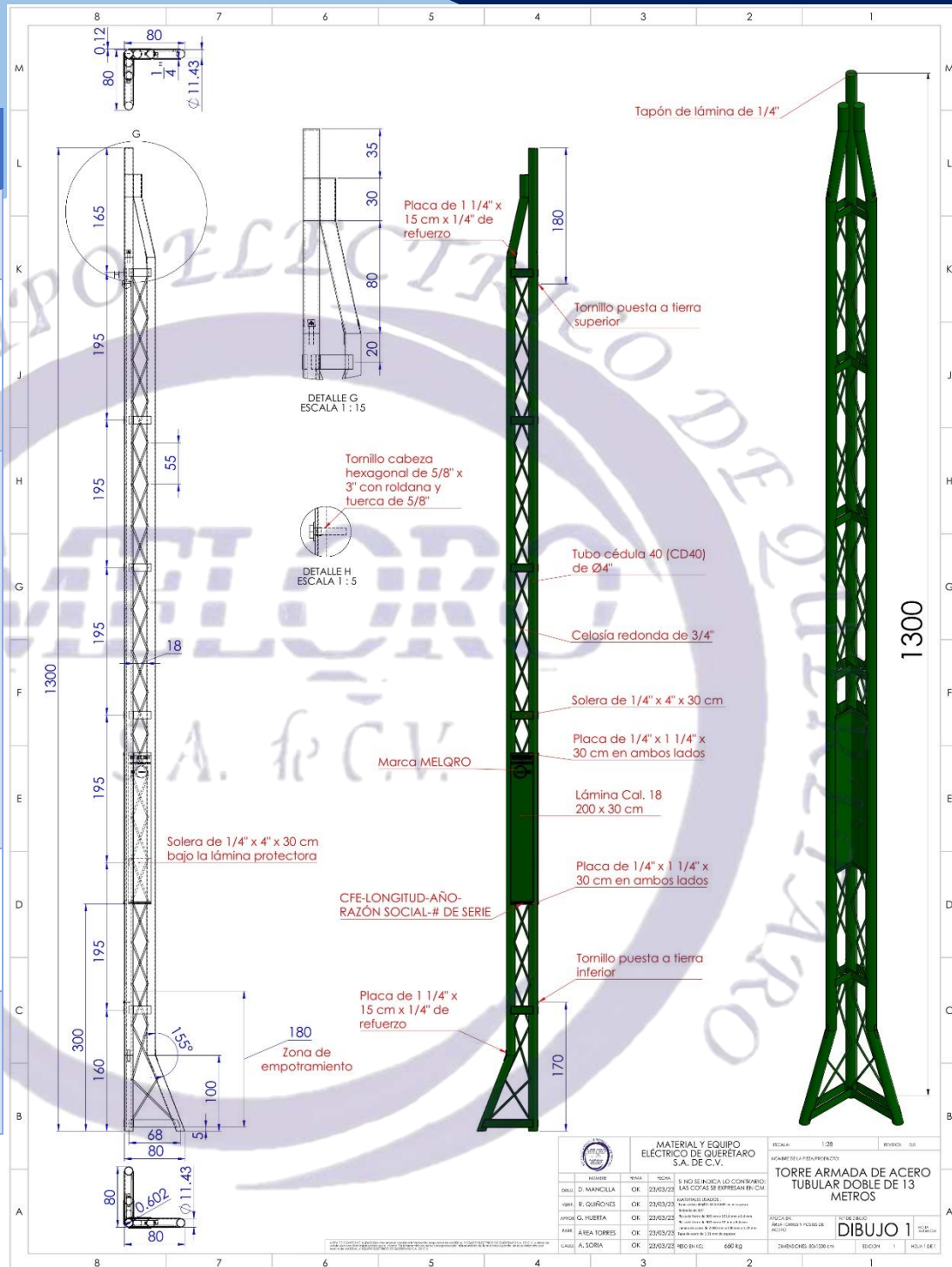


MATERIAL Y EQUIPO ELÉCTRICO DE QUERÉTARO S.A. DE C.V.		ESCALA: 1:50	PROYECTO: 00
NOMBRE DEL PRODUCTO: TORRE ARMADA DE ACERO TUBULAR SENCILLA DE 13 METROS		FECHA DE ELABORACIÓN: 23/02/2023	
ELABORADO: D. JANCILLA	REVISADO: R. GUERRAS	APROBADO: G. HUERTA	ELABORADO: A. TORRES
FECHA: 23/02/2023	FECHA: 23/02/2023	FECHA: 23/02/2023	FECHA: 23/02/2023
PESO: 440 kg		MATERIAL: 12 verde oscuro	

HOJA TÉCNICA DEL: Torre Armada AT D13-04

Norma aplicable al bien: CFE J6100-56

Nombre del bien:	TORRE ARMADA DE ACERO TUBULAR DOBLE DE 13 METROS Y Ø4"
Descripción del bien:	Torre Armada de Acero Tubular Doble de 13 metros de altura y Ø4" de 1300 x 80 cm, construida en base a la especificación CFE J6100-56
Materiales de construcción:	Tubo de fierro Ø114.3 mm, espesor de 6.02 mm (cédula 40) de 101.6 mm de diámetro Fierro redondo de 19 mm de diámetro Placa de fierro de 300 mm x 101.6 mm x 6.4 mm Placa de fierro de 300 mm x 32 mm x 6.4 mm Lámina de acero de 2 000 mm x 300 mm x 1.21 mm Tapa de acero de 1.21 mm de espesor
Uso del Bien:	Soportar conductores eléctricos, equipos y los accesorios necesarios para la distribución de la energía eléctrica.
Características extra:	<ul style="list-style-type: none"> Color 12 verde oscuro (175 µm como mínimo) Peso de 660 kg ±5% Resistencia a la flexión de 7500 N como mínimo.



Tolerancias de ± 3cm

Producto No. 8 perteneciente a la familia TAT

Tel y Fax SJR:
 01 (427) 272 47 18
 01 (427) 272 62 11
 01 (427) 272 33 66
 EXT. 203 Y 204
 Tel y Fax BQ:
 01 (442) 22 15 254
 01 (442) 22 15 244



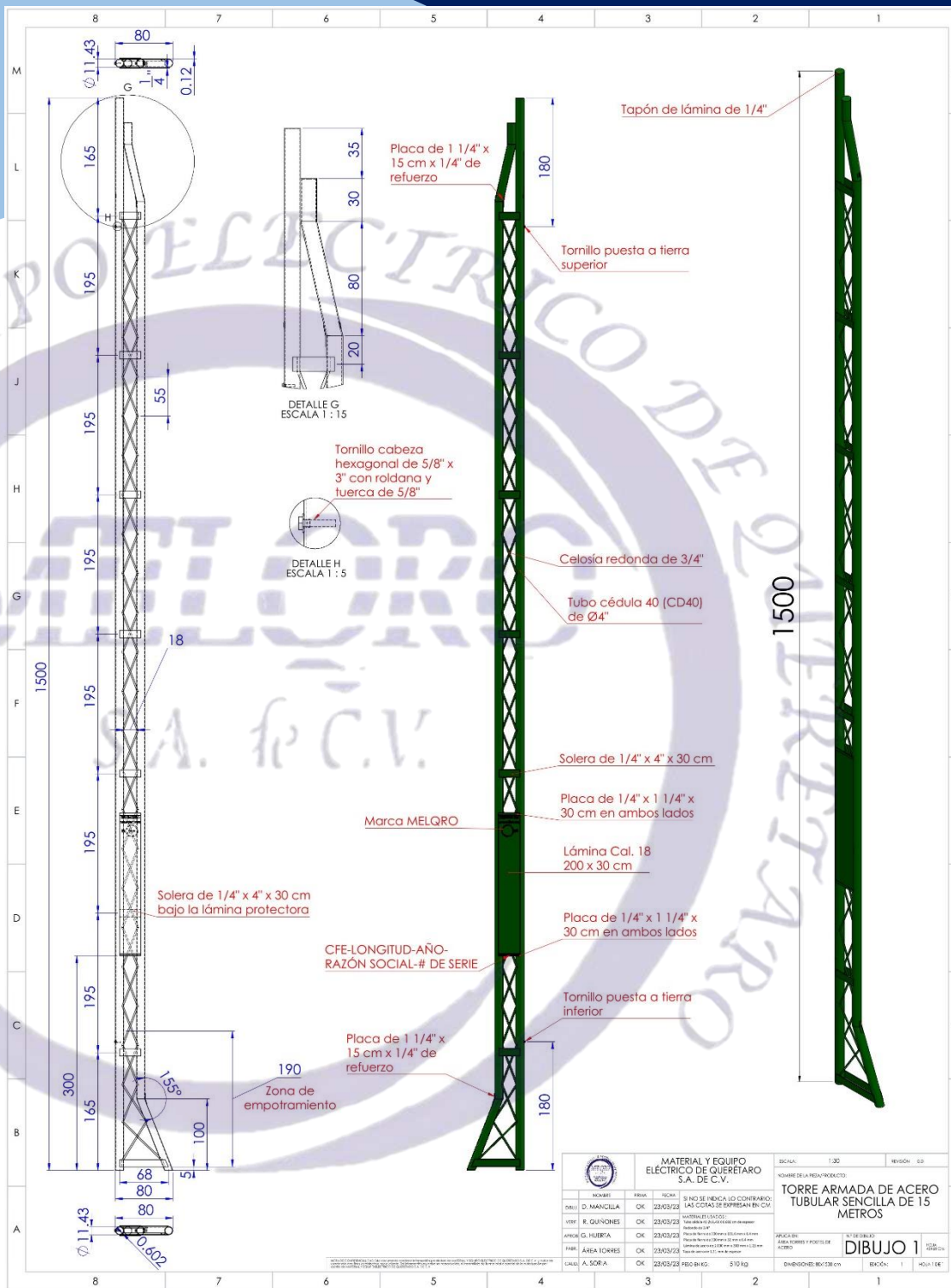
PLANTA SJR: Cam. San Pedro Ahuacatlán Km 160, San Juan del Río, Qro.
 PLANTA BQ: Av. del Marques No. 16, P.I. Bernardo Quintana, El Marques, Querétaro

ventas_melqro@outlook.com

<http://www.melqro.com/productos.html>



HOJA TÉCNICA DEL: Torre Armada AT S15-04



Tolerancias de ± 3cm

Producto No. 9 perteneciente a la familia TAT

MATERIAL Y EQUIPO ELÉCTRICO DE QUERÉTARO S.A. DE C.V.				ESCALA: 1:30	VERSIÓN: 02
NOMBRE DE LA PREPARACIÓN:				TORRE ARMADA DE ACERO TUBULAR SENCILLA DE 15 METROS	
PROY.	D. MANCILLA	OK	23/02/23	SI NO SE INDICA LO CONFERIRLO LAS OTRAS DE EXPRESAN EN C.V.	
VERIF.	R. GUIONES	OK	23/03/23	CÓDIGO DE VERIFICACIÓN: 150202	
APROB.	G. HERRERA	OK	23/03/23	Puede ser utilizado para otros proyectos de la familia TAT, siempre y cuando se indique en el proyecto el código de verificación correspondiente.	
PREP.	A. TORRES	OK	23/03/23	Puede ser utilizado para otros proyectos de la familia TAT, siempre y cuando se indique en el proyecto el código de verificación correspondiente.	
CALC.	A. SOR.A	OK	23/03/23	FECH. BÚG.	510 kg

Norma aplicable al bien: NA

Nombre del bien:	TORRE ARMADA DE ACERO TUBULAR SENCILLA DE 15 METROS Y Ø4"
Descripción del bien:	Torre Armada de Acero Tubular Sencilla de 15 metros de altura y Ø4" de 1500 x 80 cm.
Materiales de construcción:	Tubo de hierro Ø114.3 mm, espesor de 6.02 mm (cédula 40) de 101.6 mm de diámetro Fierro redondo de 19 mm de diámetro Placa de hierro de 300 mm x 101.6 mm x 6.4 mm Placa de hierro de 300 mm x 32 mm x 6.4 mm Lámina de acero de 2 000 mm x 300 mm x 1.21 mm Tapa de acero de 1.21 mm de espesor
Uso del Bien:	Soportar conductores eléctricos, equipos y los accesorios necesarios para la distribución de la energía eléctrica.
Características extra:	<ul style="list-style-type: none"> Color 12 verde oscuro (175 µm como mínimo) Peso de 510 kg ±5% Resistencia a la flexión de 7500 N como mínimo.



Tel y Fax SJR:
01 (427) 272 47 18
01 (427) 272 62 11
01 (427) 272 33 66
EXT. 203 Y 204
Tel y Fax BQ:
01 (442) 22 15 254
01 (442) 22 15 244



PLANTA SJR: Cam. San Pedro Ahuacatlán Km 160, San Juan del Río, Qro.
PLANTA BQ: Av. del Marques No. 16, P.I. Bernardo Quintana, El Marques, Querétaro



ventas_melqro@outlook.com



<http://www.melqro.com/productos.html>

HOJA TÉCNICA DEL: A 12

Norma aplicable al bien:

NA

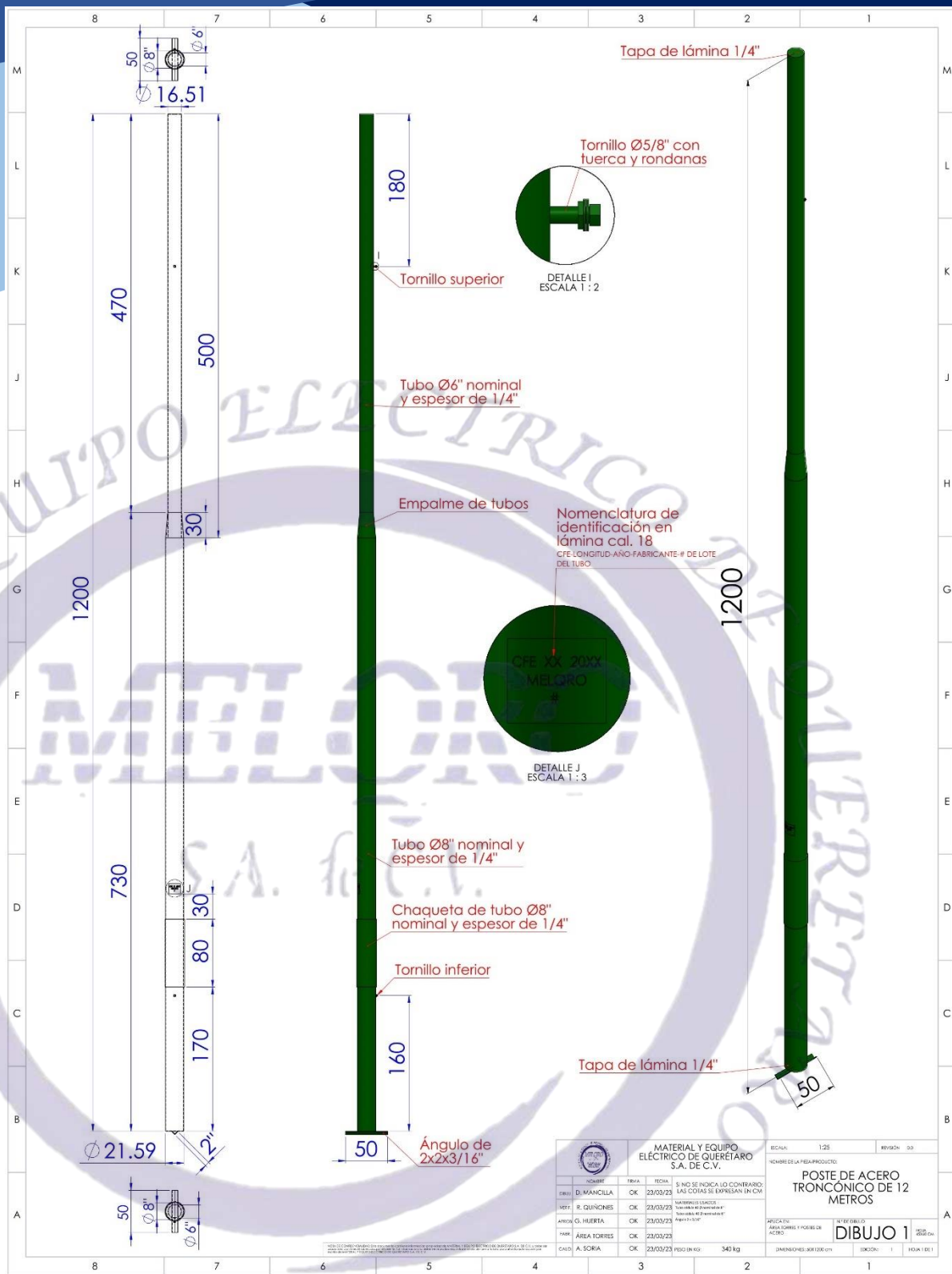
Nombre del bien: POSTE DE ACERO TRONCOCÓNICO DE 12 METROS

Descripción del bien: Poste troncocónico de acero Tubular de 12 metros de altura

Materiales de construcción:
 Tubo cédula 40 de Ø nominal de 8"
 Tubo cédula 40 de Ø nominal de 6"
 Ángulo de 2x2x3/16"
 Lámina cal. 18
 Tornillos Ø5/8" con tuerca y rondanas

Uso del Bien: Soportar conductores eléctricos, equipos y los accesorios necesarios para la distribución de la energía eléctrica.

Características extra:
 Color 12 verde oscuro (125 µm como mínimo)
 Peso de 340 kg ±5%



Tolerancias de ± 3cm

Producto No. 1 perteneciente a la familia PP

MATERIAL Y EQUIPO ELÉCTRICO DE QUERÉTARO S.A. DE C.V.			ESCALA: 1:25	REVISIÓN: 03
NOMBRE DEL FABRICADO:			POSTE DE ACERO TRONCOCÓNICO DE 12 METROS	
SINDE SE INDICA LO CONTRARIO, LAS COTAS SE EXPRESAN EN CM.			DIMENSIONES: 308x200cm	
FECHA:	ELABORADO:	REVISADO:	DIBUJO 1	
02/03/23	D. MANCILLA	EL QUIONES	HOJA 1 DE 1	
03/03/23	Q. HUERTA	AREA TORRES		
03/03/23	A. SORA			
PESO EN KG: 340 kg				



Tel y Fax SJR:

01 (427) 272 47 18

01 (427) 272 62 11

01 (427) 272 33 66

EXT. 203 Y 204

Tel y Fax BQ:

01 (442) 22 15 254

01 (442) 22 15 244



PLANTA SJR: Cam. San Pedro Ahuacatlán Km 160, San Juan del Río, Qro.

PLANTA BQ: Av. del Marques No. 16, P.I. Bernardo Quintana, El Marques, Querétaro



ventas_melqro@outlook.com

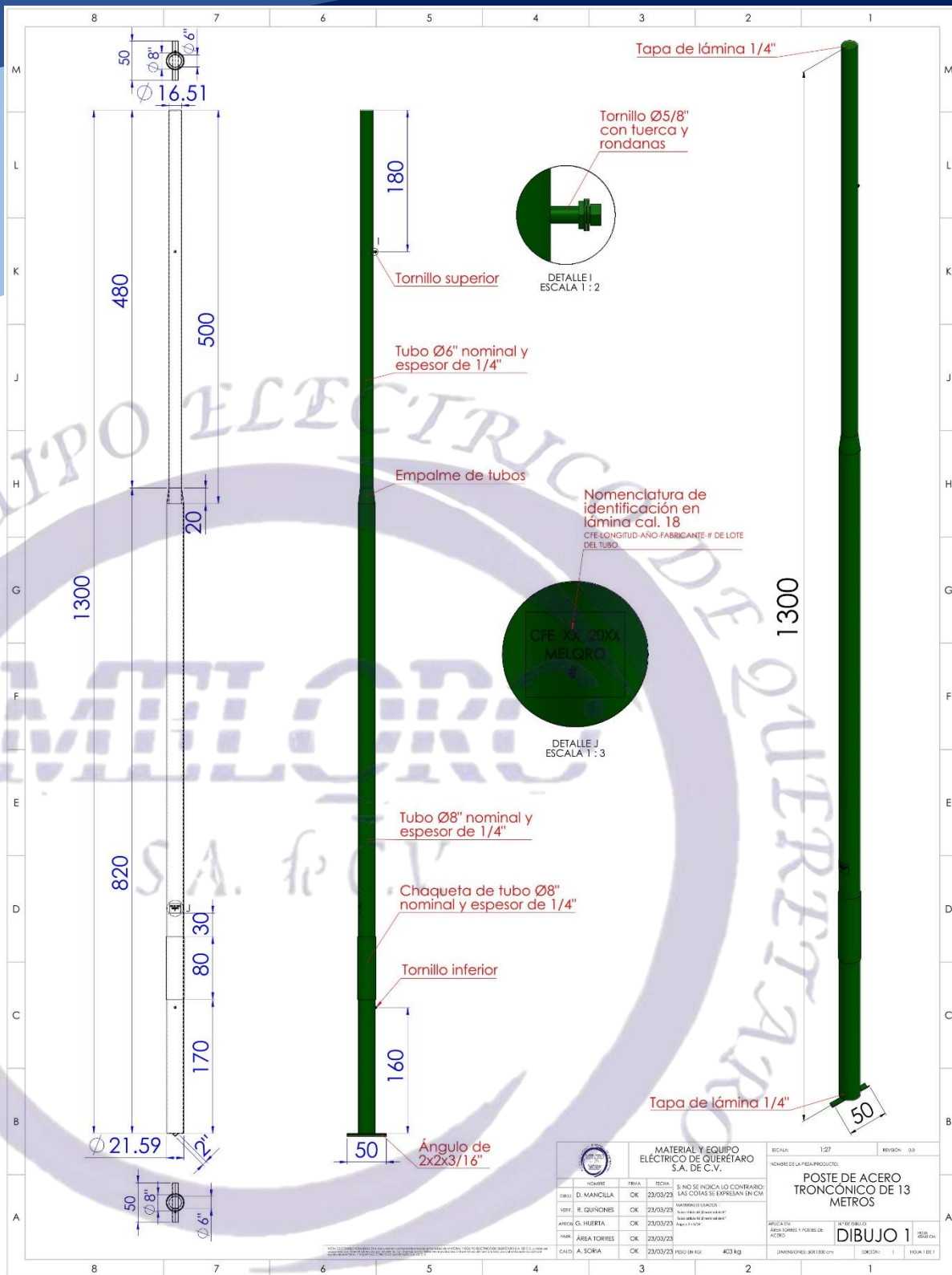


<http://www.melqro.com/productos.html>

HOJA TÉCNICA DEL: A 13

Norma aplicable al bien: CFE J200-02

Nombre del bien:	POSTE DE ACERO TRONCOCÓNICO DE 13 METROS
Descripción del bien:	Poste troncocónico de acero Tubular de 13 metros de altura
Materiales de construcción:	Tubo cédula 40 de Ø nominal de 8" Tubo cédula 40 de Ø nominal de 6" Ángulo de 2x2x3/16" Lámina cal. 18 Tornillos Ø5/8" con tuerca y rondanas
Uso del Bien:	Soportar conductores eléctricos, equipos y los accesorios necesarios para la distribución de la energía eléctrica.
Características extra:	Color 12 verde oscuro (125 µm como mínimo) Peso de 403 kg ±5%



Tolerancias de ± 3cm

Producto No. 2 perteneciente a la familia PP

Tel y Fax SJR:

01 (427) 272 47 18

01 (427) 272 62 11

01 (427) 272 33 66

EXT. 203 Y 204

Tel y Fax BQ:

01 (442) 22 15 254

01 (442) 22 15 244



PLANTA SJR: Cam. San Pedro Ahuacatlán Km 160, San Juan del Río, Qro.

PLANTA BQ: Av. del Marques No. 16, P.I. Bernardo Quintana, El Marques, Querétaro



ventas_melqro@outlook.com

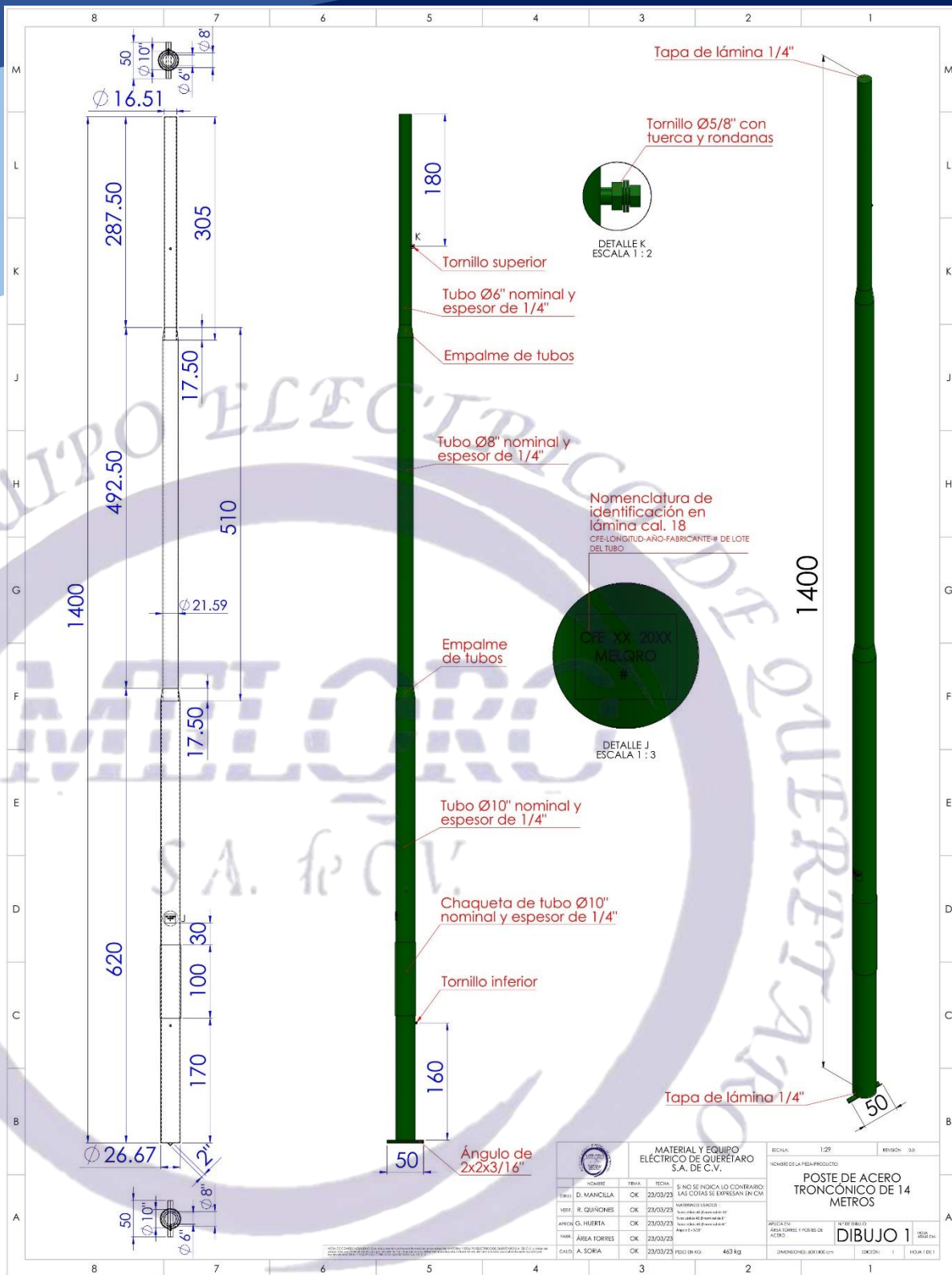


<http://www.melqro.com/productos.html>

HOJA TÉCNICA DEL: A 14

Norma aplicable al bien: CFE J200-02

Nombre del bien:	POSTE DE ACERO TRONCOCÓNICO DE 14 METROS
Descripción del bien:	Poste troncocónico de acero Tubular de 14 metros de altura
Materiales de construcción:	Tubo cédula 40 de Ø nominal de 10" Tubo cédula 40 de Ø nominal de 8" Tubo cédula 40 de Ø nominal de 6" Ángulo de 2x2x3/16" Lámina cal. 18 Tornillos Ø5/8" con tuerca y rondanas
Uso del Bien:	Soportar conductores eléctricos, equipos y los accesorios necesarios para la distribución de la energía eléctrica.
Características extra:	Color 12 verde oscuro (125 µm como mínimo) Peso de 463 kg ±5%



Tolerancias de ± 3cm

Producto No. 3 perteneciente a la familia PP

MATERIAL Y EQUIPO ELÉCTRICO DE QUERÉTARO S.A. DE C.V.			RECAL: 129	REVISIÓN: 02
SI NO SE INDICA LO CONTRARIO, LAS COTAS SE EXPRESAN EN CM			NOMBRE DEL PRODUCTO:	
NOMBRE DEL PRODUCTO:			POSTE DE ACERO TRONCOCÓNICO DE 14 METROS	
NÚMERO DEL DISEÑO:			DIBUJO 1	
MATERIAL Y EQUIPO ELÉCTRICO DE QUERÉTARO S.A. DE C.V.			DIMENSIONES: 1400x16.51x26.67	
MATERIAL Y EQUIPO ELÉCTRICO DE QUERÉTARO S.A. DE C.V.			PESO EN KG: 463 kg	

Tel y Fax SJR:
 01 (427) 272 47 18
 01 (427) 272 62 11
 01 (427) 272 33 66
 EXT. 203 Y 204
 Tel y Fax BQ:
 01 (442) 22 15 254
 01 (442) 22 15 244



PLANTA SJR: Cam. San Pedro Ahuacatlán Km 160, San Juan del Río, Qro.

PLANTA BQ: Av. del Marques No. 16, P.I. Bernardo Quintana, El Marques, Querétaro



ventas_melqro@outlook.com

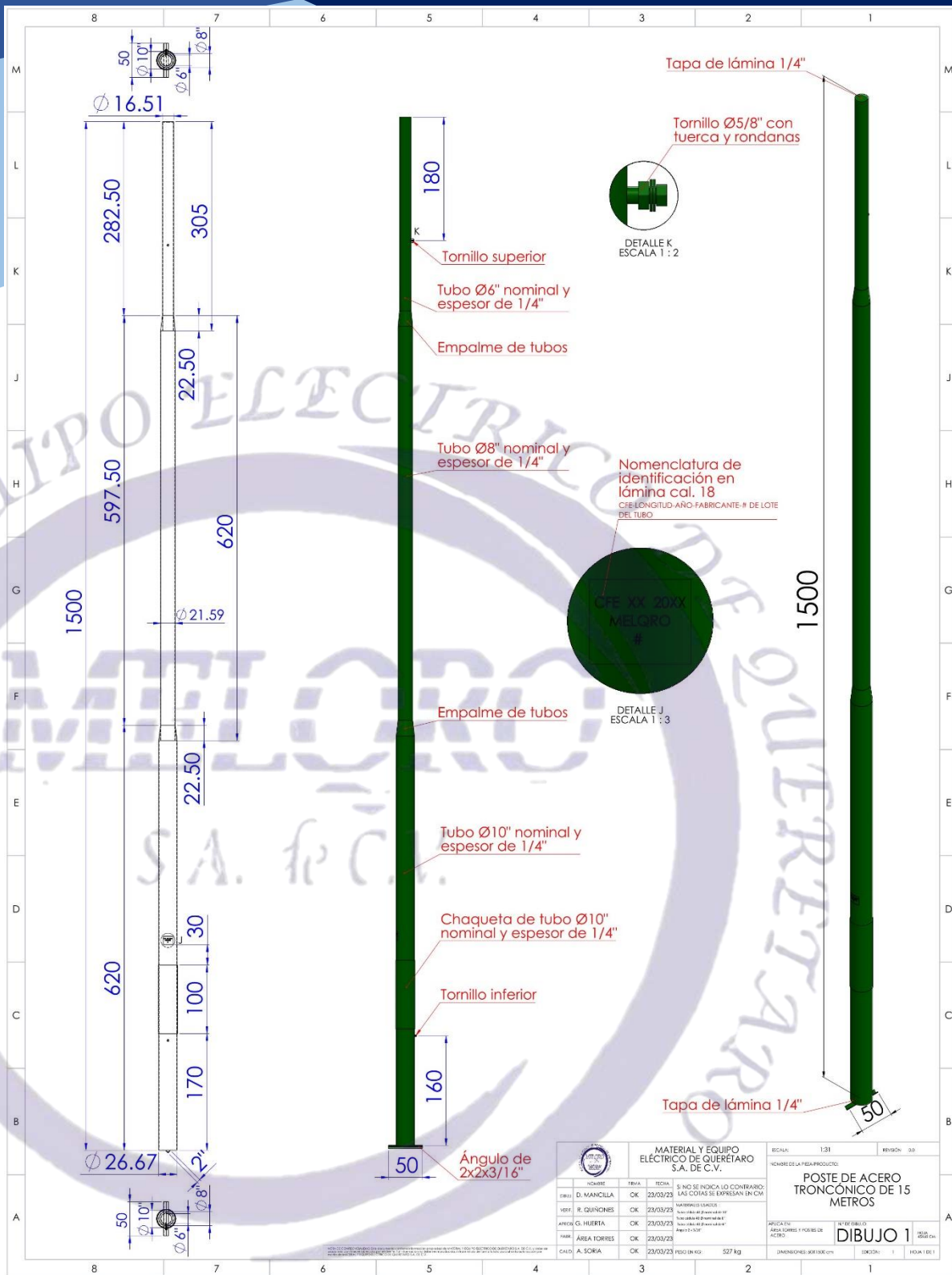


<http://www.melqro.com/productos.html>

HOJA TÉCNICA DEL: A 15

Norma aplicable al bien: CFE J200-02

Nombre del bien:	POSTE DE ACERO TRONCOCÓNICO DE 15 METROS
Descripción del bien:	Poste troncocónico de acero Tubular de 15 metros de altura
Materiales de construcción:	Tubo cédula 40 de Ø nominal de 10" Tubo cédula 40 de Ø nominal de 8" Tubo cédula 40 de Ø nominal de 6" Ángulo de 2x2x3/16" Lámina cal. 18 Tornillos Ø5/8" con tuerca y rondanas
Uso del Bien:	Soportar conductores eléctricos, equipos y los accesorios necesarios para la distribución de la energía eléctrica.
Características extra:	Color 12 verde oscuro (125 µm como mínimo) Peso de 527 kg ±5%



Tolerancias de ± 3cm

Producto No. 4 perteneciente a la familia PP

Tel y Fax SJR:

01 (427) 272 47 18

01 (427) 272 62 11

01 (427) 272 33 66

EXT. 203 Y 204

Tel y Fax BQ:

01 (442) 22 15 254

01 (442) 22 15 244



PLANTA SJR: Cam. San Pedro Ahuacatlán Km 160, San Juan del Río, Qro.

PLANTA BQ: Av. del Marques No. 16, P.I. Bernardo Quintana, El Marques, Querétaro



ventas_melqro@outlook.com



<http://www.melqro.com/productos.html>

			MATERIAL Y EQUIPO ELÉCTRICO DE QUERÉTARO S.A. DE C.V.		ESCALA: 1:31	REVISIÓN: 00
NOMBRE DE LA PIEZA/PRODUCTO:						
POSTE DE ACERO TRONCOCÓNICO DE 15 METROS						
NOMBRE DEL PROYECTO:						
DIBUJO 1						
DIMENSIONES: 300x300x071						
HOJA 1 DE 1						

HOJA TÉCNICA DEL: A 16

Norma aplicable al bien: NA

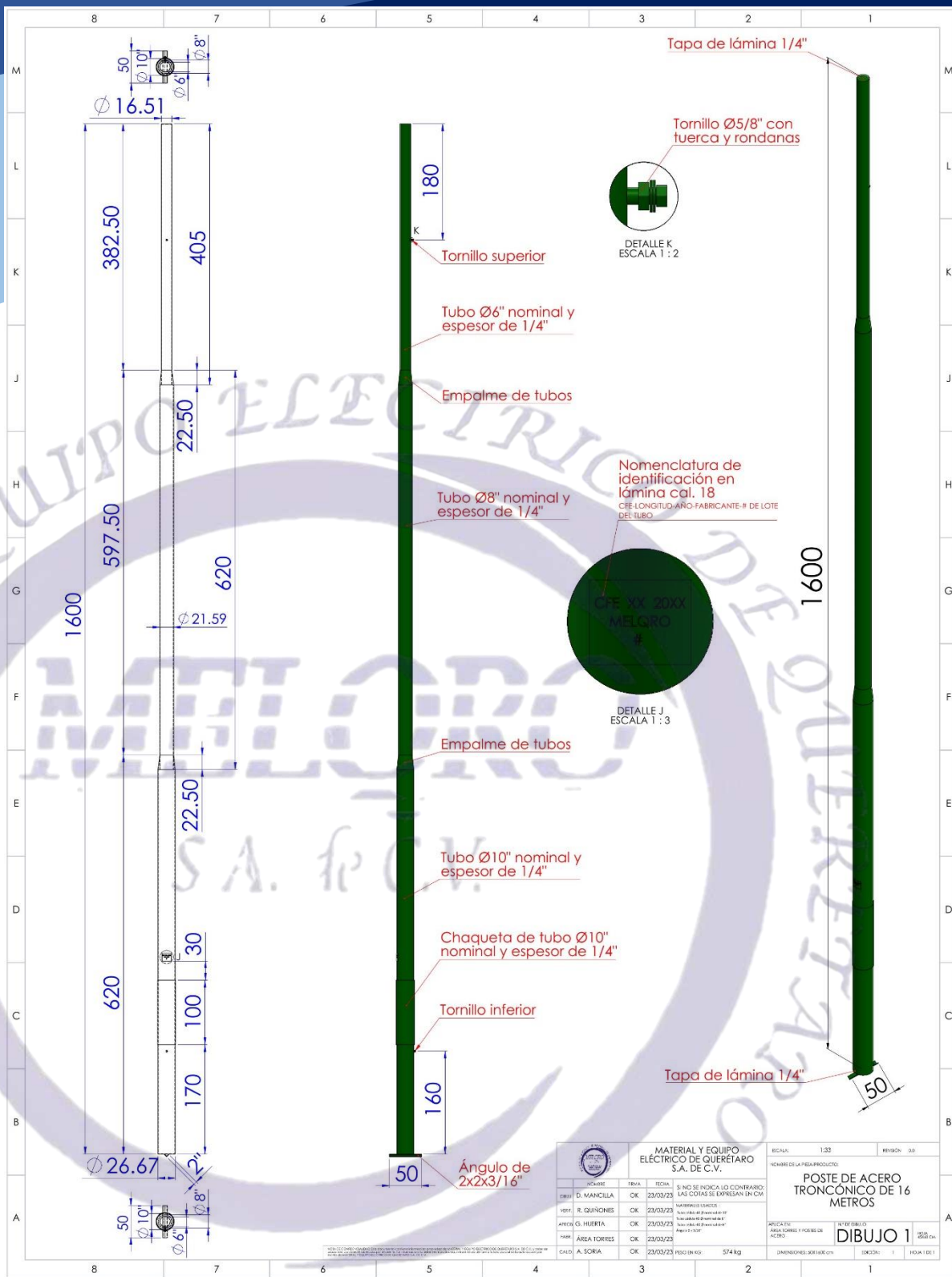
Nombre del bien: POSTE DE ACERO TRONCOCÓNICO DE 16 METROS

Descripción del bien: Poste troncocónico de acero Tubular de 16 metros de altura

Materiales de construcción:
 Tubo cédula 40 de Ø nominal de 10"
 Tubo cédula 40 de Ø nominal de 8"
 Tubo cédula 40 de Ø nominal de 6"
 Ángulo de 2x2x3/16"
 Lámina cal. 18
 Tornillos Ø5/8" con tuerca y rondanas

Uso del Bien: Soportar conductores eléctricos, equipos y los accesorios necesarios para la distribución de la energía eléctrica.

Características extra:
 Color 12 verde oscuro (125 µm como mínimo)
 Peso de 574 kg ±5%



Tolerancias de ± 3cm

Producto No. 5 perteneciente a la familia PP

Tel y Fax SJR:

01 (427) 272 47 18

01 (427) 272 62 11

01 (427) 272 33 66

EXT. 203 Y 204

Tel y Fax BQ:

01 (442) 22 15 254

01 (442) 22 15 244



PLANTA SJR: Cam. San Pedro Ahuacatlán Km 160, San Juan del Río, Qro.

PLANTA BQ: Av. del Marques No. 16, P.I. Bernardo Quintana, El Marques, Querétaro



ventas_melqro@outlook.com

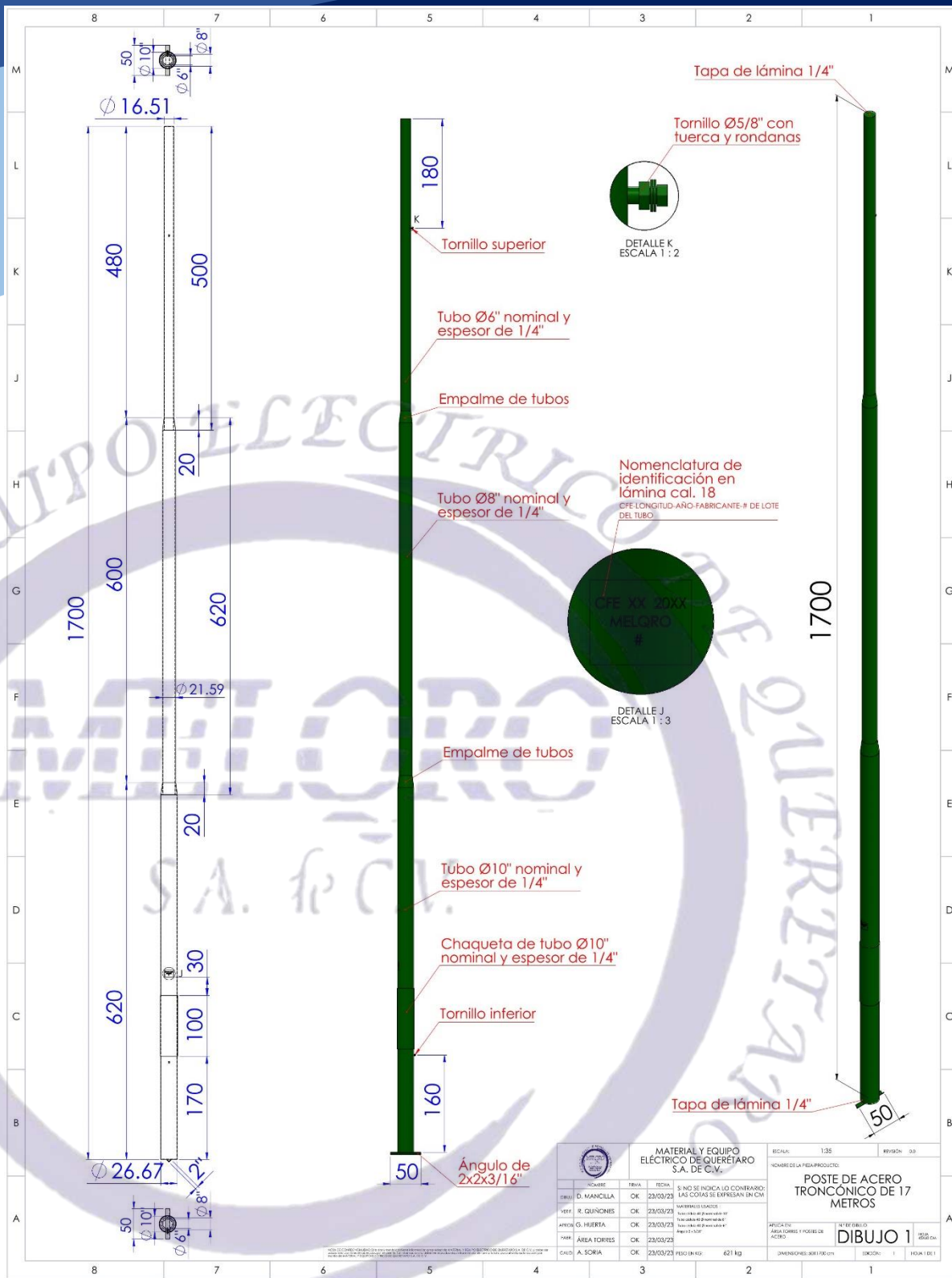


<http://www.melqro.com/productos.html>

HOJA TÉCNICA DEL: A 17

Norma aplicable al bien:
CFE J200-02

Nombre del bien:	POSTE DE ACERO TRONCOCÓNICO DE 17 METROS
Descripción del bien:	Poste troncocónico de acero Tubular de 17 metros de altura
Materiales de construcción:	Tubo cédula 40 de Ø nominal de 10" Tubo cédula 40 de Ø nominal de 8" Tubo cédula 40 de Ø nominal de 6" Ángulo de 2x2x3/16" Lámina cal. 18 Tornillos Ø5/8" con tuerca y rondanas
Uso del Bien:	Soportar conductores eléctricos, equipos y los accesorios necesarios para la distribución de la energía eléctrica.
Características extra:	Color 12 verde oscuro (125 µm como mínimo) Peso de 621 kg ±5%



Tolerancias de ± 3cm

Producto No. 6 perteneciente a la familia PP

Tel y Fax SJR:
 01 (427) 272 47 18
 01 (427) 272 62 11
 01 (427) 272 33 66
 EXT. 203 Y 204
 Tel y Fax BQ:
 01 (442) 22 15 254
 01 (442) 22 15 244



PLANTA SJR: Cam. San Pedro Ahuacatlán Km 160, San Juan del Río, Qro.

PLANTA BQ: Av. del Marques No. 16, P.I. Bernardo Quintana, El Marques, Querétaro



ventas_melqro@outlook.com

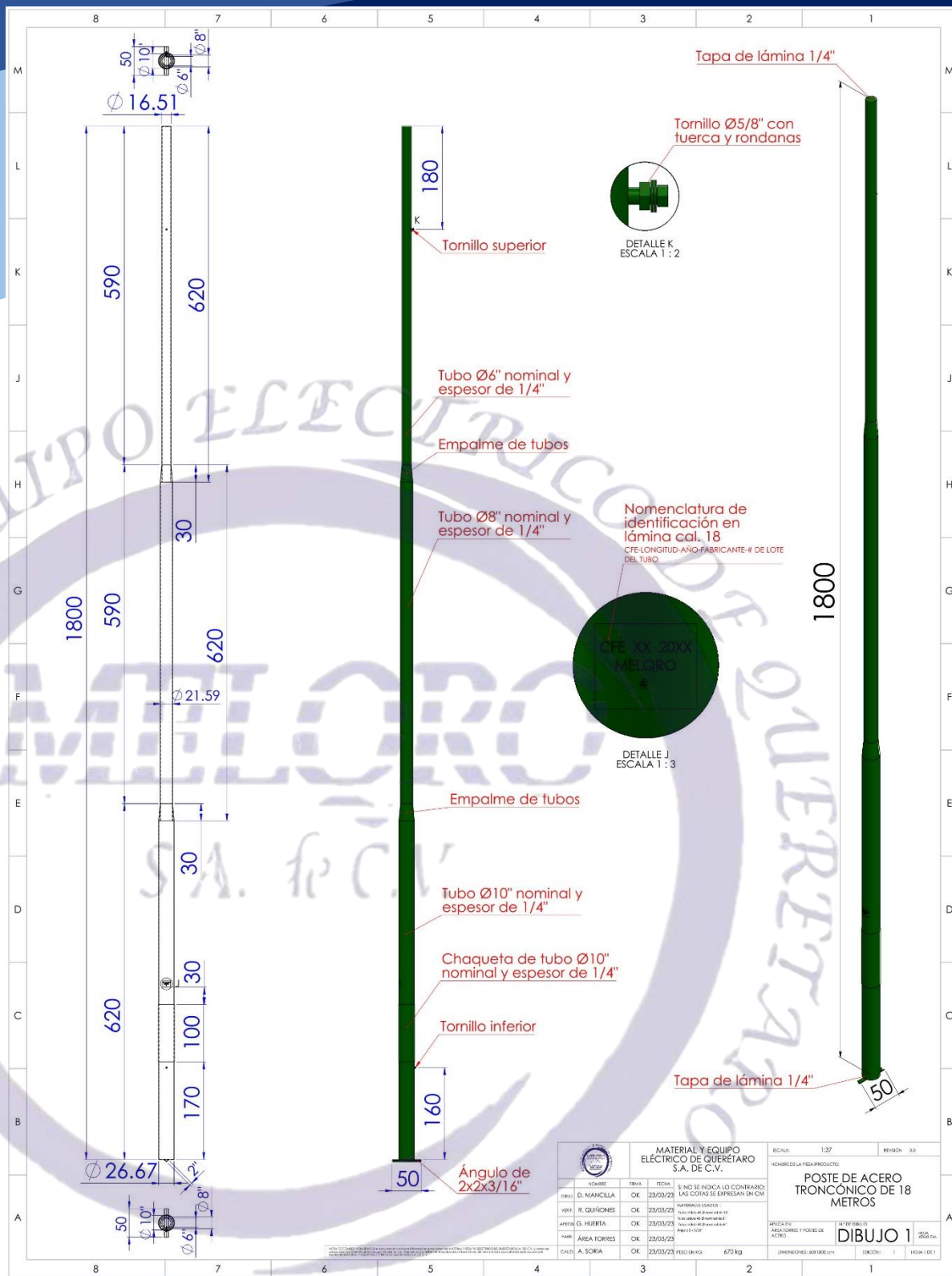


<http://www.melqro.com/productos.html>

HOJA TÉCNICA DEL: A 18

Norma aplicable al bien: NA

Nombre del bien:	POSTE DE ACERO TRONCOCÓNICO DE 18 METROS
Descripción del bien:	Poste troncocónico de acero Tubular de 18 metros de altura
Materiales de construcción:	Tubo cédula 40 de Ø nominal de 10" Tubo cédula 40 de Ø nominal de 8" Tubo cédula 40 de Ø nominal de 6" Ángulo de 2x2x3/16" Lámina cal. 18 Tornillos Ø5/8" con tuerca y rondanas
Uso del Bien:	Soportar conductores eléctricos, equipos y los accesorios necesarios para la distribución de la energía eléctrica.
Características extra:	<ul style="list-style-type: none"> Color 12 verde oscuro (125 µm como mínimo) Peso de 670 kg ±5% Puede ser enviado en 2 partes y soldado en sitio



Tolerancias de ± 3cm

Producto No. 7 perteneciente a la familia PP

MATERIAL Y EQUIPO ELÉCTRICO DE QUERÉTARO S.A. DE C.V.			ESCALA: 1:37 REVISIÓN: 02
NOMBRE DEL BIEN/PRODUCTO: POSTE DE ACERO TRONCOCÓNICO DE 18 METROS			NOMBRE DEL BIEN/PRODUCTO: POSTE DE ACERO TRONCOCÓNICO DE 18 METROS
DIBUJANTE: D. MANCILLA	FECHA: 23/03/23	REVISOR: R. GUIONES	FECHA: 23/03/23
APROBADO: G. HERRERA	FECHA: 23/03/23	APROBADO: ÁREA TORRES	FECHA: 23/03/23
CALCULO: A. SORIA	FECHA: 23/03/23	PESO (EN KG): 670 kg	DIMENSIONES (EN CM): 1800 x 160 x 50



Tel y Fax SJR:

01 (427) 272 47 18

01 (427) 272 62 11

01 (427) 272 33 66

EXT. 203 Y 204

Tel y Fax BQ:

01 (442) 22 15 254

01 (442) 22 15 244



PLANTA SJR: Cam. San Pedro Ahuacatlán Km 160, San Juan del Río, Qro.

PLANTA BQ: Av. del Marques No. 16, P.I. Bernardo Quintana, El Marques, Querétaro



ventas_melqro@outlook.com



<http://www.melqro.com/productos.html>